

Adapteur

Alimentations

Appareil pour dénuder

Appareils à souder et accessoires

Bracelet antistatique

Circuits imprimés et accessoires

Dénudeur

Extracteur pour PLCC

Grippe-Fils

Mousse antistatique

Multimètres

Pinces

Pompe à dessouder

Plaque d'expérimentation

Pointes de touche

Presse

Set de câble

Sonde

Sprays

**Station de soudage/dessoudage
pour composants "SMD"**

Tools kit

Wire-Wrap:

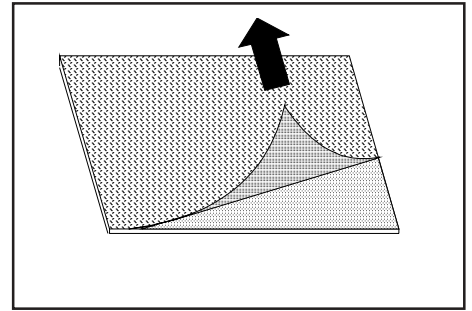
- dénudeur de fils Wire-Wrap

- outil Wire-Wrapping

Plaques cuivrées avec photosensibilisation positive

- Platine en époxy présensibilisée munie d'une feuille de protection insensible à la lumière (résistante aux UV). La couche photosensible a un effet de protection et n'a pas besoin d'être retirée avant le soudage.
- Idéale pour le développement de circuits imprimés prototypes et de petites séries
- Dimensions 100x160mm, épaisseur 1.5mm, cuivre 35µm

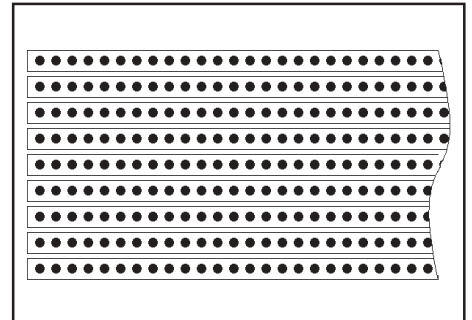
N°d'art.	Désignation	Prix 1...	25...
11102	simple face	4.50	4.00



Plaques d'expérimentation

- Grille 2.54mm
- Dimensions 100x160mm, épaisseur 1.5mm
- Cuivre 35µm
- Diamètre des trous 1mm (répartis sur 39 pistes)

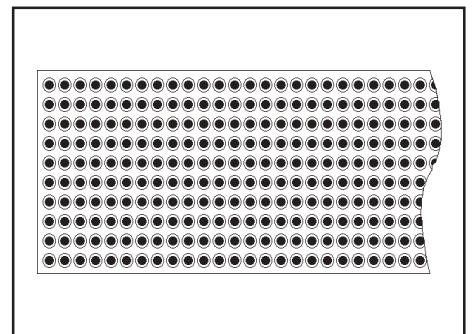
N°d'art.	Type	Matériaux	Connecteurs possibles	Prix 1...	25...
06100	710	Papier bakéalisé		4.50	3.80



Plaques d'expérimentation

- Grille 2.54mm
- Dimensions 100x160mm, épaisseur 1.5mm
- Cuivre 35µm
- Diamètre des trous 1mm (tous les trous sont indépendants et répartis sur 38 rangées)

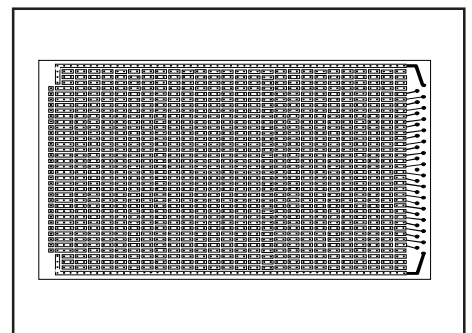
N°d'art.	Type	Matériaux	Connecteurs possibles	Prix 1...	25...
06102	811	Papier bakéalisé		3.50	3.00
06103	811	Epoxy		5.00	4.50
11120*	912/HP	Papier bakéalisé	DIN 41617, 31p.	2.50	2.10



Plaques d'expérimentation

- Grille 2.54mm
- Dimensions 100x160mm, épaisseur 1.5mm
- Cuivre 35µm
- Diamètre des trous 1mm ,répartis sur 36 pistes de 27 colonnes (2 trous reliés par colonne)

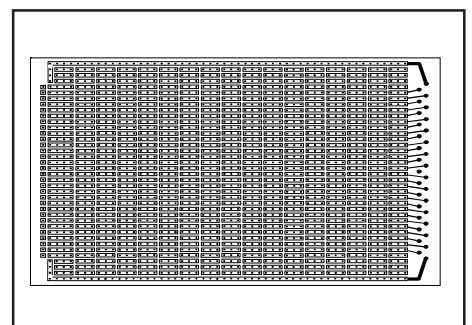
N°d'art.	Type	Matériaux	Connecteurs possibles	Prix 1...
51902*	ECS2	Epoxy FR4	DIN 41617, 41612	9.00



Plaques d'expérimentation

- Grille 2.54mm
- Dimensions 100x160mm, épaisseur 1.5mm
- Cuivre 35µm
- Diamètre des trous 1mm ,répartis sur 36 pistes de 18 colonnes (3 trous reliés par colonne)

N°d'art.	Type	Matériaux	Connecteurs possibles	Prix 1...
51903*	ECS3	Epoxy FR4	DIN 41617, 41612	9.00

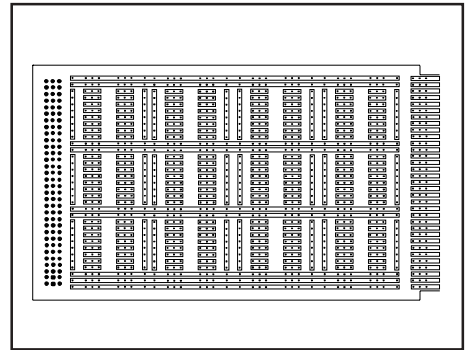


Plaques d'expérimentation multiconnecteurs

Pour connecteur DIN41612 d'un côté et DIN41617 ou Card edge de l'autre côté

- Pour 12 IC à 16 pins
- Grille 2.54mm
- Dimensions 100x160mm, épaisseur 1.5mm
- Cuivre 35µm
- Diamètre des trous 1mm

N°d'art.	Type		Prix 1...	25...
06104	932HP	papier bakéliné	2.50	2.00
06106	932EP	époxy	3.00	2.50

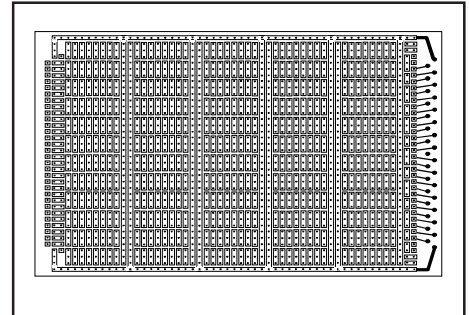


Plaques d'expérimentation multiconnecteurs

Pour connecteur DIN41612 d'un côté et DIN41617 de l'autre côté

- Pour 30 IC à 16 pins
- Grille 2.54mm
- Dimensions 100x160mm, épaisseur 1.5mm
- Diamètre des trous 1mm

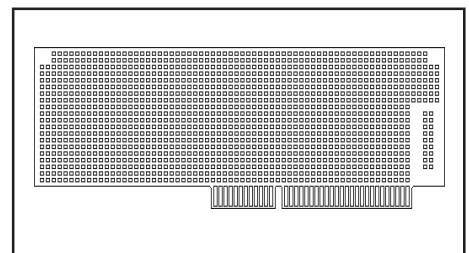
N°d'art.	Type		Prix 1...
51901*	ECSI	époxy	3.30



Cartes de développement pour PC XT/AT

- Cartes en époxy épaisseur 1.5mm
- Trous métallisés
- Grille 2.54mm x 2.54mm
- Connexion prévu pour un connecteur D-SUB 25 pôles (Carte AT)
- Dimensions: 139 x 101mm (XT/AT-8bits), 333 x 101mm (AT)

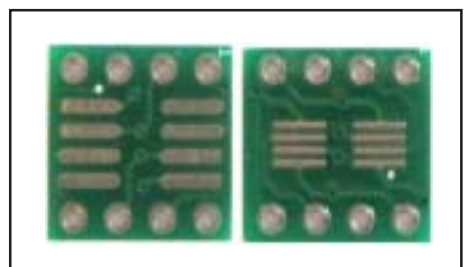
N°d'art.	Type		Prix 1...
01940	XT/AT		10.00
01932	AT		20.00



Adaptateur SO-8 / SSOP-8 en DIL-8

- SO-8 en DIL-8 (2.54mm) sur une face, SSOP-8 en DIL-8 (2.54mm) sur l'autre face
- Espacement entre les deux rangées DIL = 7.62mm
- Cartes en époxy FR4

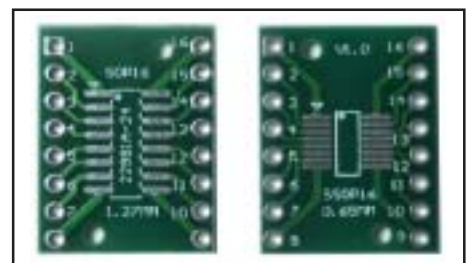
N°d'art.	Type		Prix 1...	25...
51910	SMD-8 -> DIL-8		0.40	0.30



Adaptateur SO-16/ SSOP-16 en DIL-16

- SO-16 en DIL-16 (2.54mm) sur une face, SSOP-16 en DIL-16 (2.54mm) sur l'autre face
- Espacement entre les deux rangées DIL = 12.7mm
- Cartes en époxy FR4

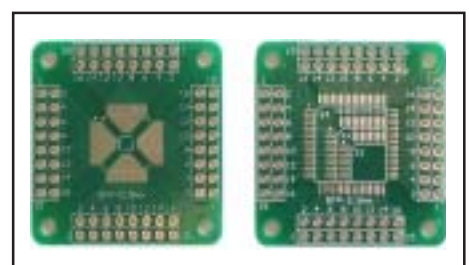
N°d'art.	Type		Prix 1...	25...
51912	SMD-16 -> DIL-16		0.70	0.50



Adaptateur QFP en DIL

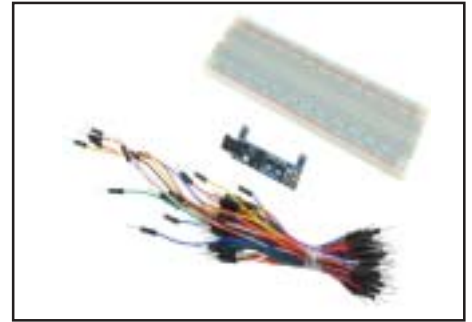
- QFP-0.5mm en DIL-64 (2.54mm) sur une face
- QFP-0.8mm/32, QFP-0.8mm/44, QFP-0.8mm/64 en DIL-64 (2.54mm) sur l'autre face
- Cartes en époxy FR4

N°d'art.	Type		Prix 1...	25...
51911	QFP -> DIL		1.80	1.50



Plaque d'expérimentation (Solderless BreadBoard)

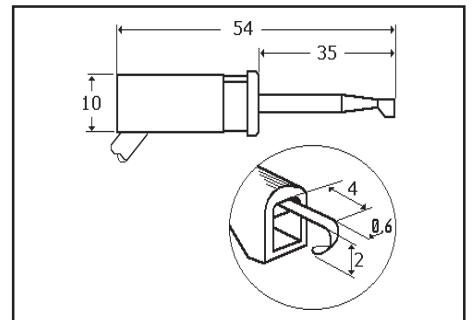
- Système de connexions pour le développement sans soudage de circuits d'essais
- Pas de 2.54mm
- 830 points
- Alimentation DC 3V3, 5V , 700mA max. (Entrée DC 6.5V-12V)
- USB connecteur pour entrée 5V / Sortie 5V
- 65 câbles de liaison



N°d'art.	Désignation	Prix 1...	25...
01952	Plaque d'expérimentation 830	12.20	11.50

Pointes de contrôle

- Pointe de contrôle miniature idéale pour la mesure aux circuits intégrés et connexions étroites.
- Raccordement par cosse à souder.

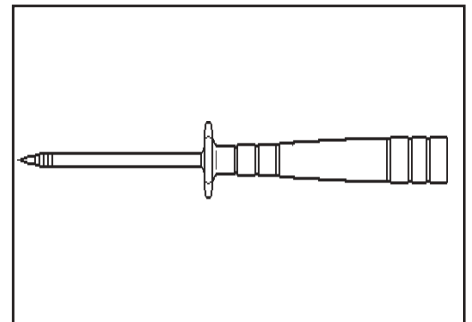


N°d'art.	Couleur	Prix 1...	25...
35150	noir	1.50	1.20
35152	rouge	1.50	1.20

Pointes de touche

Pointe de touche munie d'une pointe en acier et d'une douille de reprise arrière de 4mm de diamètre.

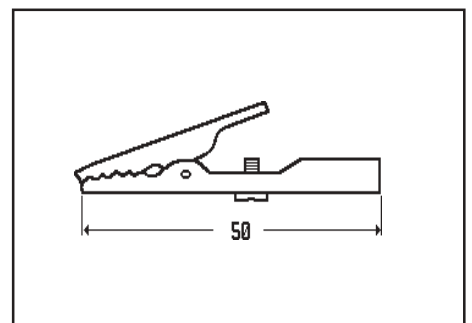
- Longueur totale 100mm
- Longueur de la tige 60mm



N°d'art.	Couleur	Prix 1...	25...
18062	noir	2.50	2.10
18063	rouge	2.50	2.10

Pinces crocodile

Pinces nickelées sans isolation. Raccordement par vis de pression ou enfichage (douille diam. 4mm)

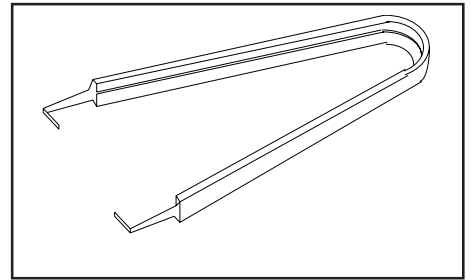


N°d'art.	Désignation	Prix 1...	25...
18064	Pince crocodile	0.50	0.40

Pince pour l'extraction des ICs

Pince pour l'extraction et le positionnement des circuits intégrés. Convient à tous les types d'ICs de 8 à 40 pôles.

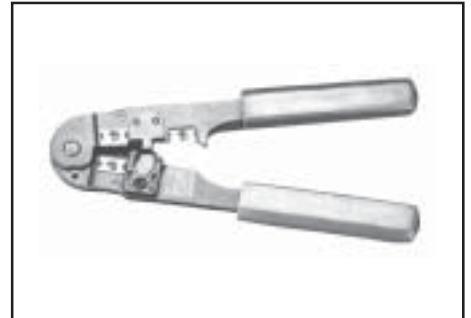
N°d'art.	Désignation	Prix 1...	25...
01770	Pince d'extraction pour IC's	1.00	0.70



Pincettes à sertir pour connecteurs FCC

Pincettes servant à la fois pour couper et dénuder les câbles, ainsi que pour sertir les connecteurs RJ.

N°d'art.	Désignation	Prix 1...
63130	Pince à sertir en métal pour connecteurs 4P	15.00
63131	Pince à sertir en métal pour connecteurs 6P	15.00
63132	Pince à sertir en métal pour connecteurs 8P	17.00
63134	Lame de rechange pour pincettes en métal	1.30
63152	Pince à sertir "LOW COST" en plastique pour connecteurs 4P & 6P	5.00



Pince à sertir les contacts crimp

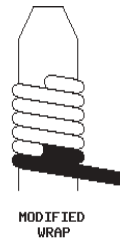
Pince pour le système de connexion universel "CRIMP" 2.54mm
Voir chapitre "Connecteurs"

N°d'art.	Désignation	Prix 1...
01973	Pince à sertir les contacts 01649	23.00

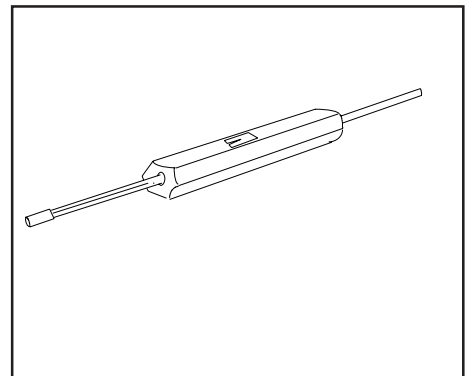


Outil Wire-Wrapping

Outil à main, combiné pour le bobinage et le débobinage des fils Wire-Wrap AWG30, avec sur le dessus, un dispositif de dénudage pour ces derniers. Cet outil permet un bobinage type "Modified Wrap". C'est à dire qu'une partie de l'isolation sera également enroulé sur la broche Wire-Wrap, ce qui augmente la fiabilité aux vibrations. Cet outil convient aux broches Wire-Wrap de 0,6 x 0,6mm. (Voir chapitre "Connecteurs")



N°d'art.	Désignation	Prix 1...
33000	Outil combiné pour Wire-Wrapping	20.00



Dénudeur de câbles coaxiaux

- Dénude sur 2 niveaux (2 lames)
- Utilisation simple et efficace
- Dénude de façon rapide par rotation, une longueur définie pouvant varier de 6 à 8 mm
- Lames de rechange disponibles
- Possibilité de modifier la profondeur de coupe pour différents types de câbles au moyen d'une vis de réglage
- Livré pré-réglé pour du câble coaxial RG58/59/62

N°d'art.	Désignation	Prix 1...
01978	Dénudeur câbles coaxiaux	2.00
01979	Lame de rechange	0.80



Extracteur pour PLCC

- Convient à tous les types de socles PLCC

N°d'art.	Désignation	Prix 1...
01974	Extracteur pour PLCC	1.00



Presse à main pour connecteurs à câbles plats

Cet appareil permet de sertir les connecteurs à câbles plats du genre "IDC, SUD-D.....etc."

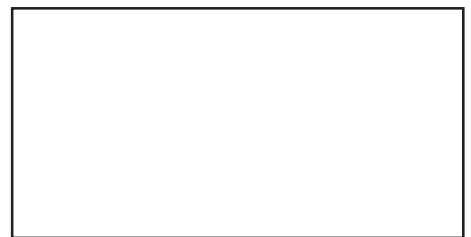
N°d'art.	Désignation	Prix 1...
01976	Presse à sertir	19.00



Mousse dure, antistatique

- Non corrosive
- Dimensions : 250 x 330 x 6mm.

N°d'art.	Désignation	Prix 1...	25...
55000	Mousse conductrice	2.80	2.50



ALIMENTATIONS STABILISEES

Tension d'entrée: 230V/50Hz

Stabilisation: meilleure que 0.2% avec fluctuations de la tension d'entrée de 10% ou avec charges de 0 à 2.5A

Protections: contre surcharges, court-circuit et thermique

Ronflement: inférieur à 10mV

Dimensions: 145X125X70mm

N°d'art	Désignation		Prix 1...
51011*	Alimentation réglable, avec vu-mètre 3-15V	2A (surge 2.5A à 13.8V)	28.00
51018*	Alimentation réglable, avec vu-mètre 3-15V	3A (surge 3.5A à 13.8V)	32.00
51013*	Alimentation fixe, sans vu-mètre 12.6V	2A (surge 2.5A)	24.00



ALIMENTATION A DECOUPAGE 48VDC/15.7A 754W

Tension d'entrée: 90VAC... 264VAC, 127VDC...370VDC

Dimensions: 278X127X63.5mm

N°d'art	Désignation	Fabriquant	Type	Prix 1...
51026*P	Alimentation 48V-15.7A	Mean Well	SP750-48	180.00

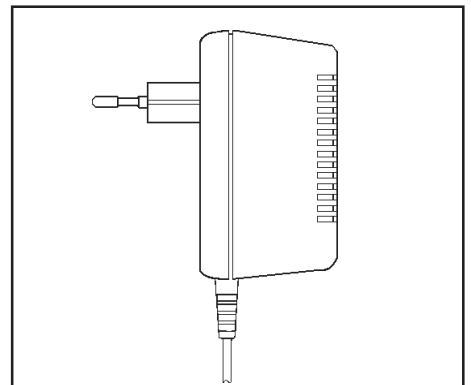


Alimentations secteur AC/DC non régulées

- Alimentation primaire 230VAC

- Sortie sur fiche DC 5.5/2.1mm **SAUF 51273 brins libres**

N°d'art.	Tension secondaire		Prix 1...
51021*	commutable en : 3V / 4,5V / 6V / 7,5V / 9V / 12V	3VA, 500mA max	6.00
51274*	12V/800mA	A vide 16,1V	8.00
51275*	9V/250mA	A vide 12,6V	5.00
51276*	9V/500mA	A vide 12,9V	7.00



Multimètre de poche LCD

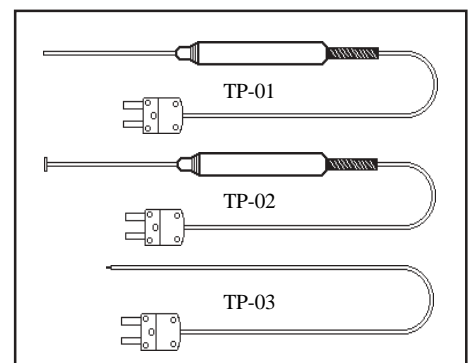
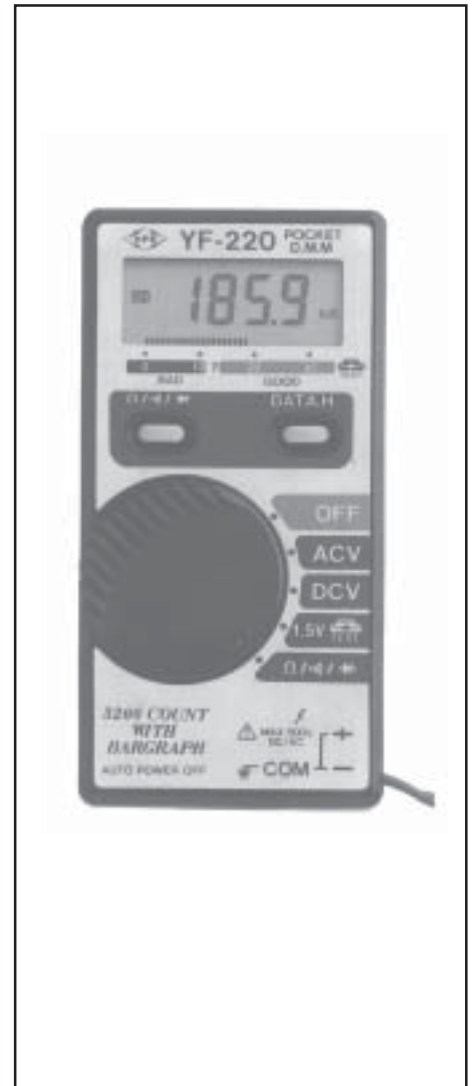
- 3 1/2 digits LCD jusqu'à 3200, Format carte de crédit
- Coupure automatique de l'alimentation "Auto power off"
- Test de diodes, de continuité et de piles
- Affichage analogique "Bar-Graph" de la tendance
- Sélection automatique et manuelle de gamme
- RANGE-HOLD
- Mémoire de la valeur mesurée
- Test de diodes, de continuité et de piles
- Impédance d'entrée: 10 à 11M-Ohm
- Fréquence de lecture: 2x/s
- Affichage de gammes, polarité et témoin de pile
- Dimensions: 108x54x12mm
- Alimentation : 1 pile LR-44 ou 2x SR-44
- Accessoires: étui, câble de mesure et manuel (anglais)

Fonction	Gamme	Résolution	Tolérance
DCV	300mV	100µV	1.3%+2dg
	3V	1mV	0.7%+2dg
	30V	10mV	1.3%+2dg
	300V	100mV	1.3%+2dg
	500V	1V	1.3%+2dg
ACV (40-60Hz)	3V	1mV	2.3%+8dg
	30V	10mV	2.3%+8dg
	300V	100mV	2.3%+8dg
	450V	1V	2.3%+8dg
OHM	300R	0.1R	2%+4dg
	3K	1R	2%+2dg
	30K	10R	2%+2dg
	300K	100R	2%+2dg
	3M	1K	6%+2dg
	30M	10K	10%+5dg

N°d'art.	Désignation	Prix 1...
13805	Pocket Personal DMM	8.00

SONDES DE TEMPERATURE (K)

N°d'art.	Type	Gamme de température	Prix 1...
13830*	TP-01 Sonde d'immersion	-50 / +1000°C	5.00
13831*	TP-02 Sonde de surface (7mm)	-50 / +1000°C	5.00
13832*	TP-03 Sonde universelle	-50 / +200°C	3.00



Multimètre digital LCD, Type 70

- Affichage LCD, 3½ digits, lecture max 1999
- Coupure automatique de l'alimentation , "Auto power off"
- DATA-HOLD
- PEAK OLD
- Mesures: tensions, courants, résistances, fréquences, températures, continuité, diodes, rotation de phase

Caractéristiques techniques

Tension continue

Gammes	Résolution	Précision
200mV	100µV	0.5%+1dg
2V	1mV	0.5%+3dg
20V	10mV	0.5%+3dg
200V	100mV	0.5%+3dg
1000V	1V	0.5%+3dg

Tension alternative (40-500Hz)

Gamme	Résolution	Précision
200mV	100µV	0.5%+5dg
2V	1mV	1.2%+5dg
20V	10mV	1.2%+5dg
200V	100mV	1.2%+5dg
750V	1V	1.5%+5dg

Courant continu

Gammes	Résolution	Précision
200µA	100nA	1.2%+2dg
2mA	1µA	1.2%+2dg
20mA	10µA	1.2%+2dg
200mA	100µA	1.2%+2dg
10A	10mA	2.5%+3dg

Courant alternatif (40-500Hz)

Gamme	Résolution	Précision
200µA	100nA	1.5%+3dg
20mA	10µA	1.5%+3dg
200mA	100µA	1.5%+3dg
10A	10mA	2.5%+3dg

Résistances

Gamme	Résolution	Précision
200R	0.1R	1.2%+4dg
2K	1R	1.0%+2dg
20K	10R	1.0%+2dg
200K	100R	1.0%+2dg
2M	1K	1.0%+2dg
20M	10K	3.0%+5dg

Fréquences (auto-range, 1Hz-5MHz)

Gamme	Résolution	Précision
2KHz	1Hz	0.8%+3dg
20KHz	10Hz	0.8%+3dg
200KHz	100Hz	0.8%+3dg
2MHz	1KHz	1.5%+3dg
5MHz	10KHz	1.5%+3dg

Température

Gamme	Rés.	Précision
°C	1°C	-50/0°C=1.8%+1dg
°C	1°C	0/500°C=1%+2dg
°C	1°C	500/1300°C=1.8%+2
°F	1°F	-58/32°F=1.8%+3dg
°F	1°F	32/932°F=1%+3dg

Testeur de diodes

0.7mA-3.3V

Testeur de continuité

résolution 0.1-OHM, audible <40-Ohm

Rotation de phase

45/65Hz, 50/500V

Données générales

Alimentation	pile 9V
Dimensions	186 x 86 x 39mm, environ 420gr avec pile
Livré avec	2 jeux de câbles, mode d'emploi (anglais), sacoche

Options: étui de protection en caoutchouc, sondes de température

N°d'art.	Type	Prix 1...
13802*	YF70, avec sacoche	15.00



Etui de protection en caoutchouc

N°d'art.	Désignation	Prix 1...
13820	Etui anti-choc	6.00



Adapteur BNC/Bananes diam. 4mm.

N°d'art.	Désignation	Prix 1...
13251	Adapteur	2.50



Computer service tool Kit

Trousse à fermeture éclair contenant :

- 1 clé anglaise
- 1 pince coupante
- 1 pince plate
- 1 pince pour l'extraction des ICs
- 1 pince crimp à sertir
- 1 outil à placer les composants
- 1 pincette à trois points
- 2 brucelles
- 2 tournevis
- 1 tournevis avec 5 embouts différents
- 1 tube de soudure à l'étain
- 1 tube vide
- 1 fer à souder
- 1 pompe à déssouder
- 3 outils électroniques

N°d'art.	Désignation	Dimensions	Prix 1...
01773*	Tool kit	33 x 19 x 4.5cm	12.00



Sonde pour oscilloscope 100MHz

- Commutable 1:1, 1:10
- Réglage possible de la compensation
- Largeur de bande 1:10 = 0-100MHz, 1:1 = 0-6MHz
- Temps de montée 1:10 = 3.5ns, 1:1 = 58ns
- Résistance d'entrée 1:10 = 10M-Ohm, 1:1 = 1M-Ohm
- Tension d'entrée max. 1:10 = 600VDC, 1:1 = 300VDC
- Emballage 2 sondes

N°d'art.	Désignation	Prix 1...
13132	Set de sondes, 2pcs	12.00



Station de soudage/dessoudage pour composants "SMD"

Poste de soudage et de dessoudage antistatique pour composants "SMD" comportant une unité de soudage avec un micro fer à souder et une unité de dessoudage avec une brucelle chauffante. Les deux unités sont réglables séparément. Différentes pannes sont adaptables permettant ainsi de couvrir pratiquement tous les formats des composants "SMD" actuellement sur le marché.

- Réglage électronique de la température de 150°C à 450°C
- Tension secondaire = 24V
- Puissance du fer à souder = 30W à 280°C, 20W à 350°C
- Puissance des brucelles chauffantes = 2 x30W à 280°C, 2x20W à 350°C
- Livré avec une panne à souder 212BD et une paire de pannes à dessouder 422ED

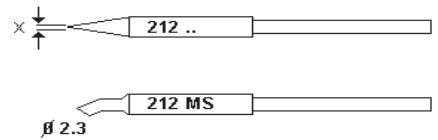


La panne à souder 212 MS, est une panne creuse dans laquelle on dispose la soudure. Le soudage du composant s'effectue ainsi selon le principe de la soudure à la vague (Micro Wave).

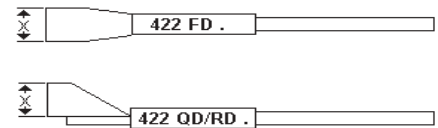
Les pannes à dessouder sont vendues par paire. Les types 422ED/FD sont pourvues d'une flasque sur chaque panne permettant ainsi de saisir les composants sur les deux côtés. Les types 422QD/RD sont pourvues de deux flasques à l'équerre, par panne, permettant ainsi de chauffer les composants sur les quatres côtés.

N°d'art.	Désignation		Xmm	Prix 1...
	Poste de soudage/dessoudage	ERSA UNIT 60A		
49311*	Panne à souder 212BD	Ciseau	0,4	18.30
49315*	Panne à souder 212MS	Micro Wave	2,3	54.00
49324*	Panne à dessouder 422FD2	SOT-24	15	63.00
49326*	Panne à dessouder 422FD6	SOT-32	20	65.00
49328*	Panne à dessouder 422FD8	SOT-44	27,5	69.00
49341*	Panne à dessouder 422QD1	PLCC-28	12,5x12,5	75.00
49344*	Panne à dessouder 422QD4	PLCC-52	20x20	89.00
49345*	Panne à dessouder 422QD2	PLCC-68	25x25	88.00
49346*	Panne à dessouder 422QD7	PLCC-84	30x30	96.95
49350*	Panne à dessouder 422RD1	QFP-100	22,5x16,5	94.00
49372*	Corps de chauffe / Tip Tool 20			48.00

PANNES A SOUDER



PANNES A DESSOUDER



Poste de soudage ERSA "ANALOG"

- Réglage électronique de la température de 150°C à 450°C
- Livré avec support de fer à souder et panne 832CD

N°d'art.	Désignation	Puissance	Prix 1...
49500*	Poste "ANALOG 60"	60W	170.00
	Poste "ANALOG 80"	80W	0.00
49503*	Fer à souder de rechange	80W	50.00



Pannes pour postes de soudage ERSA 60, 80 & Multi-Pro

N°d'art.	Désignation	Style	Prix 1...
49510*	Panne 832UD	pointue 0.4mm	9.30
49512*	Panne 832BDLF	pointue 1.0mm	12.50
49530*	Panne à dessouder	Dil-8	10.00
49534*	Panne à dessouder	Dil-20/7,62	12.00

Fer à souder

- Pour le bricolage et les soudures occasionnelles

N°d'art.		Prix 1...
01778	Fer à souder 30W	8.00
01776	Panne pointue de rechange	1.80



Eponge

N°d'art.		Prix 1...
09021	Eponge Dimensions 65mm x 42mm x10mm	0.50



Adapteur pour éponge à sec

Réceptacle pour support de fer à souder ERSA, permettant le remplacement d'une éponge traditionnelle par une éponge à sec.

N°d'art.		Prix 1...	5...
49552	Adapteur ERSA	5.00	4.00



Support pour fer à souder

- Pour tous les modèles de fer à souder
- Avec éponge

N°d'art.		Prix 1...
09020	Support	5.00



Tresse à dessouder Soder-Wick

- Rouleau de 1,5m

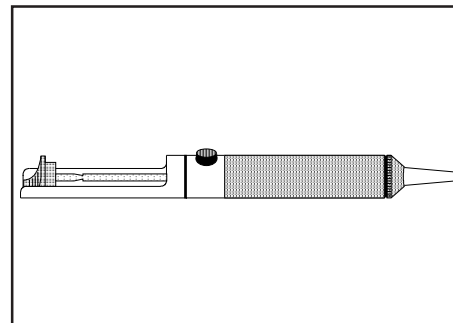
N°d'art.	Type		Prix 1...	25...
08010	Soder-Wick-N°3	2.0mm	4.80	4.30



Pompe à dessouder

- Dessoudeur entièrement en métal. Extérieur anticorrosion, intérieur chromé.
- Emboûts en téflon-DUPONT. Remplacement très simple et rapide.
- L'étain solidifié est éjecté automatiquement chaque fois que le dessoudeur est rechargé.
- Ressort de traction avec grande puissance d'absorption et effet antichoc (pas de recul).
- Longueur: 19cm (dont emboût de 27mm)

N°d'art.	Désignation	Prix 1...
08000	Pompe à dessouder	5.00
08001	Pointe de rechange	0.80



Bain d'étain

- Puissance 65W
- Température 300°C
- Contenu 40gr.

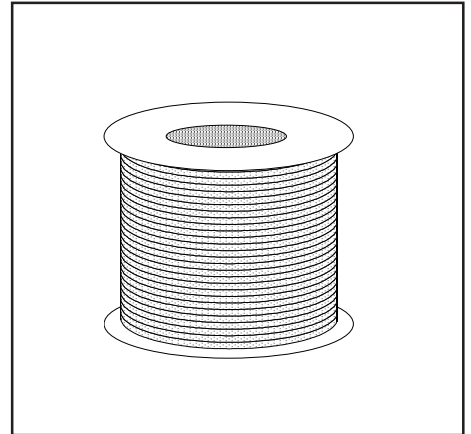
N°d'art.	Type	Prix 1...
49097	T50	30.00



Fil de soudure

- Alliage 1.0mm = 60Sn/40Pb
 0.7mm = 60Sn/36Pb/2Ag
- Point de fusion 83-190°C

N°d'art.	Diamètre		Prix 1...	5...
17002	1.0mm / EN29454	500g	34.00	32.00
17003	0.7mm / HS10	500g	34.00	32.00


Fil de soudure sans Plomb

- Bobine 500gr.
- Flux Plusieurs âmes en résines synthétiques
 type Kristall 511 avec activateurs halogénés
 selon DIN-EN29454-1.2.2B
- Partie du flux 2,7%



N°d'art.	Type-Alliage	Diamètre	Point de fusion	Prix 1...
17035*	TSC Kristall 511 - Sn95/Ag4/Cu1	0.7mm	217°C	81.00
17036*	TSC Kristall 511 - Sn95/Ag4/Cu1	1.0mm	217°C	83.00

