

Afficheurs 7 segments

Barrières lumineuses

Convertisseurs

Diodes infrarouges

Diodes lumineuses:

- bicolores
- carrées
- clignotantes
- cylindriques
- infrarouges
- mini
- rectangulaires
- RGB
- rondes
- SMD

Encodeur

Fibre optique

Indicateurs:

- 7 segments LED / LCD
- alphanumériques LCD / LED
- bar graph display

Lampes:

- à éclat
- à incandescence
- de signalisation

Optocoupleurs

Photodiodes

Phototransistors

Relais électronique

Supports:

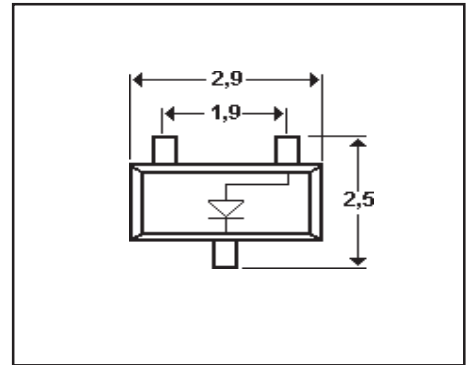
- avec LED
- boîtiers chromés
- calottes pour LED
- clips pour LED
- socles pour LED

Voyants-témoins 230VAC

Diodes lumineuses "SMD" en boîtier SOT-23

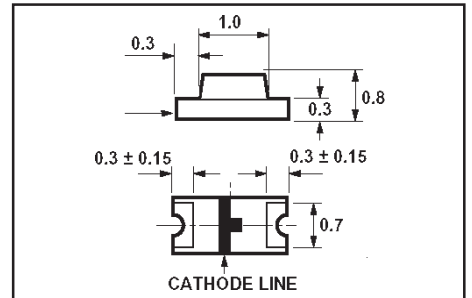
 Angle de rayonnement 140°
 Tension inverse 5V

N°d'art.	Couleur	Intensité lum.	Lentille	V _F /I _F Typ.	Prix 1...	25...
79995	rouge	4mcd/20mA	diffused	2.0V/20mA	0.30	0.25
79892	vert	3-8mcd/20mA	diffused	2.2V/20mA	0.30	0.25
79992	jaune	4-8mcd/20mA	diffused	2.1V/20mA	0.30	0.25


Diodes lumineuses "SMD" en boîtier 0603

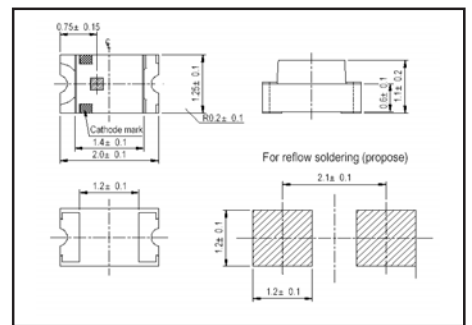
 Angle de rayonnement 170°
 Tension inverse 5V

N°d'art.	Couleur	Intensité lum.	If max.	Tension directe	Prix 1...	25...
96410	vert	16mcd/20mA	25mA	2,1V/20mA	0.20	0.15


Diodes lumineuses "SMD" en boîtier 0805

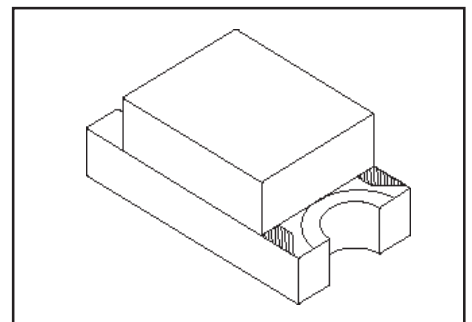
 Angle de rayonnement 140°
 Tension inverse 5V
 Type 17-21UYC-S530

N°d'art.	Couleur	Intensité lum.	If max.	Tension directe	Prix 1...	25...
79656*	jaune	60-96mcd/20mA	25mA	2,0V/20mA	0.15	0.10


Diodes lumineuses "SMD" en boîtier 1206

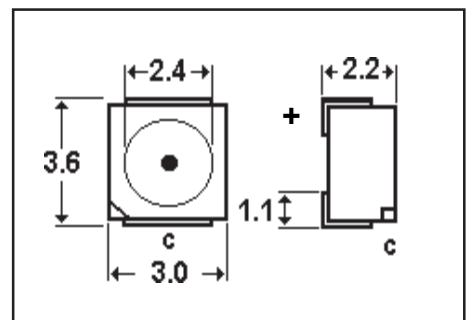
Tension inverse 5V

N°d'art.	Couleur	Type	Intensité lum.	If max.	Tension directe	Prix 1...	25...
79830 ^P	rouge	HSMHC150	7,2-17mcd/20mA	25mA	1,8-2,6V/20mA	0.22	0.17
79993	jaune	HSMYC150	2,8-8,0mcd/20mA	25mA	2,1-2,6V/20mA	0.22	0.17
79834 ^{*P}	orange	CL150S	2,0-6,2mcd/20mA	25mA	2,0V/20mA	0.20	0.15
79839 ^{*P}	vert	PG101W	2,4-4,8mcd/20mA	30mA	2,1-2,5V/20mA	0.20	0.15
79838 ^P	vert	HSMGC150	4,5-15mcd/20mA	25mA	2,2-2,6V/20mA	0.22	0.17
79837 ^{*P}	vert	QTLP650C	6,0-10mcd/20mA	30mA	2,1V/20mA	0.20	0.15


Diodes lumineuses "SMD" en boîtier PLCC, "TOP-LED"

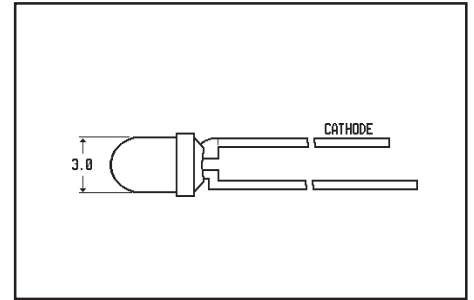
 Angle de rayonnement 120°
 Tension inverse 5V

N°d'art.	Couleur	Intensité lum.	If max.	Tension directe	Prix 1...	25...
96405*	rouge	2.5-12.5mcd/10mA	30mA	2V (< 2.7)	0.25	0.18
96406*	vert	2.5-12.5mcd/10mA	30mA	2V (< 2.7)	0.25	0.18
96407*	jaune	2.5-12.5mcd/10mA	30mA	2V (< 2.7)	0.25	0.18
79835 ^{*P}	vert	4-9mcd/10mA	30mA	2,2-2,8V/20mA	0.20	0.15
79798	vert	11.2-14mcd/10mA	30mA	2,0-2,5V/10mA	0.20	0.15
79841*	jaune	7,1-18mcd/10mA	30mA	2,0-2,5V/10mA	0.20	0.15
79840 ^{*P}	rouge/vert	24/59mcd/20mA	25mA	1,7-2,4V/20mA	0.40	0.30

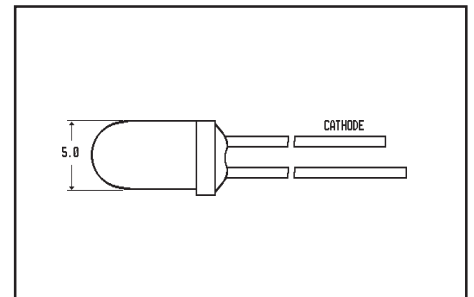


Diodes lumineuses rondes, Diam. 3mm

N°d'art.	Couleur	Angle	Intensité lum. typ.	Lentille	V_F/I_F Typ.	Prix 1...	25...
27780	rouge	40°	35mcd/20mA	diffused	2.0V/20mA	0.20	0.15
21123	rouge	20°	120mcd/20mA	transp.	2.1V/20mA	0.10	0.08
27781	vert	40°	35mcd/20mA	diffused	2.2V/20mA	0.20	0.15
27802*	vert	40°	40mcd/20mA	diffused	2.2V/20mA	0.25	0.20
21124	vert	20°	80mcd/20mA	transp.	2.1V/20mA	0.10	0.08
21116*	vert	40°	80mcd/10mA	diffused	2.2V/10mA	0.10	0.08
27782	jaune	40°	30mcd/20mA	diffused	2.1V/20mA	0.20	0.15
27804*	jaune	40°	30mcd/20mA	diffused	2.1V/20mA	0.25	0.20
21117*	jaune	40°	40mcd/10mA	diffused	2.2V/10mA	0.10	0.08
21125	jaune	20°	60mcd/20mA	transp.	2.1V/20mA	0.10	0.08
78081*	orange	60°	8-50mcd/10mA	diffused	2.3V/20mA	0.20	0.15
27806	orange	40°	40mcd/20mA	diffused	2.1V/20mA	0.30	0.25
27843	bleu	22°	25-50mcd/20mA	clair	4.2V/20mA	0.80	0.60
27844	bleu	30°	6.3-15mcd/20mA	diffused	4.2V/20mA	0.30	0.20
27983	blanche	25°	2600mcd/20mA	transp.	3.6V/20mA	0.80	0.60
Low Current							
27851	rouge	40°	3.0mcd/2mA	diffused	1.9V/2mA	0.15	0.10
27848	vert	40°	7.0mcd/2mA	diffused	1.9V/2mA	0.20	0.15
78080*	vert	60°	0.8-3.2mcd/2mA	diffused	1.9V/2mA	0.20	0.15
27849	jaune	40°	3.5mcd/2mA	diffused	1.8V/2mA	0.15	0.07


Diodes lumineuses rondes, Diam. 5mm

N°d'art.	Couleur	Angle	Intensité lum. typ.	Lentille	V_F/I_F Typ.	Prix 1...	25...
27820	rouge	40°	6mcd/20mA	diffused	1.7V/20mA	0.20	0.15
21109	rouge	12°	70mcd/20mA	rouge trans.	2.3V/20mA	0.10	0.08
21105	rouge	35°	80mcd/20mA	diffused	2.0V/20mA	0.20	0.15
78086*	rouge	8°	500-750mcd/20mA	transp.	2.0V/20mA	0.50	0.40
78085*	rouge	23°	2170-8300mcd/20mA	transp.	2.0V/20mA	0.80	0.70
21400	rouge	30°	3200mcd/20mA	transp.	2.0V/20mA	0.40	0.30
27822	vert	40°	80mcd/20mA	diffused	2.2V/20mA	0.20	0.15
21106	vert	12°	200mcd/20mA	vert trans.	2.2V/20mA	0.18	0.14
21401	vert	30°	5000mcd/20mA	transp.	3.5V/20mA	0.40	0.30
21403*	vert	15°	9.3cd/20mA	transp.	3.6V/20mA	0.40	0.30
27824	jaune	40°	80mcd/20mA	diffused	2.1V/20mA	0.30	0.25
21107	jaune	12°	180mcd/20mA	jaune trans.	2.1V/20mA	0.18	0.14
21402	jaune	30°	5000mcd/20mA	transp.	2.0V/20mA	0.40	0.30
27826	orange	40°	80mcd/20mA	diffused	2.0V/20mA	0.30	0.25
78053*	ambre	23°	1500-4200mcd/20mA	transp.	2.1V/20mA	0.30	0.20
21404	bleu	26°	780-1980mcd/20mA	transp.	3.6-4.2V/20mA	0.35	0.25
27840*	bleu	4°	130-380mcd/20mA	clair	4.2V/20mA	0.40	0.30
27986	blanche	15°	5950-9000mcd/20mA	transp.	3.2-3.6V/20mA	0.40	0.30
Low Current							
27850	rouge	50°	3.5mcd/2mA	diffused	1.9V/2mA	0.15	0.10
27846	vert	50°	4.5mcd/2mA	diffused	1.9V/2mA	0.15	0.10
27847	jaune	50°	4.0mcd/2mA	diffused	1.8V/2mA	0.15	0.10



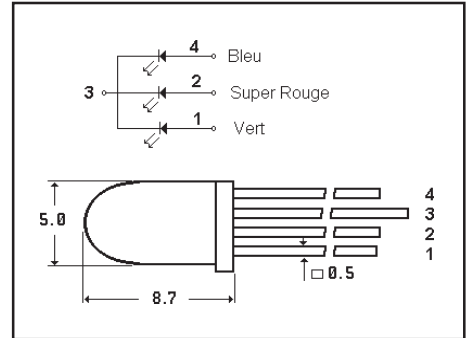
Diodes lumineuses RGB, Diam. 5mm

Led **4 pattes** pouvant émettre les 3 couleurs RGB (rouge, vert, bleu) et permettant ainsi d'émettre n'importe quelle couleur y compris le blanc.

Couleur	Long. d'onde	If. max.	V_F/I_F Typ.	Intensité lum. typ.
Rouge	645nm	30mA	2.0V/20mA	150mcd/20mA
Vert	510nm	30mA	3.5V/20mA	450mcd/20mA
Bleu	470nm	30mA	3.5V/20mA	100mcd/20mA

Tension / courant inverse 5V/100µA

N°d'art.	Diamètre	Type	Lentille	Angle	Prix 1...	25...
27839	5mm	RGB	transparente	60°	1.00	0.80



Diodes lumineuses bicolores rouge/vert

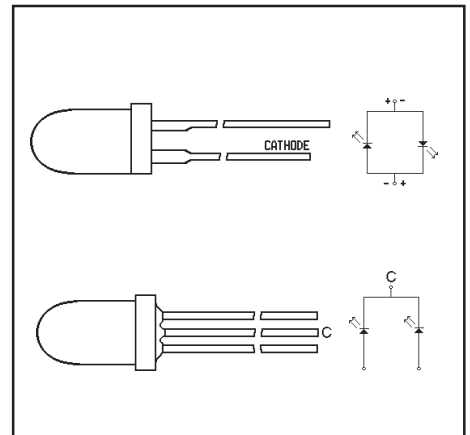
Deux types de diodes bicolores sont disponibles:

- 2 pins, circuit antiparallèle où la couleur change en fonction du sens du courant. Une couleur mixte peut être obtenue avec une tension alternative.

- 3 pins, cathode commune où les deux couleurs peuvent être contrôlées séparément. Une couleur intermédiaire (jaune-orange) est obtenue en utilisant simultanément les deux diodes.

Lentille: Untinted Diffused

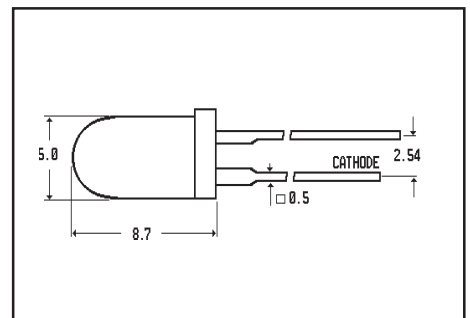
N°d'art.	Type	Diam.	Couleur	Intensité lum.	V_F/I_F Typ.	Prix 1...	25...
78088*	2 pins	3mm	rouge	60mcd/20mA typ.	2.0-2.4V/20mA	0.50	0.40
			vert	60mcd /20mA typ.	2.0-2.4V/20mA		
32370	2 pins	5mm	rouge	8.0mcd/20mA typ.	2.2-2.6V/20mA	0.40	0.30
			vert	12mcd /20mA typ.	2.2-2.6V/20mA		
21160	3 pins	5mm	rouge	2.5mcd/10mA typ.	2.0-3.0V/10mA	0.30	0.20
			vert	2.5mcd/10mA typ.	2.4-3.0V/10mA		
78061*	3 pins	5mm	rouge	2.1mcd/10mA typ.	1.9-2.6V/20mA	0.40	0.30
			vert	4.2mcd/10mA typ.	2.2-3.0V/20mA		



Diodes lumineuses clignotantes, Diam. 5mm

- Fréquence de clignotement 1.3 à 5.2Hz, 3Hz typ. à 5V
- Tension d'utilisation 4.7 à 7V
- Dissipation 200mW max.

N°d'art.	Couleur	Intensité lum.	Lentille	I_F max.	Prix 1...	25...
32372	rouge	1.6mcd/20mA typ.	diffused	30mA	1.50	1.30



Mini - LED

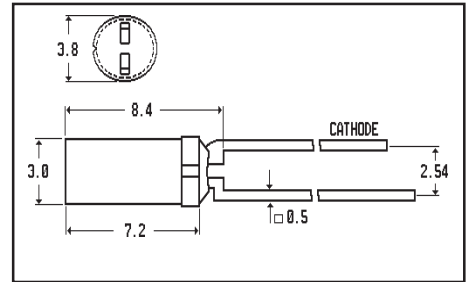
Tension inverse = 5V
Rangée de 4 LED's
Entre-axes = 2.54 x 2.54mm
Hauteur LED 3mm.

N°d'art.	Couleur	Courant direct typ. à 10mA	Intensité lum.	VF/IF	Prix 1...	25...
61700*	rouge	75mA max.	0.25mcd	1.6V/20mA	1.50	1.00

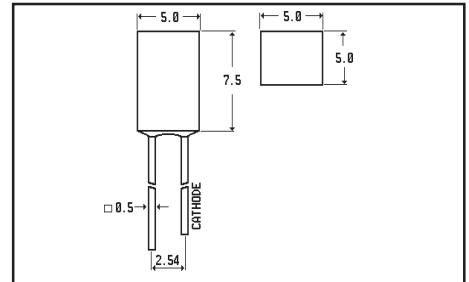


Diodes lumineuses cylindriques, Diam. 3mm

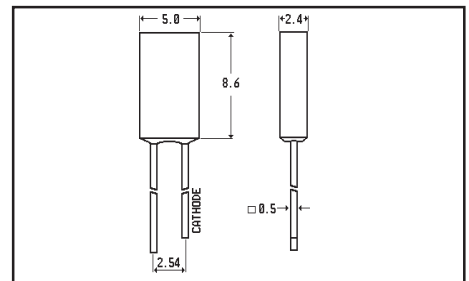
N°d'art.	Couleur	Intensité lum.	Lentille	V_F/I_F Typ.	Prix 1...	25...
27830*	rouge	1.1mcd/10mA typ.	diffused	2.0V/20mA	0.30	0.20
27832*	vert	1.1mcd/10mA typ.	diffused	2.1V/20mA	0.30	0.20
27834*	jaune	1.1mcd/10mA typ.	diffused	2.1V/20mA	0.30	0.20


Diodes lumineuses carrées 5 x 5mm

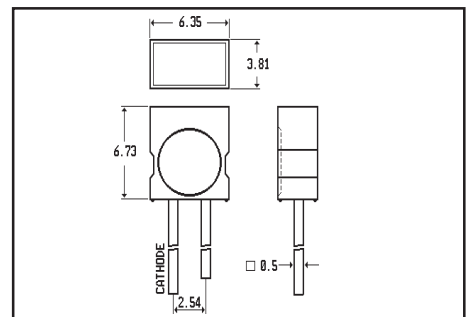
N°d'art.	Couleur	Intensité lum.	Lentille	Prix 1...	25...
21143*	rouge	3mcd/10mA	diffused	0.10	0.08
21140*	rouge	1mcd/10mA	diffused	0.10	0.08
21141*	vert	1mcd/10mA	diffused	0.10	0.08
21142*	jaune	1mcd/10mA	diffused	0.10	0.08


Diodes lumineuses rectangulaires 2.4x5mm

N°d'art.	Couleur	Intensité lum.	Lentille	V_F/I_F Typ.	Prix 1...	25...
27853	rouge	2.4x5mm 0.4mcd/10mA	diffused	1.6V/20mA	0.15	0.10
27854	vert	2.4x5mm 1.3mcd/10mA	diffused	2.1V/20mA	0.15	0.10
27855	jaune	2.4x5mm 1.3mcd/10mA	diffused	2.1V/20mA	0.15	0.10

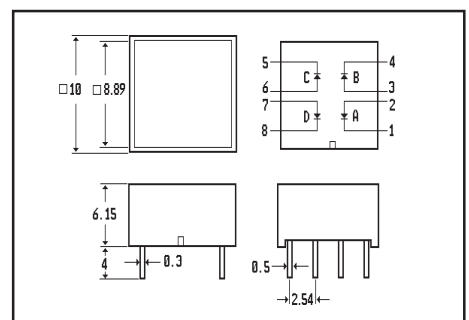

Diodes lumineuses rectangulaires 3.2 x 5.6mm

N°d'art.	Couleur	Intensité lum.	Lentille	V_F/I_F Typ.	Prix 1...	25...
27860	rouge	5.6mcd/10mA typ.	diffused	2.0V/20mA	0.30	0.20
27862	vert	5.6mcd/10mA typ.	diffused	2.1V/20mA	0.30	0.20
27864	jaune	5.6mcd/10mA typ.	diffused	2.1V/20mA	0.30	0.20


Diodes lumineuses carrées 10 x 10mm (Multi-LED's)

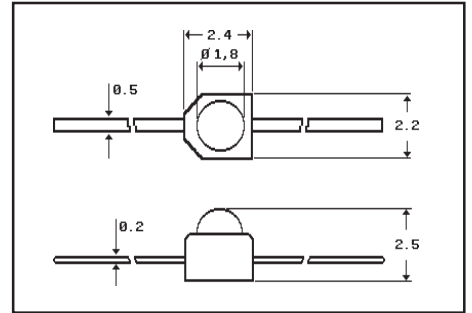
Idéal pour l'éclairage de symboles

N°d'art.	Couleur	Intensité lum. total	V_F/I_F Typ.	Type	Prix 1...	25...
27884*	rouge	17mcd/10mA typ.	2.1V/20mA	LTL-2655	1.50	1.00
27886*	vert	17mcd/10mA typ.	2.1V/20mA	LTL-2855	1.50	1.00
F0243*P	vert	11-50mcd/20mA	2.2V/20mA	HLMP-2855	1.50	1.00



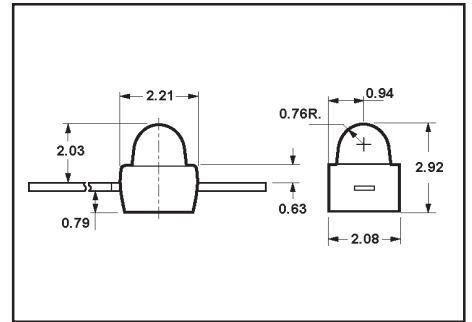
Diodes lumineuses subminiatures

N°d'art.	Couleur	Lentille	Intensité lum. typ. à 10mA	Prix 1...	25...
21120*	rouge	coloured clear	2.8mcd	0.10	0.08
21121*	vert	coloured clear	4.5mcd	0.10	0.08
21122*	jaune	coloured clear	4.0mcd	0.10	0.08

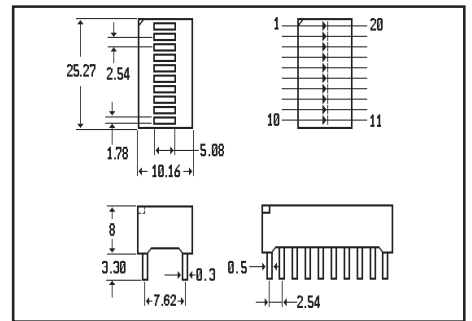

Diodes lumineuses subminiatures 5V / 4mA

Type HLMP-6820
Alimentation 5V

N°d'art.	Couleur	Lentille	Intensité lum.	Prix 1...	25...
78091*	vert	coloured clear	2.0mcd	0.50	0.40


10 Bar Graph Display

N°d'art.	Couleur	Intensité lum. par LED	V_F/I_F Typ.	Prix 1...	25...
27870	rouge	2mcd/10mA typ.	2.1V/20mA	1.20	0.90
27872	vert	2mcd/10mA typ.	2.1V/20mA	1.20	0.90
27874	jaune	2mcd/10mA typ.	2.1V/20mA	1.20	0.90

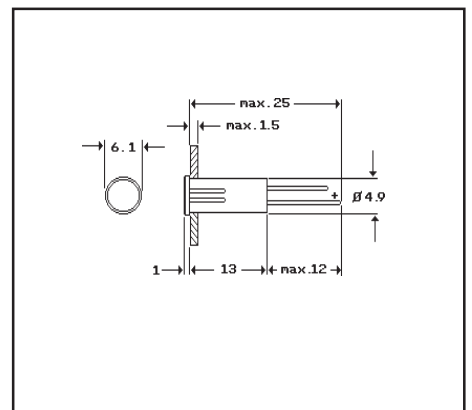

Supports avec LED diam. 3mm pour montage sur chassis

- Montage Snap-in

- Matériau du boîtier thermoplastique injecté

LED	I_F (max)	P_{TOT} (max)	$V_F/10mA$	$I_V(mcd)/10mA$
rouge	75mA	150mW	1.6V(= \leq 2.0V)	1.0-2.0
vert	45mA	150mW	2.0V(= \leq 2.6V)	1.6-3.2
jaune	45mA	150mW	2.0V(= \leq 2.6V)	4.0-8.0

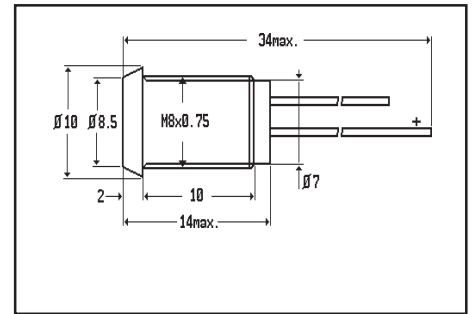
N°d'art.	Couleur	Prix 1...	25...
24100*	rouge	0.90	0.70
24101*	vert	0.90	0.70
24102*	jaune	0.90	0.70



Boîtier chromé avec LED 5mm

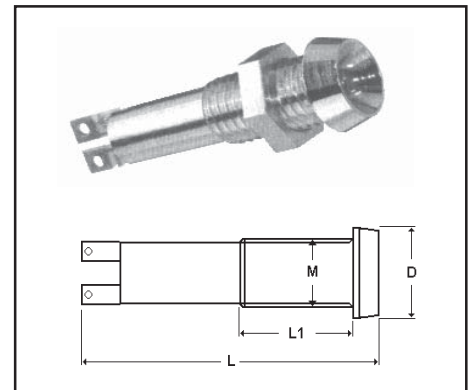
LED	I_F (max)	P_{TOT} (max)	V_F	I_v (mcd)/20mA
vert	30mA	100mW/65°	2.4-3.0V	20

N°d'art.	Couleur LED	Prix 1...	25...
32352*	vert	1.00	0.80


Boîtier chromé avec LED

Courant nominal 10mA
Cosses à souder Cuivre étamé

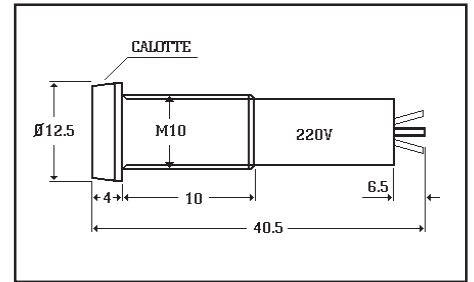
N°d'art.	Led	Tension	D	L	L1	M	Prix 1...	25...
32380*	Vert 3mm	-	8	27,0	10	6	0.50	0.40
32381*	Jaune 3mm	-	8	27,0	10	6	0.50	0.40
24904*	Rouge 3mm	24V	8	25,3	10	6	1.50	1.10



Voyants-témoins NEON pour 230VAC

Boîtier en plastique

N°d'art.	Couleur	Prix 1...	25...
32360	rouge	0.80	0.50
32361	vert	0.80	0.50



Supports avec LED 3mm et calotte

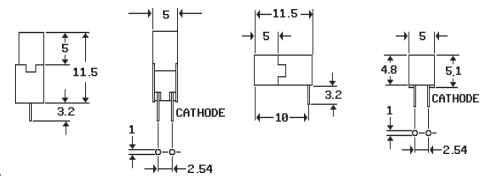
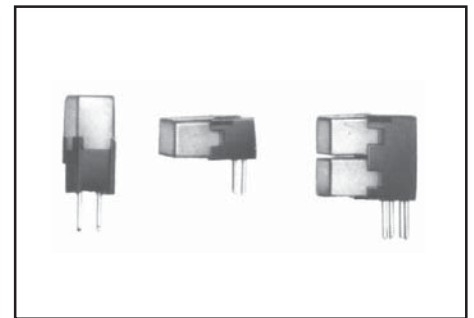
Type Shurter série ASL 3mm

- Application universelle
- Construction compacte sur l'espace le plus restreint
- Possibilité d'extension par modules
- Technique de montage variable
- Formation de rangées et de blocs
- Eclairage en points, rangées ou surfaces
- Dimensions selon les normes internationales

LED	I _F (max)	P _{TOT} (max)	V _F /10mA	I _v (mcd)/10mA
rouge	75mA	150mW	1.6V(=<2.0V)	1.0-2.0
vert	45mA	150mW	2.0V(=<2.6V)	1.6-3.2
jaune	45mA	150mW	2.0V(=<2.6V)	4.0-8.0

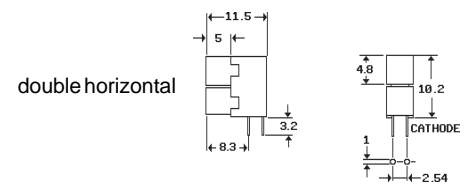
Jusqu'à épuisement du stock

N°d'art.	Type	Couleur	Montage	Prix 1...	25...
24132	simple	rouge	vertical	0.70	0.50
24133	simple	vert	vertical	0.70	0.50
24134	simple	jaune	vertical	0.70	0.50
24140	simple	rouge	horizontal	0.70	0.50
24141	simple	vert	horizontal	0.70	0.50
24142	simple	jaune	horizontal	0.70	0.50
24145	double	rouge	horizontal	1.00	0.80
24146	double	vert	horizontal	1.00	0.80
24147	double	jaune	horizontal	1.00	0.80



simple vertical

simple horizontal



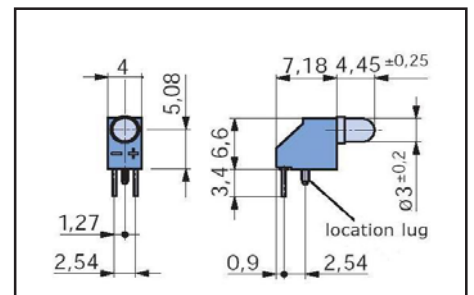
double horizontal

SUPPORT AVEC LED 3mm

Type ELMA Série 09H00

- Support en matière thermoplastique noire
- Led angle 60°

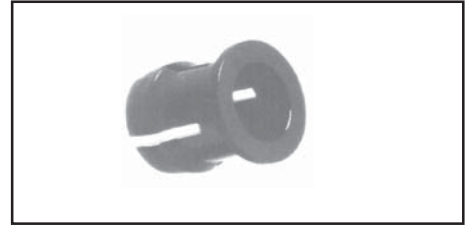
N°d'art.	Led	Type	IF	IV	VF	Prix 1...	25...
F0260*	Rouge	09H0010-60	10mA	7mcd	1,9V	0.50	0.40
F0261*	Vert	09H0011-60	10mA	7mcd	2,1V	0.50	0.40
F0262*	Jaune	09H0012-60	10mA	7mcd	2,0V	0.50	0.40



Clips pour LED diam. 3 et 5mm

Couleur noire

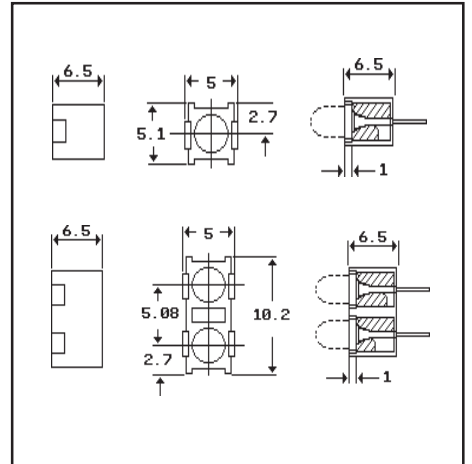
N°d'art.	Désignation	Trou de perçage	Prix 1...	25...
32400	Clip pour led 3mm	4-4.4mm	0.15	0.10
32402	Clip pour led 5mm	6.5-6.8mm	0.15	0.10



Socles pour LED 3

- Possibilités de montages en bloc ou en ligne
- Equipement des supports avec les LED's de votre choix
- Support en matière thermoplastique injectée noire
- Unité de 4 ou 8 pièces séparable par pièce

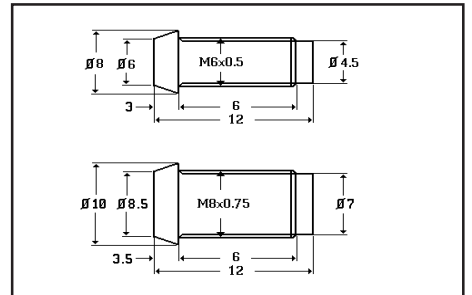
N°d'art.	Désignation	Prix 1...	25...
24130*	Support pour LED 3mm (rangée de 8)	0.30	0.20
24131*	Support pour LED 3mm (bloc de 2 pour montage horizontal)	0.15	0.10



Boîtiers chromés pour LED 3mm & 5mm.

Boîtiers avec réflecteur livrés avec un embout à coller ou à sertir.

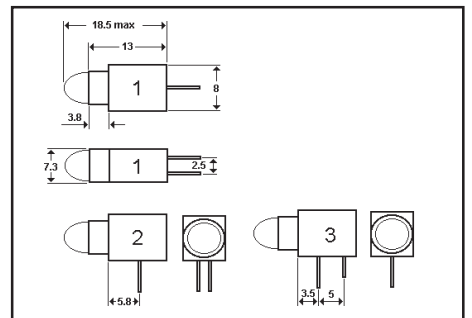
N°d'art.	Désignation	Prix 1...	25...
32353	Pour LED 3mm.	0.50	0.40
32354	Pour LED 5mm.	0.60	0.50



Support pour LED 5mm

- 3 possibilités de montage
- Support en matière thermoplastique noire

N°d'art.	Désignation	Prix 1...	25...
24903*	Support pour LED 5mm 0035.1330	0.50	0.40

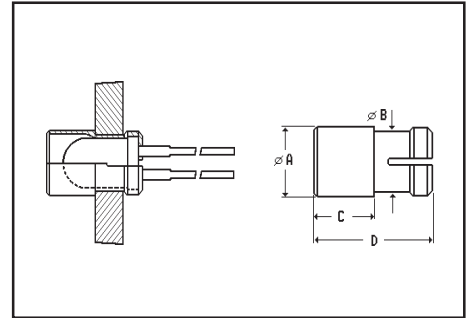


Calottes de montage pour LED's

Augmente l'angle de visibilité jusqu'à 180° et sert également de support de LED pour la fixation sur une plaque frontale.

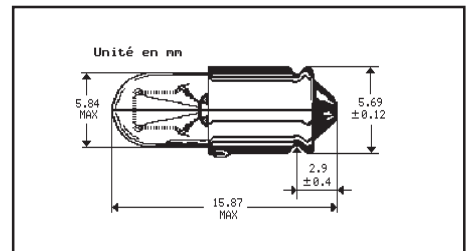
Dimensions (mm)		Diam. A	Diam. B	C	D
Pour LED 3mm		4.85	4.35	3.7	7.25
Pour LED 5mm		7.1	6.35	5.5	11.00

N°d'art.	Couleur	LED	Prix 1...	25...
21371	rouge	3mm	Jusqu'à épuisement	0.20 0.15
21372	jaune	3mm	Jusqu'à épuisement	0.20 0.15
21373	vert	3mm	Jusqu'à épuisement	0.20 0.15
21377	vert	5mm	Jusqu'à épuisement	0.20 0.15



Lampe à incandescence Midget-Grove T1-3/4

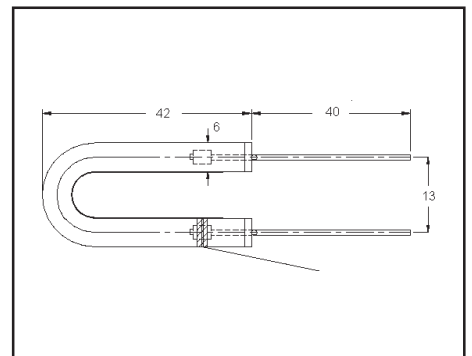
N°d'art.	Prix 1...	25...
14300	6V/200mA	0.60 0.40
14301	12V/40mA	0.60 0.40



Lampe à éclats

Fréquence d'éclats 0.3-4Hz
 Tension anode max 500V
 Tension anode nominale 400V
 Tension anode min. 200V
 Energie max. par flash 8W

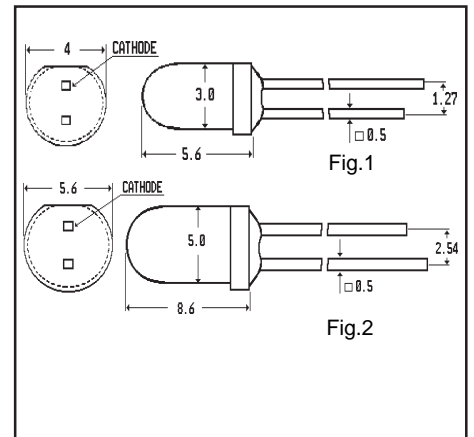
N°d'art.	Prix 1...	25...
79990*P	Lampe à éclats	3.50 3.00
79991*P	Bobine de déclenchement	2.50 2.00



Diodes infrarouges (Emetteurs)

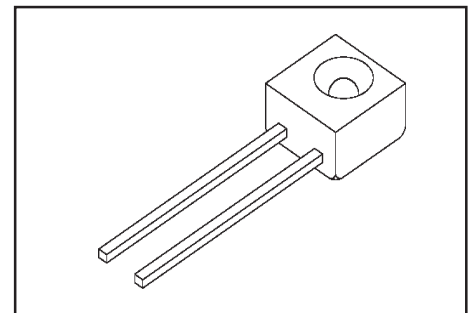
Type	Fig.	Lentille	Peak emission wavelength	Viewing angle	V_F typ.	Intensité à 100mA	I_F max.
LTE-209	1	water clear	880nm	30°	1.3V	21mW/cm ²	100mA
TSAL6200	2	bleu	950nm	16°	2.0V	60mW/cm ²	100mA

N°d'art.	Type	Dimensions	Prix 1...	25...
27920	LTE-209	3mm diam.	0.40	0.30
27925	TSAL6200	5mm diam.	0.25	0.20


Diodes infrarouges (Emetteurs)

Type	Lentille	Peak emission wavelength	Viewing angle	V_F typ.	V_R	I_F max.
CQX48B	bleu	950nm	±25°	1.3V	6V	100mA

N°d'art.	Type	Dimensions	Prix 1...	25...
78083*P	CQX48B	5x5x2.65mm	1.00	0.80


Phototransistors et photodiodes infrarouge (Récepteurs)

Les phototransistors récepteurs d'infrarouge type LTR-209 et LTR-4208 ont pour diodes infrarouges correspondantes les types LTE-209 et LTE-4208C, respectivement.

Les type LTR-516AB et LTR-536AB sont des photodiodes ayant une capacité de jonction basse, un temps de commutation élevé ainsi qu'une haute fréquence de coupure. Ces photodiodes sont moulées dans un boîtier plastique noir qui sert de filtre pour les radiations infrarouges.

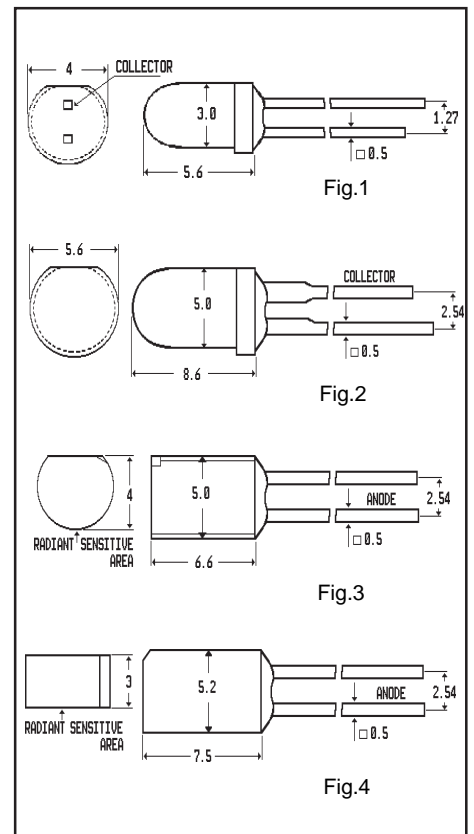
Caractéristiques des phototransistors (LTR-209, LTR-4208)

Power dissipation	100mW max.
Collector-Emitter voltage	30V max.
Emitter-Collector voltage	5V max.
Collector Emitter saturation voltage	0.4V ($I_C=0.5mA$, $E_e=20mW/cm^2$)
Rise and fall time	5µS
Collector dark current	100nA max. ($V_{CE}=10V$)
Collector light current (LTR-209, LTR-4208)	2mA typ. ($V_{CE}=5V$, $E_e=1mW/cm^2$)

Caractéristiques des photodiodes (LTR-516AB, LTR-536AB)

Power dissipation	150mW max.
Reverse break down voltage	30V max.
Reverse dark current	30nA typ. ($V_R=10V$, $E_e=0mW/cm^2$)
Open circuit voltage	350mV typ. ($E_e=0.5mW/cm^2$)
Rise and fall time	50ns
Short circuit current	2µA ($V_R=5V$, $E_e=0.05mW/cm^2$)
Total capacitance	25pF
Wavelength of the max. sensitivity	950nm

N°d'art.	Type	Fig.	Lentille	Viewing angle	Prix 1...	25...
27930	LTR-209	1	claire	16°	0.30	0.20
27932	LTR-4208	2	claire	20°	0.40	0.30
27936	LTR-516AB	3	noire	140°	0.50	0.40
27938	LTR-936AB	4	noire	140°	0.50	0.40


Silicon NPN Phototransistor 3mm

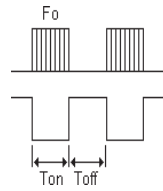
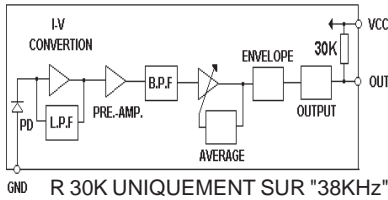
Etudié spécialement pour des applications allant de 380nm à 1180nm.

N°d'art.	Type	Dimensions	Prix 1...	25...
78182*P	SFH309-4	3mm diam.	0.30	0.20

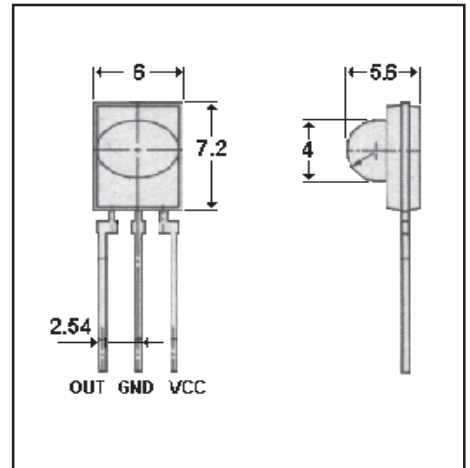
Récepteurs infrarouges pour télécommandes

Ces photo IC's sont des récepteurs comprenant: pin-photodiode, préamplificateur, filtre et démodulateur. Le type 831 est prévu pour une fréquence porteuse de 455Khz permettant une transmission jusqu'à 10kpbs. Le type 832 est prévu pour une fréquence porteuse de 38Khz pour tous ce qui est transmission base fréquence telle que: télécommande pour télévision, porte de garage, etc.. Ces récepteurs sont moulés dans un boîtier plastique noir servant de filtre.

BLOCK DIAGRAM



	831	832
F _o	455KHz	38KHz
T _{on}	33us	400...800 (600 typ.)
T _{off}	55us	400...800 (600 typ.)



N°d'art.	Type	Vcc	Consommation	Distance de transmission	Prix 1...	25...
27940*	455KHz	3...7V	1,2mA	5m. typ.	1.20	0.80
27941	38KHz	4,5...5,5V	1,2mA	12m. typ.	0.80	0.60

* Jusqu'à épuisement du stock

Récepteur infrarouge pour télécommandes SFH5110-30

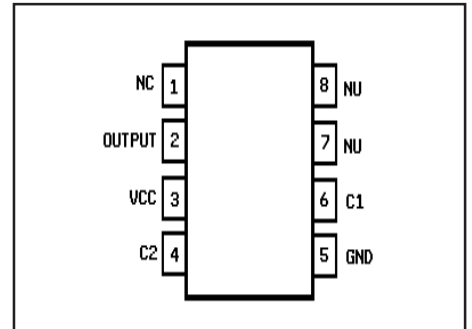
N°d'art.	Type	Vcc	Prix 1...	25...
78015*P	30KHz	4,5...5,5V	0.80	0.50



Convertisseur Lumière-Fréquence TSL220

Ce capteur délivre une fréquence directement proportionnelle à l'intensité de lumière appliquée sur sa photodiode. La plage de fréquence sur sa sortie est déterminée par un condensateur.
Alimentation 5-10V, Linéarité (typique) 2% de FSR (C=100pf), Haute sensibilité. Détekt tous changements de 0.01% de FSR

N°d'art.		Prix 1...	25...
86162^{P*}	TSL220	9.20	8.50

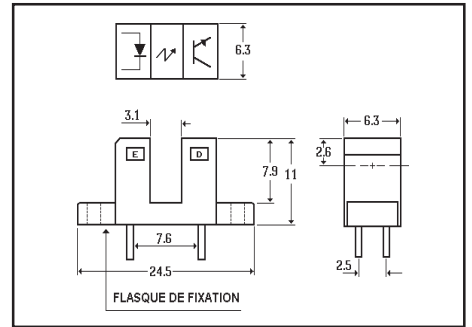


Barrière lumineuse, sortie transistor

$V_{BR(CEO)} = 70V @ I_C = 1mA$

I_C mA	CTR	@	I_F mA	ton/off	@	I_C mA
4 (>2)	20 (>10)		20	10/8μs		2

N°d'art.	Désignation	Prix 1...	25...
27951^P	barrière lumineuse sans flasques de fixation	0.70	0.50
27953	barrière lumineuse avec flasques de fixation	0.70	0.50

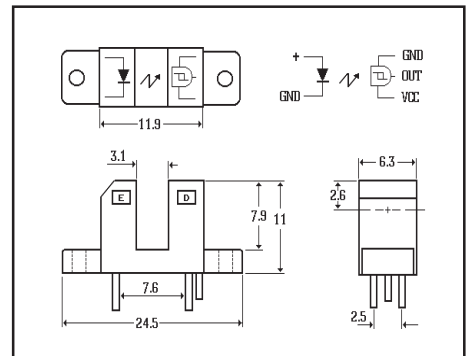


Barrière lumineuse, sortie à Trigger de Schmitt

Emetteur V_F max. = 1,6V/20mA, I_F max. = 30mA

Récepteur Tension d'alimentation = 4-15V, courant de sortie 10mA max.

N°d'art.	Désignation	Prix 1...	25...
27952	barrière lumineuse	1.00	0.80



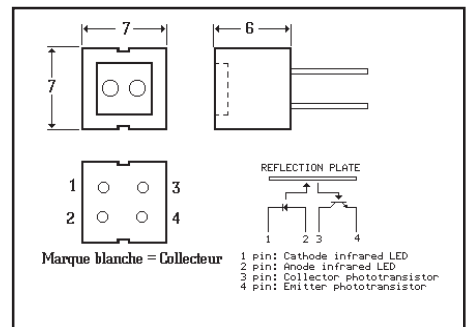
Barrière lumineuse CNY70

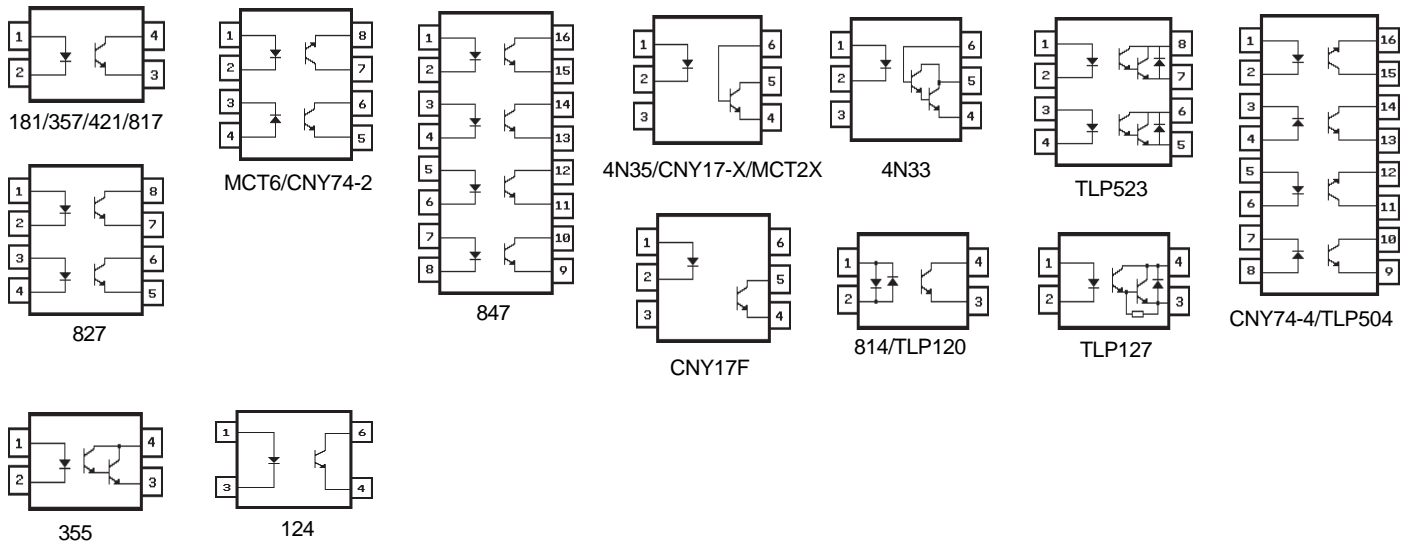
Emetteur V_F max. = 1,25V/20mA, I_F max. = 50mA

Récepteur U_{CE} = 32V, I_{CE} = 5mA

Entraxe des pins = 2.54mm

N°d'art.	Désignation	Prix 1...	25...
21171^P	barrière lumineuse	0.60	0.50



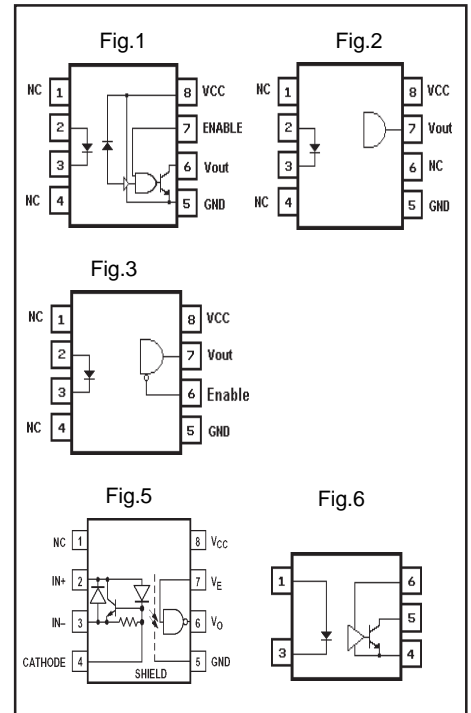
Optocoupleurs


N°d'art.	Type	Structure	CTR %	V_{CE0} max.	IF LED max.	Ic	VISO VRMS	Prix 1...	25...
TYPE DIL									
50055	MCT2E	1 x transistor	20, IF=10mA, VCE=10V	30V	-	50mA	3500V	0.50	0.40
F0219	MCT210	1 x transistor	50, IF=3,2mA, VCE=0,4V	30V	-	50mA	2500V	0.50	0.40
27962	4N35	1 x transistor	100, IF=10mA, VCE=10V	30V	60mA	50mA	3300V	0.30	0.20
27972	K814	1 x transistor	100, IF=5mA, VCE=5V	70V	±60mA	50mA	5000V	0.50	0.30
27969	K817	1x transistor	50-600, IF=5mA, VCE=5V	70V	50mA	50mA	5000V	0.30	0.20
F0087	CNY17-1	1 x transistor	40-80, IF=10mA	70V	-	50mA	5300V	0.35	0.25
86325	CNY17-3	1 x transistor	100-200, IF=10mA	70V	-	50mA	5300V	0.30	0.20
86324 ^P	CNY17F4	1 x transistor	160-320, IF=10mA	70V	-	50mA	5300V	0.35	0.25
27979	TLP421	1 x transistor	50-600, IF=5mA, VCE=5V	80V	60mA	50mA	5000V	0.30	0.20
F0216	CNY74-2	2 x transistor	100, IF=10mA, VCE=5V	70V	50mA	50mA	2500V	0.50	0.40
27981	PC827	2 x transistor	50-600, IF=5mA, VCE=5V	35V	50mA	50mA	5000V	0.80	0.60
27966	K827	2 x transistor	50-600, IF=5mA, VCE=5V	70V	50mA	50mA	5000V	0.50	0.40
50054	MCT6	2 x transistor	20, IF=10mA	30V	-	30mA	2500V	0.70	0.50
F0214	TLP504A-2	4 x transistor	50-600, IF=5mA, VCE=5V	55V	50mA	50mA	2500V	0.80	0.60
F0086	CNY74-4	4 x transistor	100, IF=10mA, VCE=5V	70V	50mA	50mA	2500V	0.90	0.70
27964	4N33	1 x darlington	500, IF=10mA	30V	60mA	150mA	1500V	0.30	0.20
TYPE SMD									
79722	355NT	1 x darlington	600-7500, IF=1mA, VCE=2V	35V	50mA	80mA	3750V	0.40	0.30
79723*	357N2T	1 x transistor	130-260, IF=5mA, VCE=5V	35V	50mA	50mA	3750V	0.40	0.30
27975	HCPL181-E	1 x transistor	300-600, IF=5mA, VCE=5V	35V	50mA	50mA	3750V	0.40	0.30
86328 ^P	CNY17F4	1 x transistor	160-320, IF=10mA	70V	-	50mA	5300V	0.50	0.30
F0072*	TLP120	1 x transistor	50-600, IF=5mA, VCE=5V	80V	±50mA	50mA	3750V	0.70	0.50
27984 ^P	TLP124	1 x transistor	200-1200, IF=1mA, VCE=0,5V	80V	50mA	50mA	3750V	0.40	0.30
27973 ^P	TLP181	1 x transistor	100-600, IF=5mA, VCE=5V	80V	50mA	50mA	3750V	0.50	0.40
27976	TLP127	1 x darlington	1000, IF=1mA, VCE=1V	300V	50mA	150mA	2500V	0.80	0.65

Optocoupleur, LOGIC DIGITAL OUTPUT

Porte logique rapide compatible LSTTL/TTL à couplage optique.

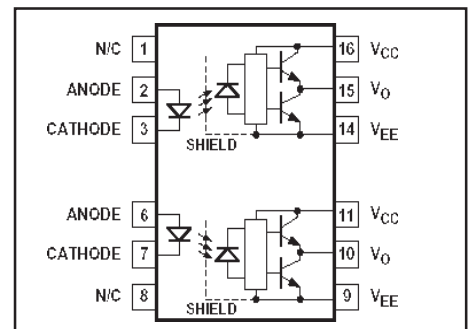
N°d'art.	Type	VCC	B.Rate	Fig.	Prix 1...	25...
74969	6N137	DIL-8 5V	10Mbits/s	1	0.70	0.50
27974	HCPL0601-500	SO-8 5V	10Mbits/s	1	1.70	1.40
F0069^{AP}	HCPL0611	SO-8 5V	10Mbits/s	1	1.80	1.50
27982^P	HCPL2611-500E	SO-8 5V	10Mbits/s	1	2.50	2.00
70088	HCPL2611	DIL-8 5V	10Mbits/s	1	3.10	2.70
F0070^P	HCPL0211	SO-8 4,5-20V	5Mbits/s	2	1.90	1.60
F0085^P	TLP2200	DIL-8 4,5-20V	2,5Mbits/s	3	2.80	2.50
86330^P	HCPL2602	DIL-8 7V	10Mbits/s	5	10.00	9.00
27987^P	TLP118	SO-5 5V	20Mbits/s	6	1.00	0.90



0.4 Amp Dual Output Current IGBT Gate Drive Optocoupler

High speed response: 0.7 μ s maximum propagation delay
 Ultra high CMR: minimum 10 kV/ μ s at VCM = 1,5 kV
 Bootstrappable supply current: maximum 3 mA
 Wide operating temperature range: -40°C to 100°C
 Wide VCC operating range: 10 V to 30 V over temp. range

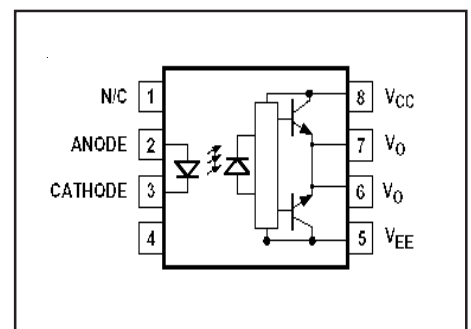
N°d'art.		Prix 1...	25...
F0074^P	HCPL-314J/SMD-SO16	2.50	2.00



IGBT / Power MOSFET Gate Drive Optocoupler

VCC operating range: 10 V to 35V

N°d'art.		Prix 1...	25...
27985^P	TLP250(F) / DIL8	1.10	0.70



Optocoupleur, Schmitt Trigger output

The H11L1 output incorporates a Schmitt Trigger which provides hysteresis for noise immunity and pulse shaping. The detector circuit is optimized for simplicity of operation and utilizes an open collector output for maximum application flexibility.

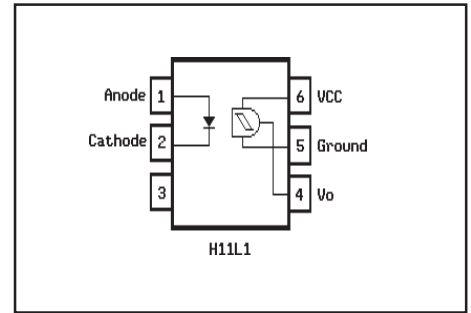
Features

- Latch Up and oscillation free
- High data rate, 1.0MHz typical
- Microprocessor compatible drive
- CMOS/TTL logic compatible output
- High isolation - typical 2500V - between input and output
- Guaranteed On/Off threshold hysteresis
- High common mode rejection ratio
- Fast switching time

Applications

- Logic to logic isolator
- Programmable current level sensor
- Line receiver - Eliminates noise and transient problems
- Logic level shifter - Couples TTL to CMOS
- AC to TTL conversion - Square wave shaping
- Digital programming of power supplies
- Interface computers with peripherals

N°d'art.	Type	Structure	Prix 1...	25...
31628	H11L1	Schmitt Trigger	1.00	0.80



Electrical characteristics Emitting diode

Power dissipation	100mW max.
Forward current	60mA max. (continuous)
Forward current peak (300µs, 2% duty cycle)	500mA max.
Reverse voltage	6V max.
Forward voltage	1.1V/10mA typ.

Electrical characteristics Photo detector

Power dissipation	150mW max.
Output current	50mA max.
Operating voltage range	3-15V
Supply current	1mA

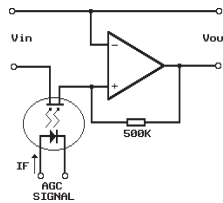
Optocoupleur, Bilateral Fet output

Features

- As a variable resistor
 - <= 100-Ohm to >= 300M-Ohm
 - >= 99.9% linearity
 - <= 15pF shunt capacitance
 - >= 100G-Ohm I/O isolation resistance
- As an analog signal switch
 - Extremely low offset voltage
 - 60V peak-peak signal capability
 - No charge injection or latchup
 - $t_{ON}, t_{OFF} \leq 15\mu s$

Automatic gain control

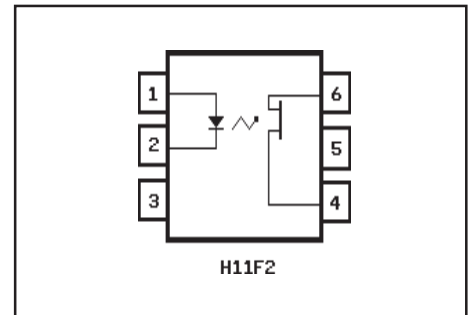
This simple circuit provides over 70db of stable gain control for an AGC signal range of from 0 to 30mA. This basic circuit can be used to provide programmable fade and attack for electronic music.



Electrical characteristics Emitting diode

Power dissipation	150mW max.
Forward current	60mA max. (continuous)
Forward current peak	500mA max. (100µs)
Reverse voltage	6V max.
Forward voltage	1.1V/16mA typ.

N°d'art.	Type	Structure	Prix 1...	25...
31624	H11F2	Bilateral FET	3.50	3.00



Electrical characteristics Photo detector

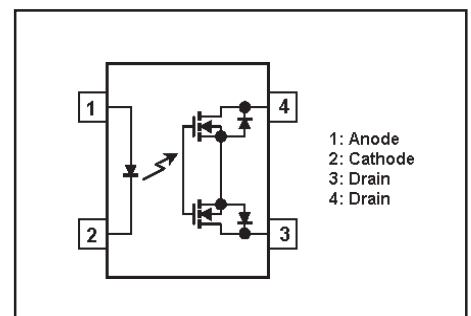
Power dissipation	300mW max.
Breakdown voltage	±30V max.
Detector current	±100mA max.

Optocoupleur, MOSFET

The Toshiba TLP172A consists of a gallium arsenide infrared emitting diode optically coupled to a photo-MOSFET in a 4-pin SOP package. This photorelay has higher output current rating than phototransistor-type photocoupler; hence, it is suitable for use as On/Off control for high current.

- Normally open (1-form-A) device
- Peak off-state voltage: 60 V (min)
- Trigger LED current: 3 mA (max)
- On-state current: 400 mA (max)
- On-state resistance: 2-Ohm (max)
- Isolation voltage: 1500 Vrms (min)

N°d'art.	Type	Structure	Prix 1...	25...
F0054^P	TLP172A	SMD - SO4	1.90	1.70

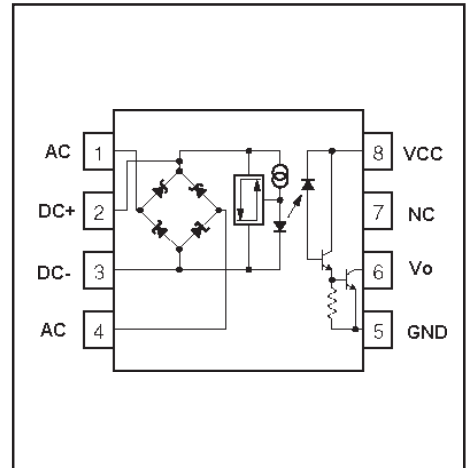


AC/DC to Logic Interface Optocoupler

The HCPL-3700 voltage/current threshold detection optocoupler consists of an AlGaAs LED connected to a threshold sensing input buffer IC which are optically coupled to a high gain darlington output. The input buffer chip is capable of controlling threshold levels over a wide range of input voltages with a single resistor. The output is TTL and CMOS compatible.

- Low voltage detection
- 5 V to 240 V AC/DC voltage sensing
- Relay contact monitor
- Current sensing
- Microprocessor Interface

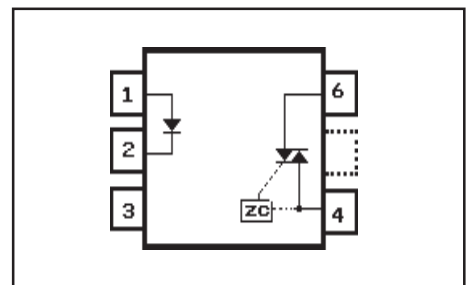
N°d'art.	Type		Prix 1...	25...
F0218^P	HCPL3700	DIL-8	2.70	2.40
F0250	HCPL3700S	DIL-8SMD	3.80	3.50



Optocoupleur, TRIAC (ZERO-CROSSING) OUTPUT

N°d'art.	Type	Trigger Led	Type	V_{DRM}	Prix 1...	25...
27967^P	TLP3063	< 5mA	Zero-Crossing	600V	0.70	0.50
F0217^P	BRT22H	< 2mA	Zero-Crossing	600V	4.20	3.70
F0213^P	K3022PG	< 10mA		400V	0.90	0.70

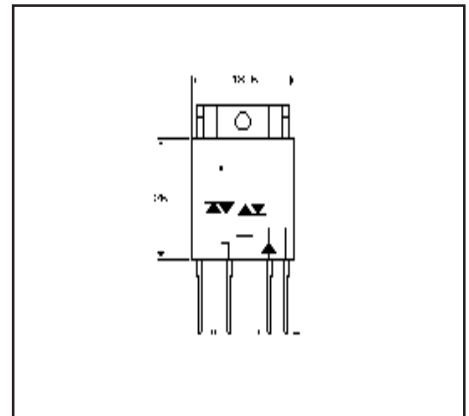
! K3022PG en boîtier DIL6 entre'axe 10mm



Relais à semiconducteur

- Séparation galvanique par optocoupleur
 - Enclenchement/déclenchement uniquement au passage à zéro du signal (Zero-Crossing)
 - Sans rebonds de contact
 - Courant de LED
 - Tension de ligne (triac)
 - Courant de ligne (triac)
 - Temps de réponse
 - Tension d'isolation
 - Fréquence de fonctionnement
- | |
|-------------------------------|
| 8-40mA (20mA typ.) |
| 0-280VAC (600V non répétitif) |
| 50mA-8A (80A surge) |
| 10ms |
| 4000V |
| 45-65Hz |

N°d'art.		Prix 1...	25...
42001	Solid State relais 8A/250VAC. Zero-Crossing	9.20	8.50
42002	Solid State relais 8A/250VAC. non Zero-Crossing	7.70	6.90



Indicateurs LED à 7 Segments Chiffre 13.2mm (0.52"), 14.2mm(0.56")

- Soudable sur circuits imprimés ou enfichable dans des socles

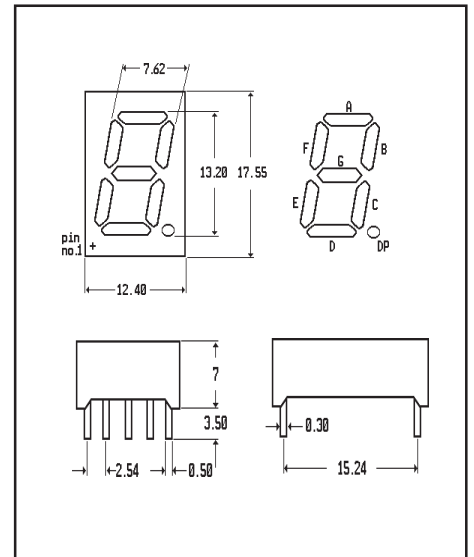
Connexions Pin Nr.	Common anode (8)	Common Cathode (8)	Common anode (±1)
1	Cathode E	Anode E	Cathode J
2	Cathode D	Anode D	No connection
3	Common Anode ¹	Common Cathode ¹	Common Anode ¹
4	Cathode C	Anode C	Cathode C
5	Cathode D.P	Anode D.P.	Cathode D.P.
6	Cathode B	Anode B	Cathode B
7	Cathode A	Anode A	No connection
8	Common Anode ¹	Common Cathode ¹	Common Anode ¹
9	Cathode F	Anode F	Cathode H
10	Cathode G	Anode G	Cathode G

¹) Broches 3 et 8 connectées intérieurement

Code 27897-27898-27901 Rouge
Code 27900 Rouge/Orange

N°d'art.	Type	Int. lumin. par segment	VF/IF	IF max.	Prix 1... 25...
27897*	com.anode, 0.52"	1mcd/10mA	1.7-2.0V/20mA	25mA	0.80 0.60
27898*	com.cathode, 0.52"	1mcd/10mA	1.7-2.0V/20mA	25mA	0.80 0.60
27901*	com.cathode, 0.56"	1mcd/10mA	1.7-2.0V/20mA	25mA	0.70 0.40
27906	com.anode, 0.52"	8-29mcd/10mA	1.85-2.5V/20mA	30mA	0.80 0.50
27900*	com.cathode, 0.52"	2.5mcd/10mA	2.1-2.8V/20mA	25mA	0.80 0.50

Socles à 90°, voir en fin de chapitre



Indicateurs LED à 7 Segments, Chiffre 7.6mm (0.3")

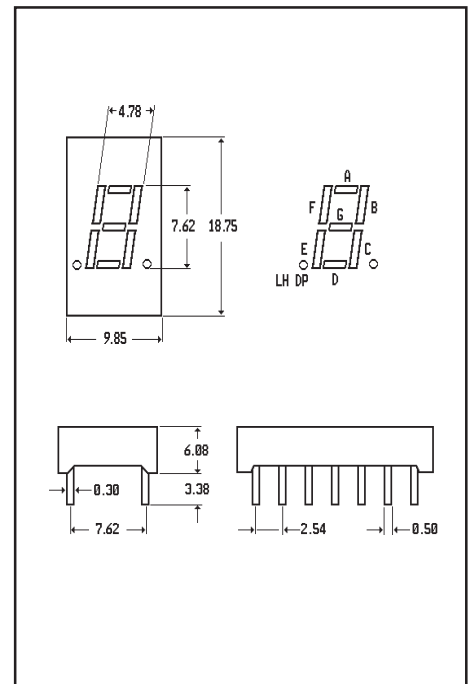
- Soudable sur circuits imprimés ou enfichable dans des socles pour IC

Connexions Pin Nr.	Common Anode	Common Cathode
1	Cathode A	No pin
2	Cathode F	Common Cathode
3	Common Anode	Anode F
4	No pin	Anode G
5	No pin	Anode E
6	Cathode L.D.P.	Anode D
7	Cathode E	No pin
8	Cathode D	No pin
9	Cathode R.D.P	Common Cathode
10	Cathode C	Anode D.P.
11	Cathode G	Anode C
12	No pin	Anode B
13	Cathode B	Anode A
14	Common Anode	No pin

N°d'art.	Type	Int. lumin. par segment	V _F /I _F par segment	I _F max.	Prix 1... 25...
27890	com.anode/rouge	0.5mcd/10mA	1.7-2.0V/20mA	25mA	0.80 0.50
27892	com.cathode/rouge	0.5mcd/10mA	1.7-2.0V/20mA	25mA	0.80 0.50
27894*	com.anode/rouge Hi.-Eff.	2.0mcd/10mA	2.1-2.8V/20mA	25mA	1.00 0.70
27896*	com.cathode/rouge Hi.-Eff.	2.0mcd/10mA	2.1-2.8V/20mA	25mA	1.00 0.70

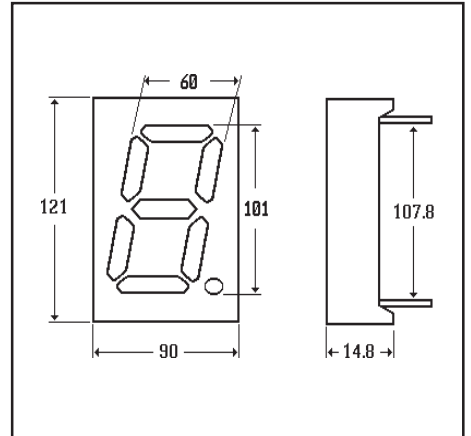
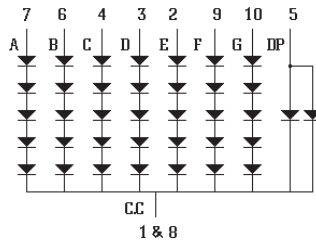
Socles à 90°, voir en fin de chapitre

* Jusqu'à épuisement du stock



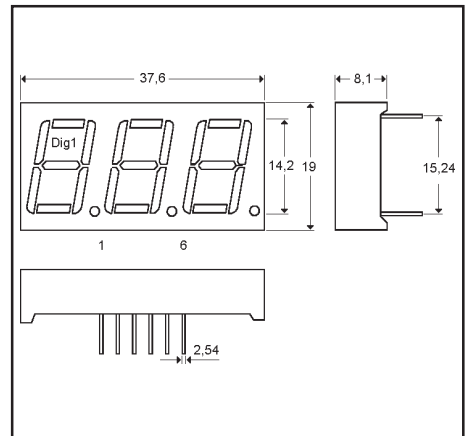
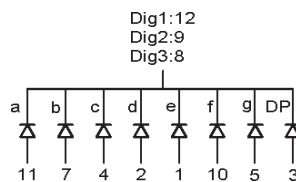
Indicateurs LED à 7 Segments, Chiffre 10cm (4.0")

Couleur rouge "Hi Eff-Red"
 Courant max par Led 30mA



N°d'art.	Type	Int. lumin. par LED	VF/IF par LED	Prix 1...	25...
27955	Com.Cathode	2.4mcd/10mA	2.0/10mA	9.00	7.00

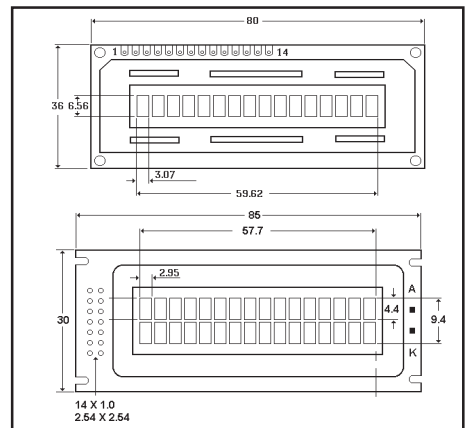
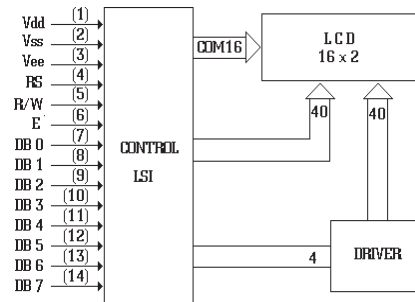
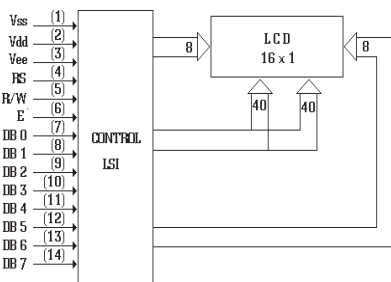
3 Indicateurs LED à 7 Segments (0.56") Multiplexer



N°d'art.	Type	Int. lumin. par LED	VF/IF par LED	Prix 1...	25...
27905 ^P	Com.Cathode	1,2-6,4mcd/10mA	2.0/20mA	1.30	0.90

Modules Alphanumériques à Cristaux Liquides (LCD)

Technologie "Supertwist" (STN). Modules intelligents avec contrôleur HD44780. 192 caractères + 8 programmables. Caractères matricielles 5x8 dots. Alimentation 5V/2.2mA . Rétro-éclairage : Led forward current= 150-200mA.



N°d'art.	Désignation	Rétro-éclairage	Ext. dim.	Prix 1...	25...
16800 ^P	LCD 16 x 1	Non	80 x 36 x 10,5	5.00	3.50
16801 ^P	LCD 16 x 2	Non	85 x 29,5 x 10,0	6.00	5.00
16799 ^{*P}	LCD 16 x 2	Oui - Led	85 x 29,5 x 14,0	8.00	7.00

Vss=Gnd, 0V. Vdd=+5V. Vee=Tension LCD
 RS=Function Select. R/W=Read/write
 E=Enable Signal. DB0-DB7=Data Bus Line

Affichage LED alphanumérique intelligent avec mémoire, décodeur et driver

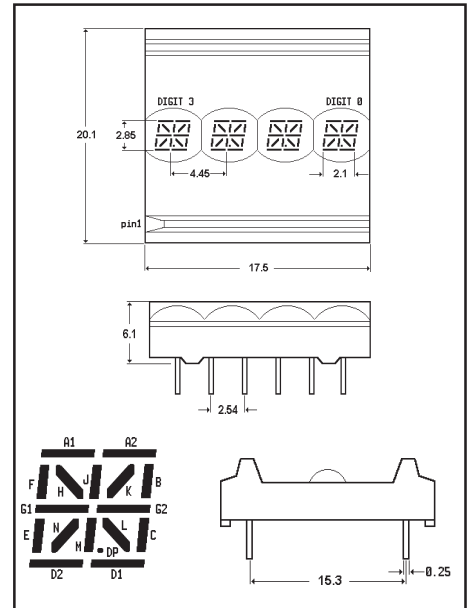
Type HP-DL1414

Cet affichage avec 4 digits alphanumériques (16 segments + point) contient un CMOS Decodeur/Driver. Il accepte des données ASCII en parallèle et exécute toutes les fonctions d'affichage. L'affichage peut être "end stacked" afin d'obtenir des affichages de la longueur désirée. Les données peuvent être chargées de façon asynchrone. L'entrée "Chip enable" permet à l'affichage d'être connecté en tant que "Write only RAM" avec chaque caractère représentant un emplacement mémoire.

Caractéristiques

- Microprocessors bus compatible. TTL compatible
- Alimentation 5V ± 5%
- Format de 64 caractères ASCII
- Inclus mémoire, decoder, mux drive
- Accès de l'affichage indépendant et asynchrone
- Angle de vision ±40°
- Intensité lumineuse 1mcd typ.
- Temps d'accès 160ns

Pin	Fonction
1	D5 Data Input
2	D4 Data Input
3	WR Write
4	A1 Digit Select
5	A0 Digit Select
6	Vcc
7	GND
8	D0 Data Input
9	D1 Data Input
10	D2 Data Input
11	D3 Data Input
12	D6 Data Input

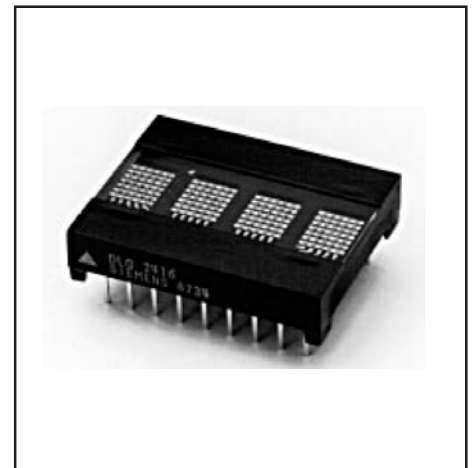


N°d'art.	Type	Désignation	Prix 1...
31585*	HP-DL1414	affichage alphanumérique	35.00

Affichage LED alphanumérique intelligent avec mémoire, décodeur et driver

Type DLO2416

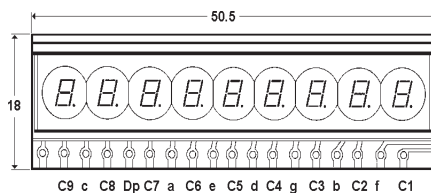
- Microprocessors bus compatible
- Alimentation 5V
- Format de 128 caractères ASCII
- Inclus mémoire, decoder, mux drive
- Accès de l'affichage indépendant et asynchrone
- Angle de vision ±50°
- Intensité réglable
- Temps d'accès 110ns



N°d'art.	Type	Désignation	Prix 1...
31584*P	DLO-2416	affichage alphanumérique	19.00

9 Digits 0.10" LED Bubble Magnified Displays

- Indicateur LED rouge à 7 segments
- Intensité lumineuse = 0.37mcd par segment @ IF=2.5mA
- Tension inverse = 3V
- Point décimal droit



N°d'art.	Type	Prix 1...	5...
78190*	TSA1198	12.00	10.00

Encodeur Optique Rotatif

Codeur optique pour systèmes numériques exigeant le réglage de la grandeur ou de la direction. Lorsque l'axe tourne dans le sens des aiguilles d'une montre, une sortie à 2 bits en code cyclique est produite, le canal A dépassant le canal B de 90°.

Tension d'alimentation 5VDC \pm 0.25VDC
 Courant d'alimentation 26mA max.
 Résolution 100 impulsions par tour

N°d'art.			Prix 1...
74456*	Encodeur optique	ENC1J-D28L00-100	31.00

