

**Boutons poussoirs:**

- lumineux
- miniatures

**Clavier****Commutateurs:**

- à glissière
- de codage
- miniatures à levier
- rotatif

**Dil-Switch****Interrupteurs**

- à bascule
- à clé

**Microrupteur****Touches de contact**

**Commutateurs miniatures à levier avec cosses à souder**

Charge de contact 250VAC/3A (selon ASE 50VAC/4A)  
 Résistance d'isolement 1000M-Ohm 500V  
 Résistance de contact 0.020-Ohm max  
 Tension d'essai 1000VAC

<ON> = Momentané

N°d'art.	Pôle	Fonction	Figure	Prix 1...	25...
14000	1	ON-ON	A	1.10	0.80
14001	1	ON-OFF-ON	A	1.50	1.10
14002	1	ON-<ON>	A	3.00	2.90
14005	2	ON-ON	B	2.60	2.20
14006	2	ON-OFF-ON	B	2.65	2.35
14011	2	ON-OFF<ON>	B	4.80	4.50
14012*	1	<ON>OFF<ON>	B	4.50	3.90
14007	3	ON-ON	C	5.70	5.50
14008	3	ON-OFF-ON	C	3.80	3.40
14009	4	ON-ON	D	4.00	3.50
14010	4	ON-OFF-ON	D	3.80	3.50
14023*		Capuchon noir		0.25	0.20
14025*		Capuchon rouge		0.25	0.20
14026*		Capuchon bleu		0.25	0.20

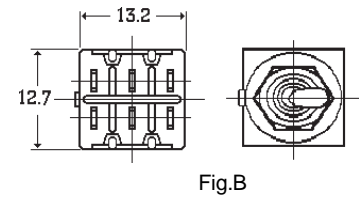
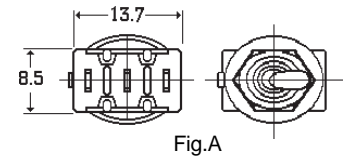
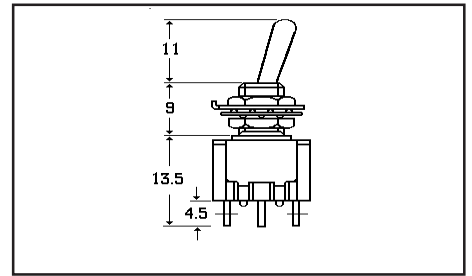


Fig.B

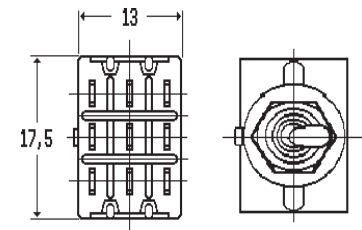


Fig.C

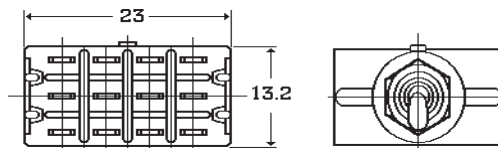
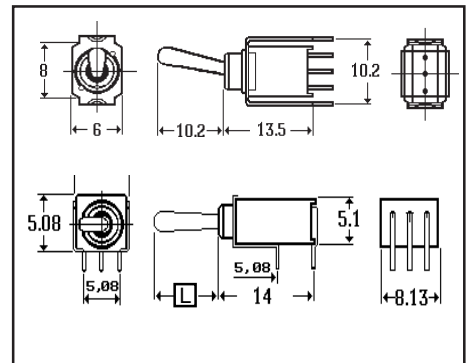


Fig.D

**Commutateurs miniatures à levier pour CI.**

Charge de contact 0.4VA max. / 20VAC-DC max.  
 Espacement des pins 2.54mm  
 Trou de perçage 0.9/1mm

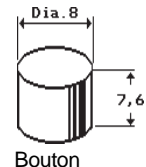
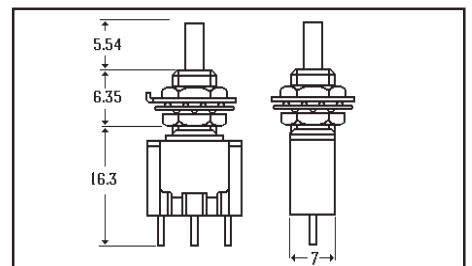
N°d'art.	Pôle	Fonction	Montage	L	Prix 1...	25...
14100	1	ON-ON	droit		1.50	1.10
14108	1	ON-ON	horizontal	10	1.90	1.60
14109*	1	ON-ON	horizontal	6	1.90	1.60


**Poussoirs miniatures avec cosses à souder**

Avec bruit de déclic  
 Charge de contact 250VAC/2A-1pôle, 125VAC/3A-2 pôles

Les poussoirs sont livrés sans bouton  
 <ON> = Momentané

N°d'art.	Pôle	Fonction	Prix 1...	25...
14029	1	<ON>	3.50	3.00
14031*	2	<ON>	3.90	3.50
14039		bouton noir	0.30	0.25
14040		bouton blanc	0.30	0.25
14041		bouton rouge	0.30	0.25
14042		bouton bleu	0.30	0.25
14043		bouton vert	0.30	0.25
14044		bouton jaune	0.30	0.25



### Poussoirs miniatures avec cosses à souder

Avec bruit de déclic  
Charge de contact 6A/48VAC (ASE)

Les poussoirs sont livrés avec 1 bouton noir à visser 8x6.5mm  
<ON> = Momentané

N°d'art.	Pôle	Fonction	Type	Prix 1...
<b>14030*</b>	1	ON-<ON>	MB2011-SW01	3.80



### Commutateurs miniatures à levier pour CI.

Charge de contact 0.4VA max. / 28VAC-DC max.  
Espacement des pins 2.54mm

N°d'art.	Pôle	Fonction	Montage	Type	Prix 1...
<b>14102*P</b>	1	ON-OFF-ON	droit	B-13AB	3.80
<b>14110*P</b>	1	ON-OFF-ON	horizontal	B-13AH	3.60

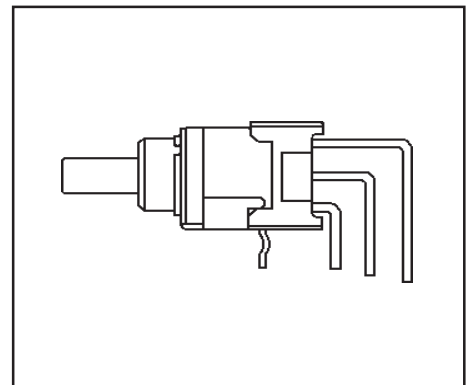


### Poussoirs miniatures pour circuits imprimés

Espacement des pins 2.54mm  
Charge de contact 0.4VA max. / 28VAC-DC max.

Les poussoirs sont livrés sans bouton  
<ON> = Momentané

N°d'art.	Pôle	Fonction	Type	Prix 1...
<b>14152*P</b>	1	ON-<ON>	BB15-AV	2.10

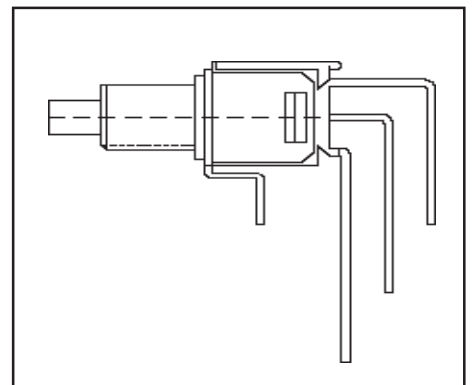


### Poussoirs miniatures pour circuits imprimés

Espacement des pins 2.54mm  
Charge de contact 1A/120VAC-28VDC

Les poussoirs sont livrés sans bouton  
<ON> = Momentané

N°d'art.	Pôle	Fonction	Type	Prix 1...	25...
<b>78187*P</b>	1	ON-<ON>	TS22BUQS	1.00	0.80

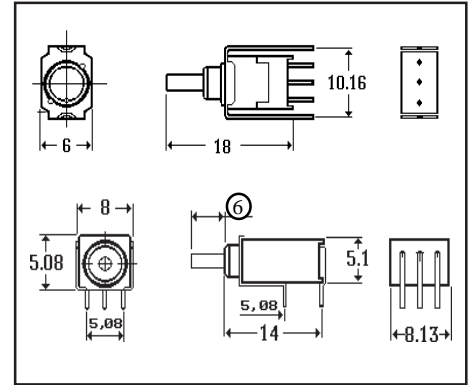


**Poussoirs miniatures pour circuits imprimés**

Espacement des pins 2.54mm  
 Trou de perçage 0.9/1mm  
 Charge de contact 0.4VA max. / 20VAC-DC max.

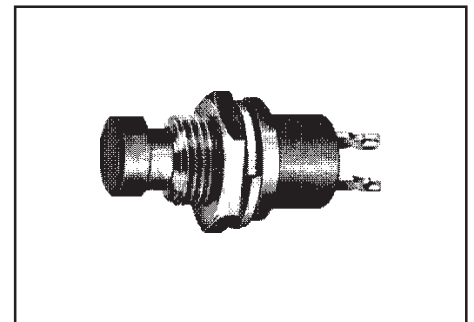
Les poussoirs sont livrés sans bouton  
 <ON> = Momentané

N°d'art.	Pôle	Fonction	Montage	Fig.	Prix 1...	25...
<b>14150</b>	1	ON-<ON>	droit	1	1.50	1.20
<b>14160</b>		Bouton diam. 4,9x3,4mm noir pour 14150			0.25	0.20
<b>14154</b>	1	ON-<ON>	horizontal	3	3.20	2.90


**Boutons poussoirs miniatures à impulsion**

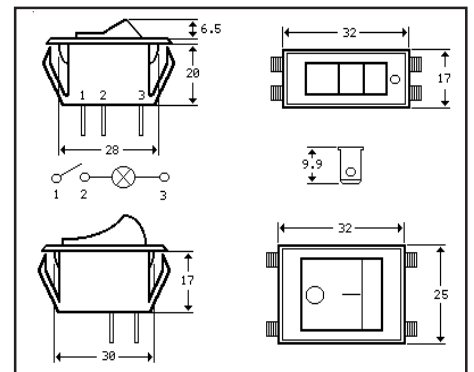
Fixation M7 x 0,75  
 Connexion par cosses à souder  
 Charge de contact 125VAC/1A  
 Dimensions: longueur (sans cosses) 21.5mm, diamètre 9,6mm  
 Diamètre du bouton 6mm

N°d'art.	Couleur du bouton	Fonction	Prix 1...	25...
<b>11000</b>	rouge	Normalement ouvert	0.70	0.50
<b>11001</b>	jaune	Normalement ouvert	0.70	0.50
<b>11002</b>	vert	Normalement ouvert	0.70	0.50
<b>11003</b>	bleu	Normalement ouvert	0.70	0.50
<b>11004</b>	blanc	Normalement ouvert	0.70	0.50
<b>11005</b>	noir	Normalement ouvert	0.70	0.50
<b>11010</b>	rouge	Normalement fermé	0.70	0.50
<b>11011</b>	jaune	Normalement fermé	0.70	0.50
<b>11012</b>	vert	Normalement fermé	0.70	0.50
<b>11013</b>	bleu	Normalement fermé	0.70	0.50
<b>11014</b>	blanc	Normalement fermé	0.70	0.50


**Interrupteur lumineux à bascule, 250VAC/10A**

Montage "Snap-in"  
 Boîtier noir

N°d'art.	Contact	Couleur	Lumineux	Prix 1...	25...
<b>01960</b>	Simple	Rouge	Oui	1.50	1.00
<b>01969</b>	Double	Rouge	Oui	1.80	1.50
<b>01970</b>	Double	Vert	Oui	1.80	1.50



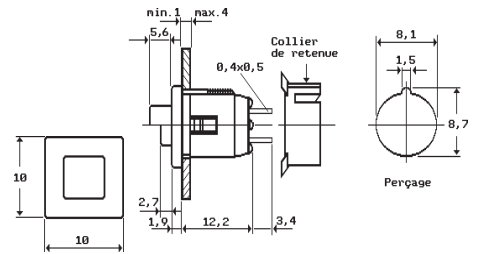
## Boutons poussoirs miniatures pas à pas

### Jusqu'à épuisement du stock

- Avec un contact d'ouverture et un contact de fermeture, avec ou sans LED 3mm (T1)
- Montage sur circuits imprimés ou montage sur plaques frontales

### Données techniques

Matériau de contact	Cu Beryllium (5µAg)
Tension nominale	60VDC/50VAC
Pouvoir de coupure	12W (ou 0.2A max.)
Résistance de contact	<0.020-Ohm
Couleur du boîtier	Noir (polycarbonate)



N°d'art.	Bouton	Prix 1...	25...
24351	Bouton rouge	1.80	1.50
24352	Bouton vert	1.80	1.50
24355	Bouton rouge lumineux	1.80	1.50
24356	Bouton vert lumineux	1.80	1.50
24360	Collier de retenue	0.25	0.25

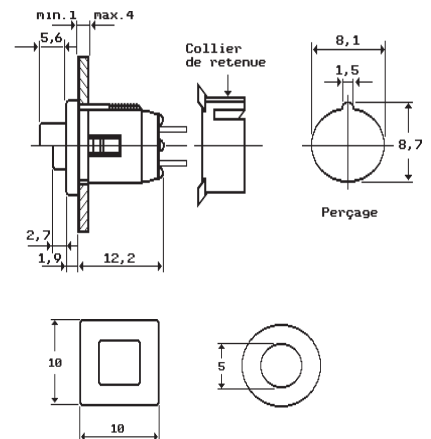
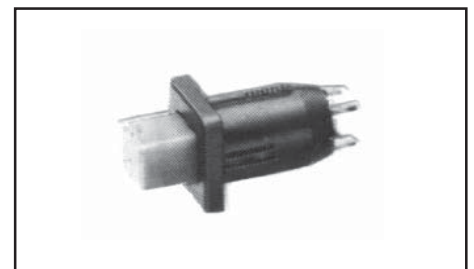
## Boutons poussoirs miniatures

### Type SHURTER Série LDS

- Connexions par cosses à souder
- Avec ou sans LED
- Fixation sur chassis (collier de retenue vendu séparément)

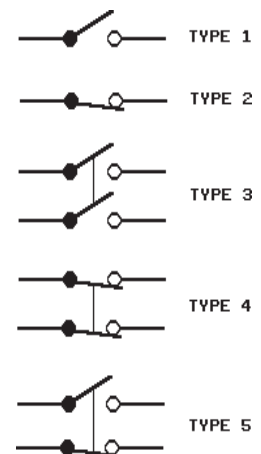
### Données techniques

Matériau de contact	Cu Beryllium (5µAg)
Tension nominale	60VDC/50VAC
Pouvoir de coupure	12W (ou 0.2A max.)
Résistance de contact	<0.020-Ohm
Couleur du boîtier	Noir (polycarbonate)



### Jusqu'à épuisement du stock

N°d'art.	Type	Bouton	Contacts type	Prix 1...
97000	impulsion	rond noir	2	0.90
97005	impulsion	carré noir	2	0.90
97025	impulsion	rond vert+LED	2	0.90
97027	impulsion	carré vert+LED	2	0.90
97015	impulsion	carré noir	4	0.90
97040	impulsion	rond vert+LED	4	0.90
97045	impulsion	carré vert+LED	4	0.90
97008	impulsion	rond noir	4	0.90
97009	impulsion	rond vert	5	0.90
97050	impulsion	carré orange+LED	5	0.90
97065	pas à pas	carré rouge	1	0.90
97100	pas à pas	rond rouge+LED	1	0.90
97090	pas à pas	carré rouge+LED	1	0.90
97059	pas à pas	rond noir	2	0.90
97063	pas à pas	carré noir	2	0.90
97105	pas à pas	rond vert+LED	2	0.90
97095	pas à pas	carré vert+LED	2	0.90
97070	pas à pas	rond rouge	3	0.90
97075	pas à pas	carré rouge	3	0.90
97130	pas à pas	rond rouge+LED	3	0.90
97110	pas à pas	carré rouge+LED	3	0.90
97069	pas à pas	rond noir	4	0.90
97074	pas à pas	carré noir	4	0.90
97125	pas à pas	rond vert+LED	4	0.90
97115	pas à pas	carré vert+LED	4	0.90
97072	pas à pas	rond rouge	5	0.90
97080	pas à pas	carré rouge	5	0.90
97136	pas à pas	rond orange+LED	5	0.90
97120	pas à pas	carré orange+LED	5	0.90
24360	Collier de retenue			0.15



**Boutons poussoirs lumineux**


Exécution pas à pas ou à impulsions

Matériau de contact Argent  
 Résistance de contact < 0.010-OHM avec un courant de 1A-AC  
 Pouvoir de coupure 250V/5A-AC, 250V/0.2A-DC  
 Tension d'essai > 4000V, 50Hz, 1min.  
 Boîtier noir

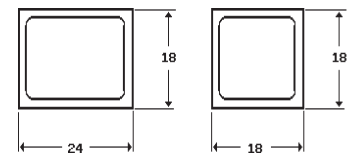
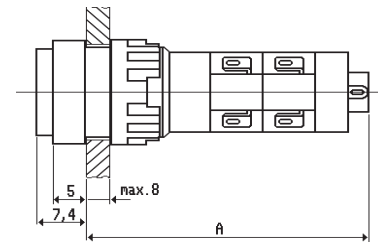
Type 1 = Rectangulaire 18x24mm

Type 2 = Carré 18x18mm

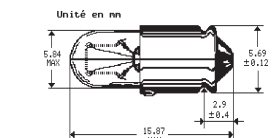
Type 3 = Rond diamètre 18mm

Longueur A = 35mm (1 pôle), 43mm (2 pôles)

N°d'art.	Type	Exécution	Pôle	Prix 1...	25...
24000*	1	Impulsion	1	6.00	5.00
24001*	1	Impulsion	2	16.00	15.00
24002*	1	Pas à pas	1	9.00	7.00
24011*	2	Impulsion	2	16.00	15.00
24012*	2	Pas à pas	1	13.00	12.00
24021*	3	Impulsion	2	18.00	17.00
24023*	3	Pas à pas	2	18.00	17.00
24009*	1	Réflecteur		0.30	0.30
24004*	1	Callote transparente		0.30	0.30
24005*	1	Callote rouge		0.30	0.30
24007*	1	Callote jaune		0.30	0.30
24008*	1	Callote bleue		0.30	0.30
24019*	2	Réflecteur		0.30	0.25
24014*	2	Callote transparente		0.30	0.30
24015*	2	Callote rouge		0.30	0.30
24016*	2	Callote verte		0.30	0.30
24017*	2	Callote jaune		0.30	0.30
24018*	2	Callote bleue		0.30	0.30
24024*	3	Callote transparente		0.30	0.30
24025*	3	Callote rouge		0.30	0.30
24026*	3	Callote verte		0.30	0.30
24027*	3	Callote jaune		0.30	0.30
24028*	3	Callote bleue		0.30	0.30
24029*	3	Réflecteur		0.25	0.25
14300	Lampe à incandescence Midget-Grooved T1-3/4, 6V/200mA			1.00	0.90
14301	Lampe à incandescence Midget-Grooved T1-3/4, 12V/40mA			1.00	0.90



Callotes



Lampe à incandescence

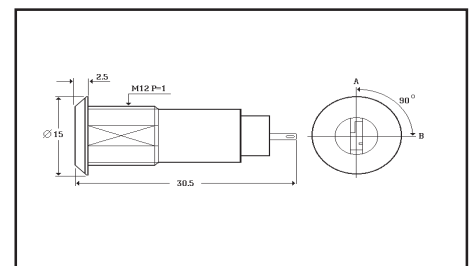
**Interrupteur à clé**

1 contact de fermeture

Charge de contact : 1A/125VAC, 0.5A/250VAC

Livré avec 2 clés

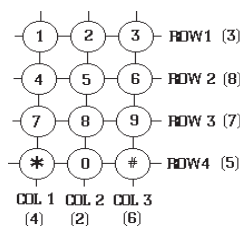
N°d'art.		Prix 1...	25...
01961	Interrupteur à clé	1.80	1.50


**Clavier 12 touches**

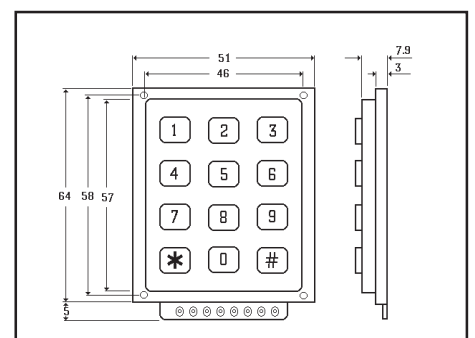
Boîtier ABS noir, touches blanches

Charge de contact 20mA, 24VDC

Résistance de contact 200-Ohm max.



N°d'art.		Prix 1...	25...
51301	Clavier 12 touches	2.90	2.50

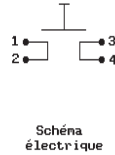


## Touches de contact miniatures pour clavier

- Modularité d'implémentation: 5,08 x 7,62mm, pas de 1,27mm
- Entièrement étanche: soudure à la vague, nettoyage par immersion
- Force d'enfoncement: 2,5N à effet tactile
- Type de rupture: semi-brusque

### Données techniques

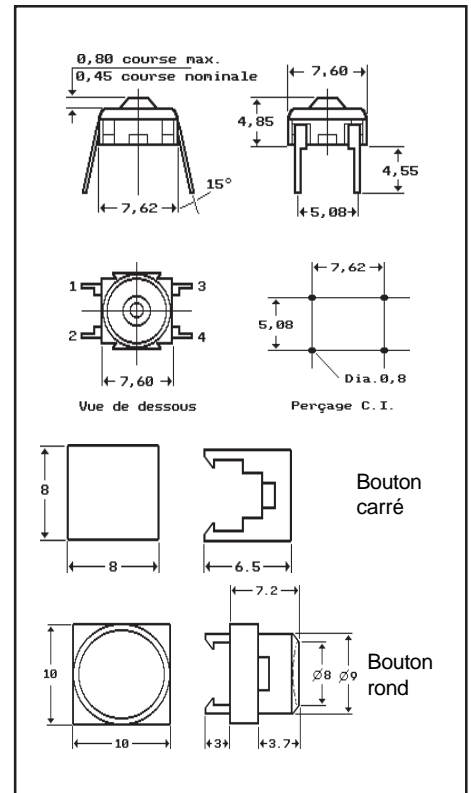
Revêtement des contacts	2μAG/2μNi
Revêtement des sorties	3/5μSnPb/2μNi
Tension nominale	24V (50V max)
Intensité nominale	20mA
Puissance nominale de coupure	0,5W
Résistance de contact	< 0,047-Ohm
Rigidité diélectrique	250V <sub>eff</sub> à 50Hz
Rebonds maximum	< 5ms
Nombres de manoeuvres garanti	10 <sup>6</sup> (à 0,5W)
Isolant	polyamide chargé de verre



Deux types de bouton "Snap-on" sont disponibles: type rond pour la réalisation de micro-claviers, type carré idéal pour l'utilisation du module sous un film polycarbonate ou polyester.

### Les boutons ne sont pas vendus séparément

N°d'art.		Prix 1...	25...
<b>26070*</b>	Touche de contact avec bouton au choix	1.50	1.30
<b>26071*</b>	Bouton rond rouge	0.00	0.00
<b>26073*</b>	Bouton rond jaune	0.00	0.00
<b>26074*</b>	Bouton rond bleu	0.00	0.00
<b>26075*</b>	Bouton rond gris foncé	0.00	0.00
<b>26077*</b>	Bouton carré gris clair	0.00	0.00

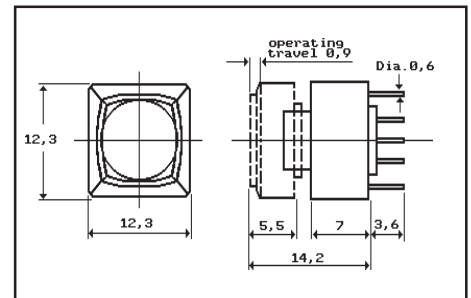


## Touches de contact pour claviers avec ou sans LED

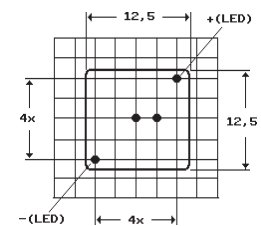
- Pousoir miniature modulaire avec effet "tactile" (Force d'enfoncement 3N)
- Modularité d'implémentation: carré de 12,3mm
- Entièrement étanche: soudure à la vague, nettoyage par immersion
- Capuchon enfichable avec un couvercle permettant l'insertion de légendes
- Légendes adaptée aux touches avec ou sans LED (matériau Kromekote)

### Données techniques

Revêtement des contacts	2μAG/2μNi
Tension nominale	24V (50V max)
Intensité nominale	125mA
Puissance nominale de coupure	3W
Résistance de contact	< 0,020-Ohm
Rigidité diélectrique	300V
Isolant	polyamide chargé de verre



N°d'art.		Prix 1...	25...
<b>26080</b>	Touche de contact sans LED	1.35	1.25
<b>26081</b>	Touche de contact avec LED rouge	2.50	2.00
<b>26082</b>	Touche de contact avec LED verte	2.50	2.00
<b>26083</b>	Touche de contact avec LED jaune	2.50	2.00
<b>26084</b>	Bouton rouge	0.35	0.30
<b>26086*</b>	Bouton jaune	0.35	0.30
<b>26088</b>	Bouton gris foncé	0.35	0.30
<b>26089</b>	Bouton gris clair	0.35	0.30
<b>26090</b>	Capuchon rouge	0.25	0.20
<b>26091*</b>	Capuchon vert	0.25	0.20
<b>26092*</b>	Capuchon jaune	0.25	0.20
<b>26093*</b>	Capuchon bleu	0.25	0.20
<b>26094</b>	Capuchon gris foncé	0.35	0.30
<b>26095</b>	Capuchon gris clair	0.35	0.30
<b>26097</b>	Capuchon transparent avec diffuseur	0.40	0.35
<b>26100</b>	Feuille de légendes 1	2.00	1.50
<b>26101</b>	Feuille de légendes 2	2.00	1.50



Vue côté PC

x = 2,54

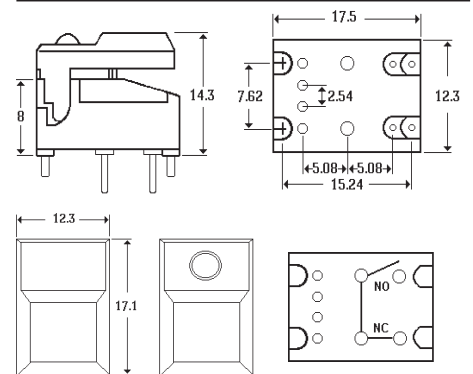
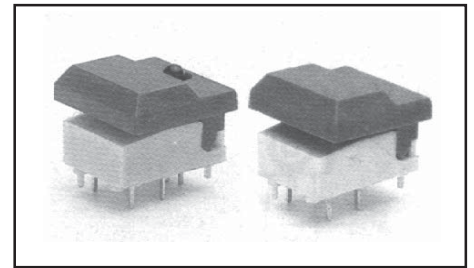
Diamètre de perçage 0,8mm

AB CDEFG	12345+X
HIJKLMN	67890-÷
OPQRSTU	12345·*
VWXYZÄÜ	67890=#

Légende 1 Légende 2

**Touches de contact avec ou sans LED**

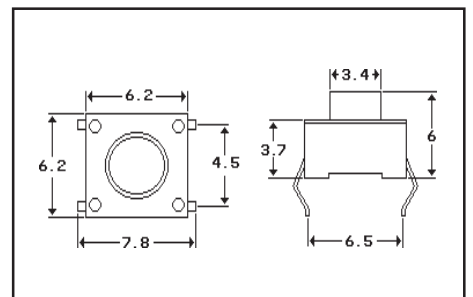
Micro-système de commutation avec perception très nette du point de contact.  
 Disposition des pins au pas de 2.54mm. Possibilité de monter une LED 3mm.  
 Courant de coupure: 10mA  
 Tension de coupure: 24VDC



N°d'art.		Prix 1...	25...
<b>01800</b>	Contact avec trous de passage pour LED 3mm  Led -> voir chapitre "Optoélectronique"	1.50	1.00
<b>01810</b>	Bouton noir sans trou pour LED	0.30	0.25
<b>01811</b>	Bouton rouge sans trou pour LED	0.30	0.25
<b>01812</b>	Bouton vert sans trou pour LED	0.30	0.25
<b>01813</b>	Bouton gris sans trou pour LED	0.30	0.25
<b>01820</b>	Bouton noir avec 1 trou pour LED	0.35	0.30
<b>01821</b>	Bouton rouge avec 1 trou pour LED	0.35	0.30
<b>01822</b>	Bouton vert avec 1 trou pour LED	0.35	0.30
<b>01823</b>	Bouton gris avec 1 trou pour LED	0.35	0.30

**Touche de contact miniature OFF-(ON)**

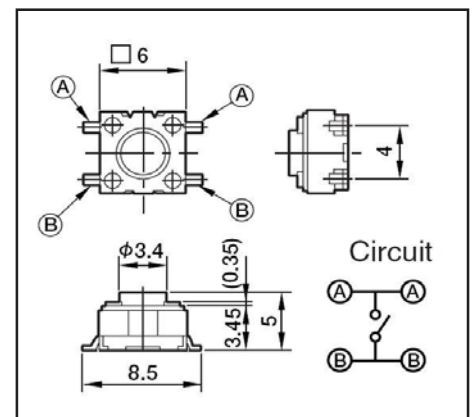
- Poussoir miniature avec effet "tactile"
- Charge de contact: 50mA/12VDC
- Résistance de contact: 100m-Ohm max.
- Trous de perçage= 1mm



N°d'art	Désignation	Prix 1...	25...
<b>01962</b>	Touche de contact	0.30	0.20

**Touche de contact miniature OFF-(ON) SMD**

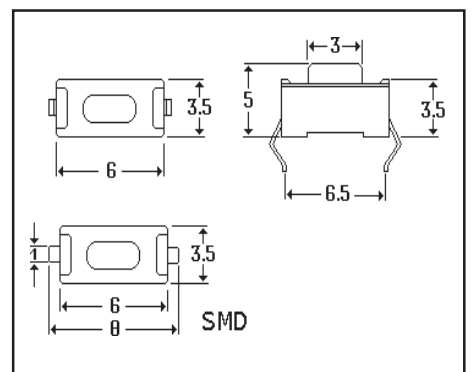
- Poussoir miniature avec effet "tactile"
- Charge de contact: 50mA/12VDC
- Résistance de contact: 200m-Ohm max.
- Durée de vie 1'000'000 cycles



N°d'art	Désignation	Prix 1...	25...
<b>01966*</b>	JPM1030-08	0.90	0.70

**Touche de contact miniature OFF-(ON)**

- Poussoir miniature avec effet "tactile"
- Charge de contact: 50mA/12VDC
- Résistance de contact: 100m-Ohm max.
- Trous de perçage= 1mm



N°d'art	Désignation	Prix 1...	25...
<b>01963</b>	Touche de contact	0.30	0.20
<b>01964</b>	Touche de contact SMD	0.30	0.20

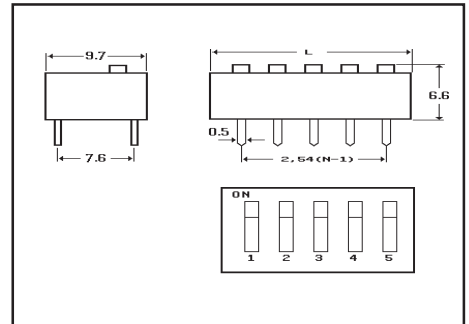


**DIL-Switch**

Interrupteurs modulaires miniatures en boîtier Dual-In-Line (S'adaptent au socles pour CI)

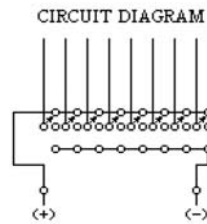
 Contact au repos 50VDC/100mA  
 Tension/courant de coupure 24VDC/25mA  
 Résistance de contact 0.050-Ohm max

N°d'art.	Nombre de pôles	Longueur (L)	Prix 1...	25...
<b>25050</b>	2 pôles	06,62mm	0.80	0.50
<b>25060*</b>	3pôles		0.50	0.30
<b>25051</b>	4 pôles	11,70mm	0.80	0.50
<b>25049*</b>	5 pôles		1.30	1.10
<b>25052</b>	6 pôles	16,78mm	0.90	0.60
<b>25053</b>	8 pôles	21,86mm	1.00	0.70


**DIL-Switch "Tri-State"**

Interrupteurs modulaires miniatures en boîtier Dual-In-Line (S'adaptent au socles pour CI)

 Commutation trois états "1", "ouvert", "0"  
 (3<sup>e</sup> codes différents)

 Contact au repos 50VDC/100mA  
 Tension/courant de coupure 5VDC/100mA  
 Résistance de contact 0.050-Ohm max


N°d'art.	Nombre de pôles	Dimensions	Prix 1...	25...
<b>25059</b>	9 pôles	28x12mm	1.00	0.80


**Commutateurs à glissière miniatures**

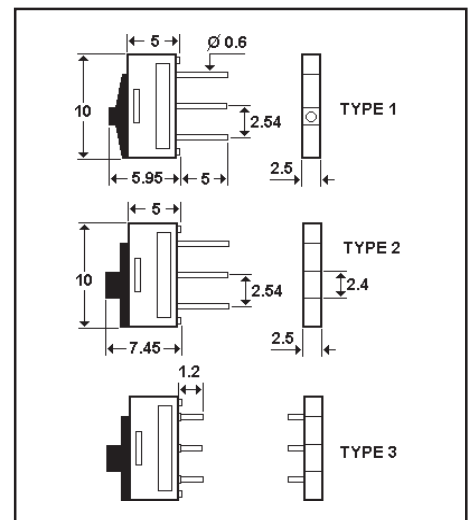
Commutateurs 1pôle 2 positions

Montage sur print grille de 2.54mm

Matériau de contact plaqué or

Charge de contact 12V/500mA, 6W (24V max.)

N°d'art.	Type	Actuateur	Prix 1...	25...
<b>14264</b>	1 -> droit	rouge	1.60	1.40
<b>14262</b>	3 -> coudé	noir	2.25	2.00

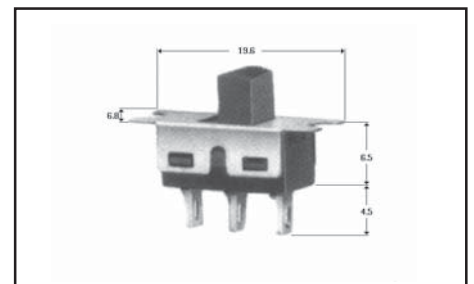

**Commutateur à glissière, 1 inverseur ON/ON**

Raccordement à souder

Charge de contact 250VAC/2A

Résistance de contact 0.020-Ohm max

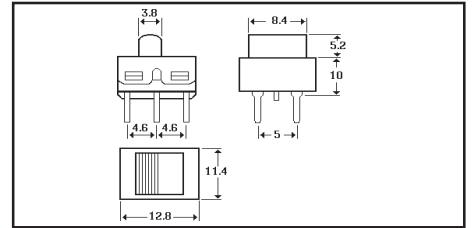
N°d'art.	Prix 1...	25...
<b>14274</b>	1 pôle , ON/ON	0.80 0.50



### Commutateur à glissière, 2 inverseurs ON/ON

Montage sur print (trous de perçage=1.5mm), commutation depuis le dessus  
Charge de contact 250VAC/2A

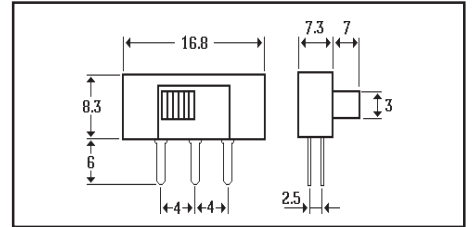
N°d'art.		Prix 1...	25...
<b>14273</b>	2 pôles, ON/ON	1.00	0.80



### Commutateur à glissière, 2 inverseurs ON/ON

Montage sur print (trous de perçage=1.6mm), commutation depuis le côté  
Charge de contact 125VAC/0.5A

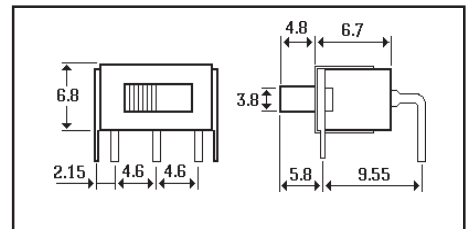
N°d'art.		Prix 1...	25...
<b>14272</b>	2 pôles, ON/ON	1.40	1.20



### Commutateur à glissière, 1 inverseur ON/ON

Montage sur print (trous de perçage=1.5mm), commutation depuis le côté  
Charge de contact 250VAC/2A

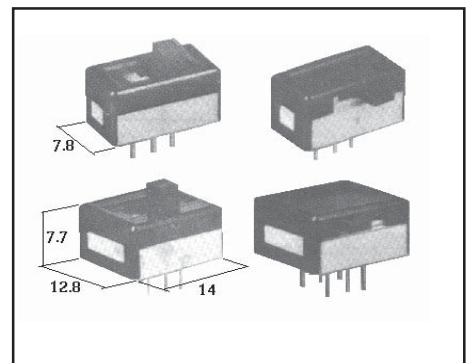
N°d'art.		Prix 1...	25...
<b>14270</b>	1 pôle, ON/ON	1.00	0.60



### Commutateur à glissière, 1 & 2 inverseurs ON/ON

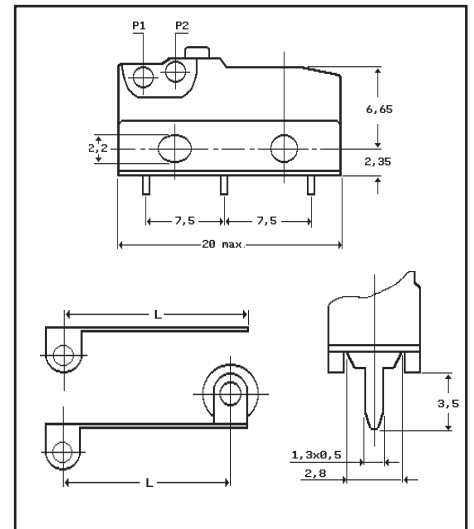
Montage sur print (grille 5mm, trous de perçage=1 mm)  
Matériau de contact doré  
Charge de contact 100mA/30V  
Résistance de contact 0.040-Ohm max.

N°d'art.		Prix 1...	25...
<b>14501</b>	1 pôle commutation sur le côté	2.50	2.00
<b>14503</b>	2 pôles commutations sur le côté	1.00	0.80



**Microrupteurs**

- 1 contact inverseur
- Espacement des trous de fixation = 9.5mm
- Levier avec ou sans roulette enfichable sur deux positions différentes (P1; P2)
- Matériau de contact: Argent (DB1), Or (DB3)



N°d'art.	Type	L	Prix 1...	25...
<b>36501</b>	DB16A, 250VAC		1.50	1.00
<b>36510</b>	Levier	17.5mm	0.35	0.30
<b>36515</b>	Levier à galet	17.5mm	0.60	0.55

**Microrupteur**

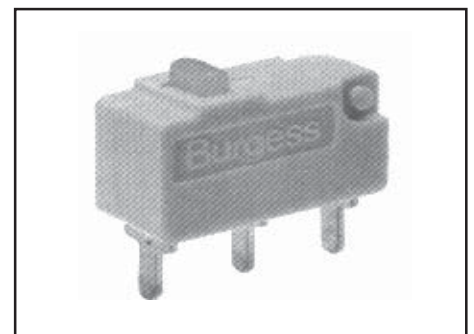
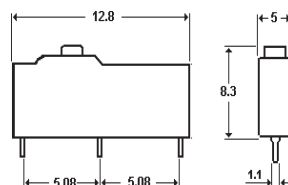
- Montage pour circuits imprimés 90°
- 1 contact inverseur
- Espacement des trous de fixation = 9.5mm
- Pouvoir de coupure = 30VAC/300mA
- Dimensions 19.9 x 9.5 x 6.4



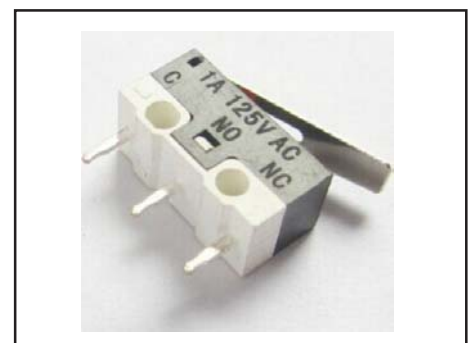
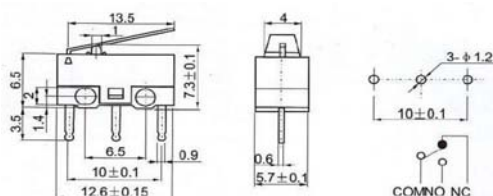
N°d'art.	Type	Prix 1...	25...
<b>78186*P</b>	XCG11-81	0.80	0.50

**Microrupteur ultraminiature**

- Selon normes DIN41635
- 1 contact inverseur
- Pouvoir de coupure = 7A/250VAC



N°d'art.	Type	Prix 1...	25...
<b>36910*</b>	F5T8	2.00	1.60

**Microrupteurs 1A 125VAC**


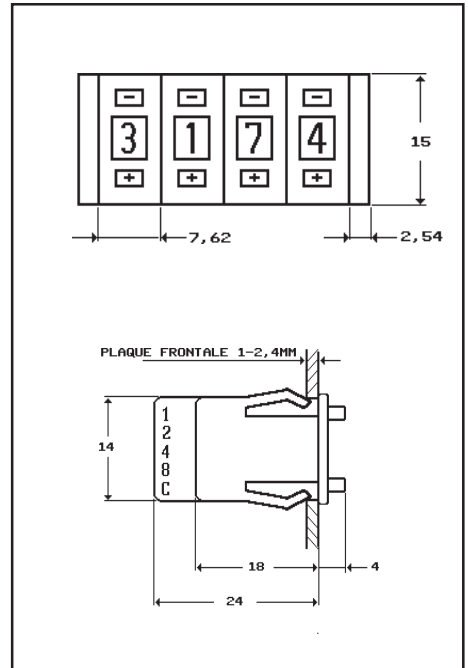
N°d'art.	Type	L	Prix 1...	25...
<b>36520</b>	1A-125VAC		0.40	0.30

### Commutateurs de codage à deux touches BCD

- Eléments emboîtables (sans vis)
- Boîtier couleur noir , chiffre blanc
- Montage "Snap-in"
- Connexions par circuits imprimé

**Données techniques**

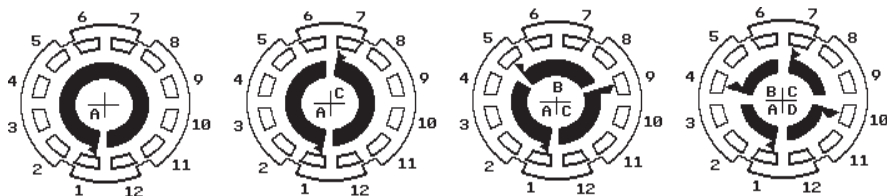
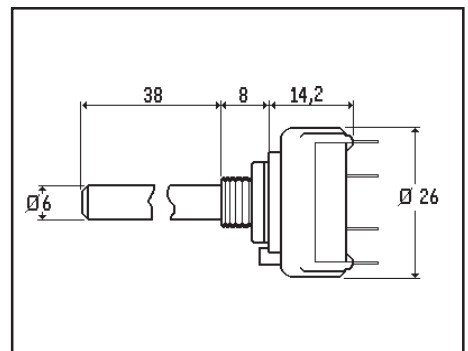
- Résistance de passage 0.2-Ohm max.
- Courant commutable 100mA
- tension nominale 50VAC, 28VDC
- Matériau de contact alliage d'or



N°d'art.	Désignation	Prix 1...	25...
<b>36602</b>	Elément de codage BCD	3.00	2.50
<b>36608</b>	Plaque d'extrémité gauche	0.70	0.50
<b>36610</b>	Plaque d'extrémité droite	0.70	0.50

### Commutateurs rotatifs

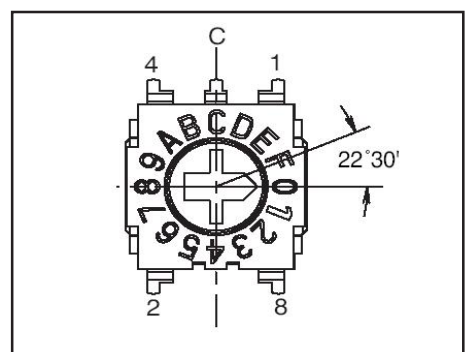
- Cosse à souder
- Sans court-circuit au passage entre deux positions ( Break-before-Make)
- Livrés avec une plaque de codage permettant de diminuer le nombre de positions
- Pouvoir de coupure : 250VAC/150mA (125VAC/300mA)
- Résistance de contact : 0,030-Ohm max.
- Courant max. (non commutable) : 5A



N°d'art.	Positions	Prix 1...	25...
<b>07202</b>	1 x 12	2.00	1.60
<b>07204</b>	2 x 6	2.00	1.60
<b>07206</b>	3 x 4	2.00	1.60
<b>07208</b>	4 x 3	2.00	1.60

### Commutateur rotatif de codage DIL

POS.	0	1	2	3	4	5	6	7	8	9	10	11	12	13	14	15
C	●	●	●	●	●	●	●	●	●	●	●	●	●	●	●	●
1		●														
2			●													
4				●	●	●										
8							●	●	●	●	●	●	●	●	●	●



N°d'art.	Type	Prix 1...	25...
<b>F0257*P</b>	RTE1600N43	2.00	1.50