

Bornes:

- à visser
- barettes
- modulaires
- universelles

Broches:

- en barettes
- Wire-Wrap

Capots pour connecteurs**Connecteurs:**

- Allume-cigares
- BNC
- Card Edge
- Centronics
- Cinch
- Crimp
- DC "POWER"
- DIN 41612
- DIP
- FCC
- Header
- IDC Socket
- Mic
- Multipolaires
- PCB Transition
- RJ
- Rond
- Série 57
- Série D
- Smart Card
- Socket
- Subminiatures

Cosses:

- à souder
- de câble

Douilles labo**Fiches:**

- 2.8x0.8
- 6.3mm
- D'appareil
- Court-circuit
- Blindées
- Jack
- Labo
- Pour haut-parleurs

Filtre secteur**Picots pour circuits imprimés****Pin Header****Système de connexion:**

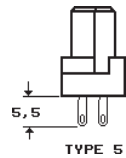
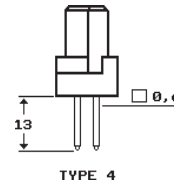
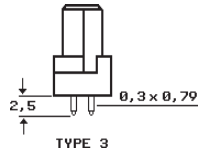
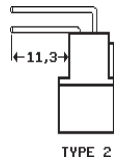
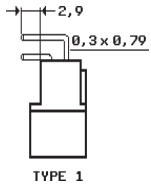
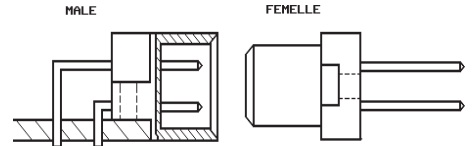
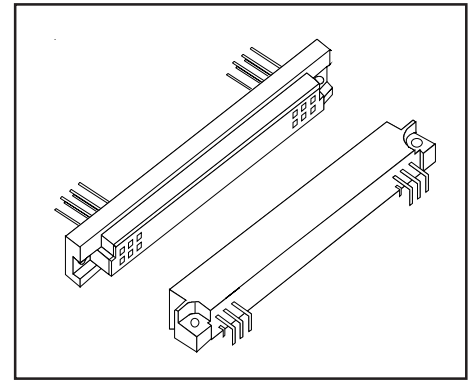
- Crimp
- pour circuits imprimés

Vis de fixation**Wire-Wrap**

Connecteurs selon DIN 41612 version B

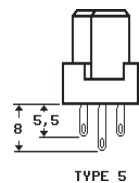
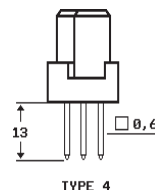
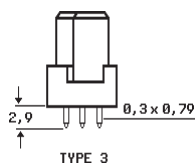
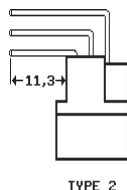
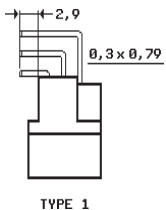
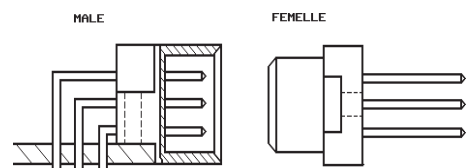
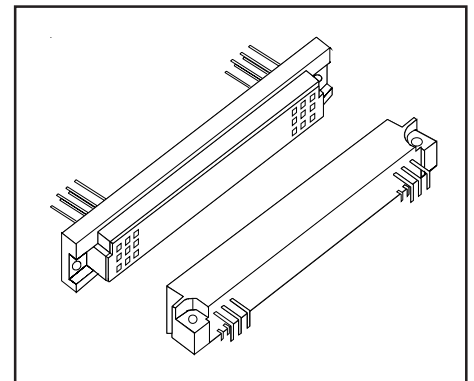
- Courant nominal 1A
 - Surface de contact Au/Ni
 - Résistance de contact < 20m-Ohm
 - Espacement des broches pas de 2,54mm
 - Dimensions connecteur mâle longueur 94mm, largeur 8,55mm, hauteur 12,7mm
 - Dimensions connecteur femelle longueur 95mm, largeur 8mm, hauteur 11,6mm
- Jusqu'à épuisement du stock**

N°d'art.	Type	Nb. pôles	Rangée	Prix 1...	25...
36102	type 2 / mâle / 1x32p. Wire-wrap coudé	32	a	2.65	2.30
36107	type 4 / fem. / 1x32p. Wire-wrap droit	32	a	3.40	3.10
36108	type 4 / fem. / 2x32p. Wire-wrap droit	64	a+b	4.00	3.70
36110	type 5 / fem. / 2x32p. cosses à souder	64	a+b	4.00	3.70


Connecteurs selon DIN 41612 version C & D

- Courant nominal 1A
- Surface de contact Au/Ni
- Résistance de contact < 20m-Ohm
- Espacement des broches pas de 2,54mm
- Dimensions connecteur mâle longueur 94mm, largeur 11mm, hauteur 12,7mm
- Dimensions connecteur femelle longueur 95mm, largeur 10,5mm, hauteur 11,6mm

N°d'art.	Type	Nb. pôles	Rangée	Prix 1...	25...
36155	mâle / 2x16p. Cl. droit	32	a+c	2.90	2.50
36156	type 1 / mâle / 2x16p. Cl. coudé	32	a+c	3.50	3.10
36120	type 1 / mâle / 2x32p. Cl. coudé	64	a+c	3.20	2.60
36122	type 2 / mâle / 2x32p. Wire-wrap coudé	64	a+c	7.00	6.20
36125	type 3 / fem. / 2x32p. Cl. droit	64	a+c	3.90	3.50
36126	type 3 / fem. / 3x32p. Cl. droit	96	a+b+c	2.80	2.20
36132	fem. / 3x32p. Cl. coudé	96	a+b+c	4.50	4.50
36127	type 4 / fem. / 2x32p. Wire-wrap droit	64	a+c	2.80	2.50
36129	type 5 / fem. / 2x32p. cosses à souder	64	a+c	7.00	6.20



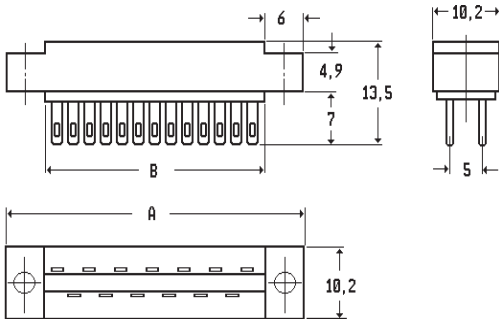
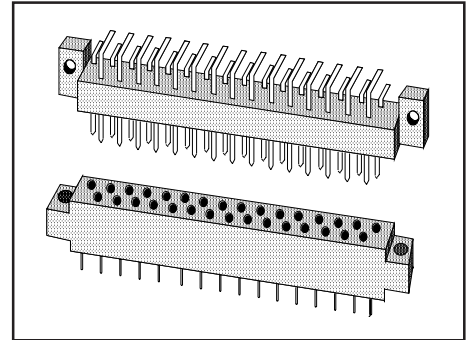
Connecteurs selon DIN 41617

- Type 2 connecteur femelle avec cosses à souder

Données techniques

- Charge de contact 5A

Dimensions (mm)	A	B	C	D
31 pôles	90,8	79,2	75	85



N°d'art.	Désignation	Pôles	Prix...1	25...
06714*	Connecteur femelle	31	1.50	1.00

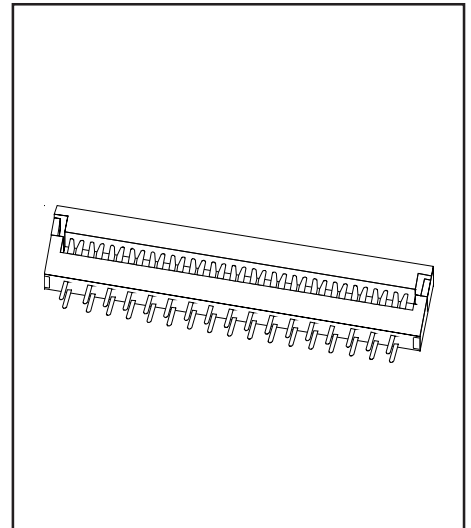
Connecteurs pour prints "PCB Transition"

Ces connecteurs pour prints sont utilisés pour des connexions, directes et non amovibles, de circuits imprimés avec des câbles plats. Les contacts sont disposés sur deux rangées avec un espacement entre rangées et contacts de 2.54mm

Données techniques

- Isolation PBT & fibre de verre renforcée UL-94-VO
 - Courant nominale 1A

N°d'art.	Pôles	Prix 1...	25...
01612	10	1.00	0.80
01601	14	1.00	0.80
01600	16	1.10	0.90
01602	20	0.80	0.60
01604	26	0.80	0.60
01606	34	0.40	0.30
01608	40	0.50	0.40
01610	50	2.00	1.80



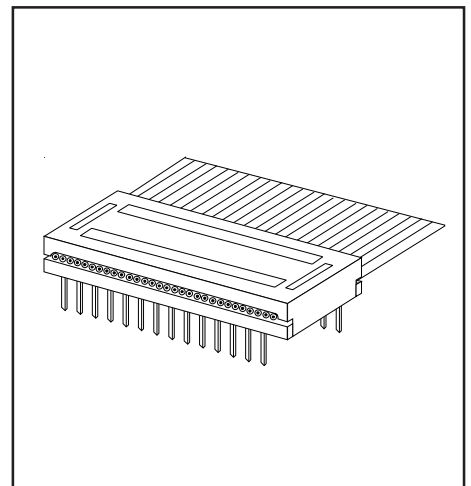
Connecteurs DIP

Ces connecteurs sont utilisés pour des connexions de circuits imprimés avec des câbles plats. Ils peuvent être enfilés dans des socles pour IC ou soudés directement sur le print.

Données techniques

- Isolation PBT & fibre de verre renforcée UL-94-VO
 - Courant nominale 1A
 - Surface de contact argent
 - Hauteur 6.05mm sans les broches

N°d'art.	Pôles	Prix 1...	25...
01589	14	1.00	0.80
01590	16	1.10	0.90
01591	20	1.20	1.00
01592	28	1.30	1.10
01594	40	1.40	1.20

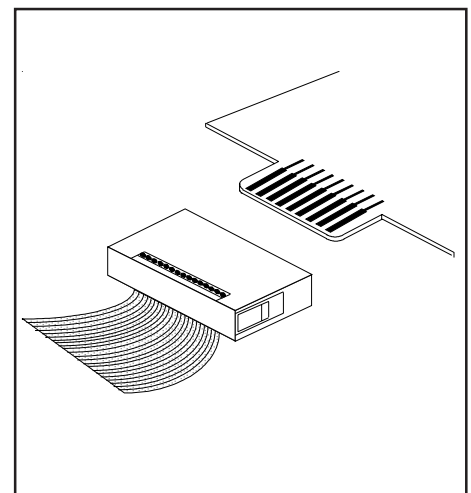


Connecteurs pour circuits imprimés (Card Edge)

Pour la connexion direct de câbles plats sur circuit imprimé simple ou double face

- Isolation PBT & fibre de verre renforcée UL-94-VO
 - Courant nominale 1A
 - Surface de contact or sur nickel
 - Espacement des contacts 2.54mm
 - jusqu'à épuisement du stock

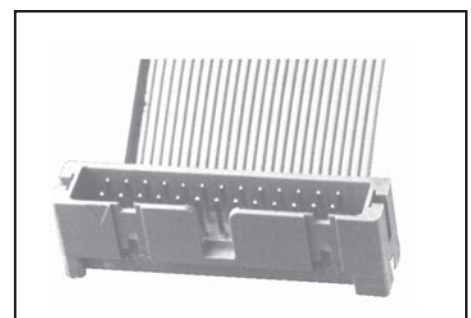
N°d'art.	Pôles	Prix 1...	25...
01220	16 (2x8)	1.00	0.80
01222	20 (2x10)	1.00	0.80
01224	26 (2x13)	1.00	0.80
01228	40 (2x20)	2.10	1.70
01230	50 (2x25)	3.20	2.50



Connecteurs "HEADER" pour câbles plats

- Compatibles avec connecteurs "IDC Socket"
 - Courant nominale 1A

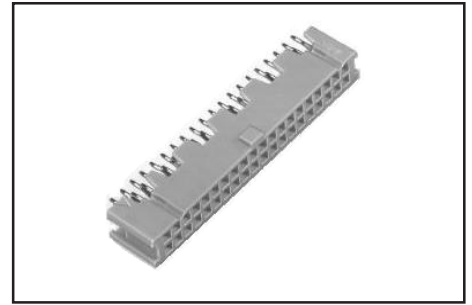
N°d'art.	Pôles	Prix 1...	25...
06901	10	2.50	2.10
06902	16	3.20	2.80



Connecteurs "IDC Socket" pour montage sur print

- Compatibles avec les connecteurs "IDC Socket"
- Courant nominale 1A
- Surface de contact 0,3 µm Au sur 0,2 µm Ni
- Espacement des contacts 2.54mm

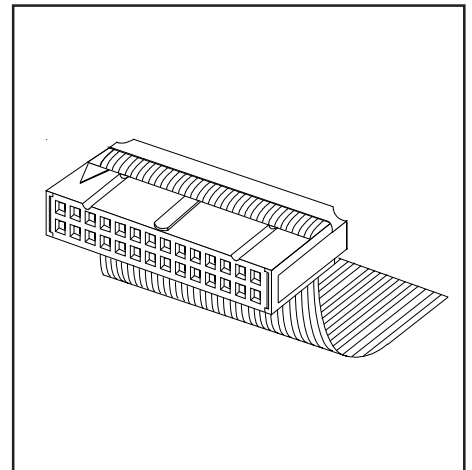
N°d'art.	Pôles		Prix 1...	25...
06910	10	droit	2.70	2.35
06911	20	droit	3.10	2.80



Connecteurs "IDC Socket"

- Compatibles avec broches Wire-Wrap et la série des connecteurs "Header"
- Courant nominale 1A
- Surface de contact Or sur nickel
- Espacement des contacts 2.54mm

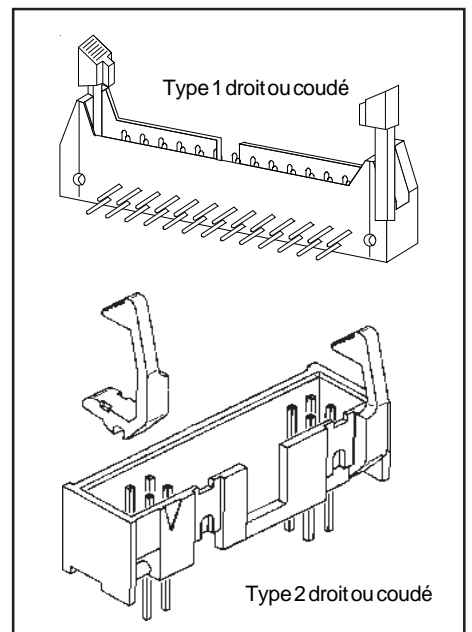
N°d'art.	Pôles		Prix 1...	25...
01197	6	Avec étrier de retenue	0.40	0.30
01196	8	Avec étrier de retenue	0.35	0.25
01198	10	Avec étrier de retenue	0.50	0.40
01201	14	Avec étrier de retenue	0.30	0.20
01200	16	Avec étrier de retenue	0.50	0.40
01202	20	Avec étrier de retenue	0.50	0.40
01204	26	Avec étrier de retenue	0.35	0.25
01206	34	Avec étrier de retenue	0.35	0.25
01208	40	Avec étrier de retenue	0.50	0.40
01210	50	Avec étrier de retenue	0.60	0.50



Connecteurs "Header"

- Avec levier de retenue et d'éjection latéral ou frontal
- Compatibles avec les connecteurs "IDC Socket"
- Surface de contact Or sur nickel
- Espacement des contacts 2.54mm

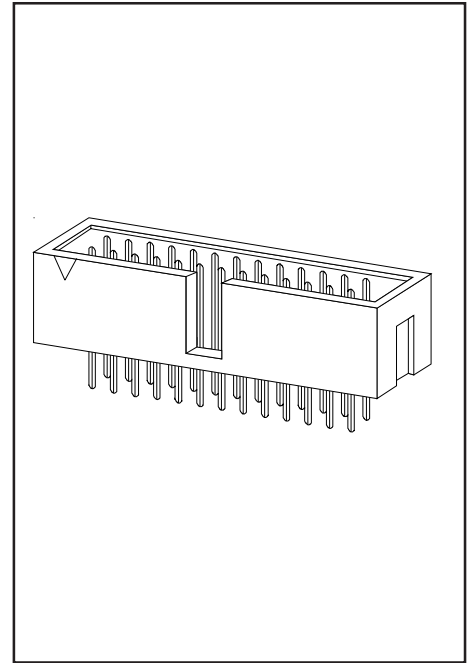
N°d'art.	Pôles			Prix 1...	25...
01349	10	droit	Type 1 levier latéral	0.70	0.50
01361	14	droit	Type 1 levier latéral	0.40	0.30
01350	16	droit	Type 1 levier latéral	0.60	0.50
01352	20	droit	Type 1 levier latéral	0.35	0.25
01354	26	droit	Type 1 levier latéral	0.80	0.70
01356	34	droit	Type 1 levier latéral	0.60	0.50
01358	40	droit	Type 1 levier latéral	0.70	0.60
01360	50	droit	Type 1 levier latéral	0.90	0.70
78170*	64	droit	Type 1 levier latéral	1.20	0.90
01368	10	coudé	Type 1 levier latéral	0.50	0.40
01369	14	coudé	Type 1 levier latéral	0.55	0.45
01370	16	coudé	Type 1 levier latéral	0.60	0.50
01372	20	coudé	Type 1 levier latéral	0.60	0.50
01374	26	coudé	Type 1 levier latéral	0.60	0.50
01376	34	coudé	Type 1 levier latéral	0.60	0.50
01378	40	coudé	Type 1 levier latéral	0.80	0.60
01380	50	coudé	Type 1 levier latéral	0.70	0.60
97320	10	droit	Type 2 levier frontal	2.80	2.50
97322	20	droit	Type 2 levier frontal	1.90	1.60
97324	26	droit	Type 2 levier frontal	2.70	2.50
97325	34	droit	Type 2 levier frontal	2.00	1.50
97326	40	droit	Type 2 levier frontal	2.50	2.00
97312	20	coudé	Type 2 levier frontal	2.10	1.70
97313	26	coudé	Type 2 levier frontal	2.50	2.10



Connecteurs "Low Profile Header"

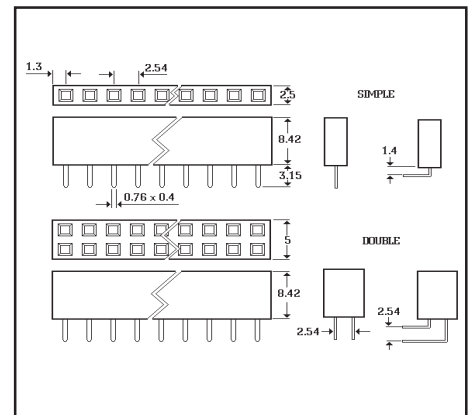
- Compatibles avec les connecteurs "IDC Socket"
- Courant nominale 1A
- Espacement des contacts 2.54mm

N°d'art.	Pôles		Prix 1...	25...
78115	6	droit	0.60	0.40
01388	10	droit	0.60	0.50
01389	14	droit	0.35	0.25
01390	16	droit	0.50	0.40
01392	20	droit	0.40	0.30
01394	26	droit	0.40	0.30
01396	34	droit	0.40	0.30
01398	40	droit	0.60	0.50
01400	50	droit	0.50	0.40
01408	10	coudé	0.40	0.30
01409	14	coudé	0.45	0.35
01410	16	coudé	0.40	0.30
01412	20	coudé	0.40	0.30
01414	26	coudé	0.50	0.40
01416	34	coudé	0.50	0.40
01418	40	coudé	0.50	0.40
01420	50	coudé	0.50	0.40


Connecteurs femelle pour montage sur print

- Courant nominale 3A
- Surface de contact doré
- Espacement des contacts 2.54mm

N°d'art.	Pôles		Prix 1...	25...
01432	1X2	droit	0.20	0.13
01433	1X3	droit	0.22	0.15
01434	1X4	droit	0.35	0.30
01435	1X5	droit	0.40	0.35
01436	1X6	droit	0.45	0.40
01437	1X7	droit	0.50	0.45
01438	1X8	droit	0.60	0.50
01440	1X10	droit	0.50	0.40
01442	1X12	droit	0.60	0.50
01449	1X20	droit	0.80	0.70
01452	1X2	coudé	0.20	0.15
01453	1X3	coudé	0.23	0.18
01454	1X4	coudé	0.30	0.20
01455	1X5	coudé	0.35	0.25
01456	1X6	coudé	0.40	0.30
01458	1X8	coudé	0.45	0.35
01459	1X20	coudé	0.60	0.50
01462	2x2	droit	0.30	0.20
01463	2x3	droit	0.40	0.30
01464	2x4	droit	0.45	0.35
01465	2x5	droit	0.50	0.40
01466	2x6	droit	0.50	0.40
01467	2x7	droit	0.60	0.50
01468	2x8	droit	0.60	0.50
01470	2x10	droit	0.70	0.60
01472	2x12	droit	0.60	0.50
01475	2x15	droit	0.80	0.70
01479	2x20	droit	0.90	0.75
01482	2x2	coudé	0.20	0.15
01483	2x3	coudé	0.25	0.15
01484	2x4	coudé	0.30	0.20
01485	2x5	coudé	0.30	0.20
01486	2x6	coudé	0.50	0.40
01488	2x8	coudé	0.50	0.40
01489	2x20	coudé	0.90	0.70

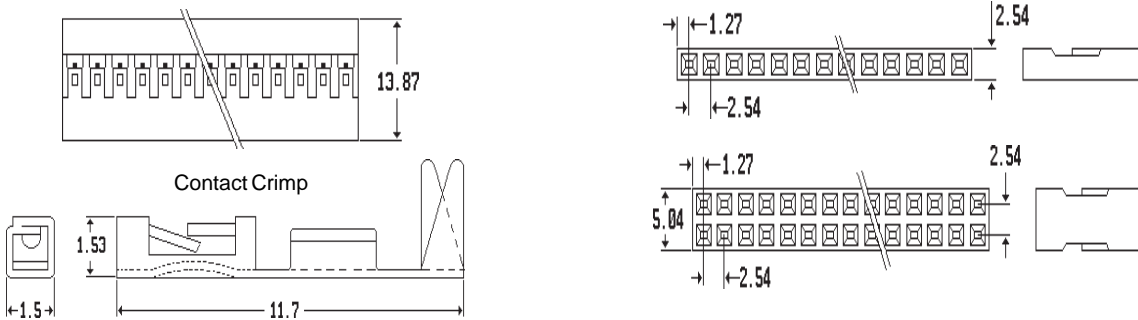
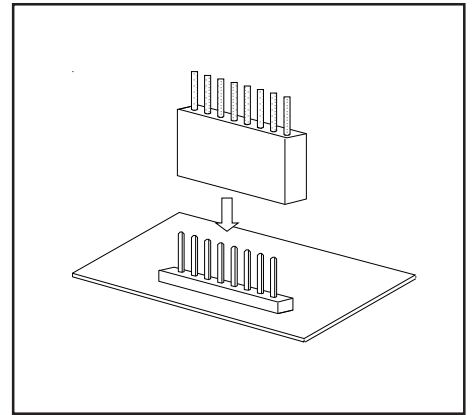


Système de connexion universel "CRIMP" 2.54mm

Les boîtiers, livrables en simple ou double rangées de 36 pôles, sont à assembler avec les contacts "Crimp" pour former un connecteur femelle. Ils s'adaptent aux broches en barettes "Pin header" et peuvent être coupés à la longueur désirée.

Les contacts sont dorés et sont conçus pour des connexions soudées ou serties.

N°d'art.	Désignation	Prix 1...	25...
01628*	Boîtier 1 rangée, 28 pôles	0.90	0.70
01630	Boîtier 1 rangée, 36 pôles	1.50	1.30
01640	Boîtier 2 rangées, 72 pôles (2x36)	2.80	2.50
01649	Contact Crimp	0.12	0.08
Pince à sertir -> voir chapitre 11			

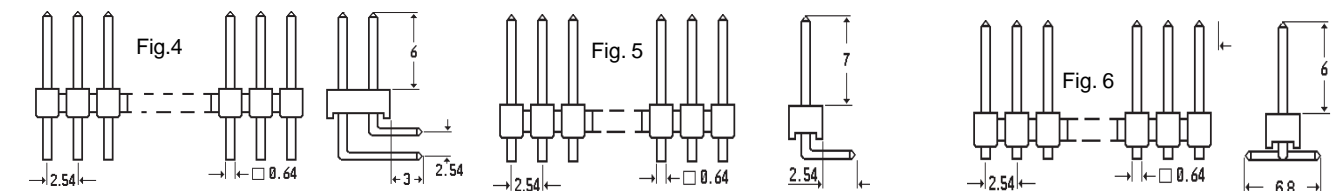
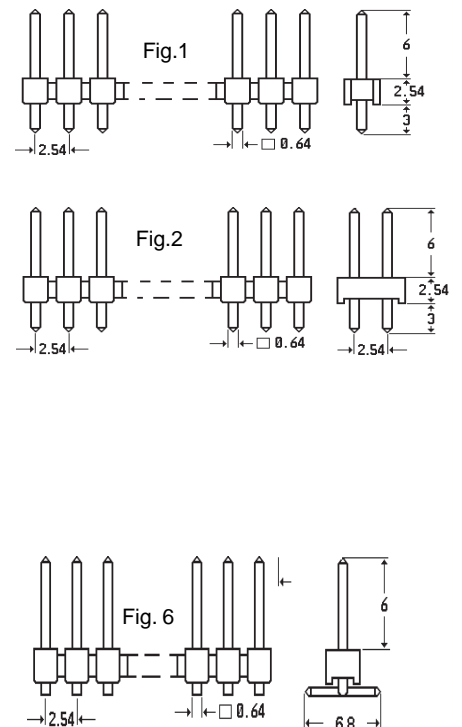


Broches en barettes "Pin Header" ou broches Wire-Wrap

Ces broches sont utilisées avec les connecteurs qui ont des espacements entre contacts de 2.54mm. Ils servent également de broches Wire-Wrap. Les broches sont dorées et ont une intensité maximale de 3A.

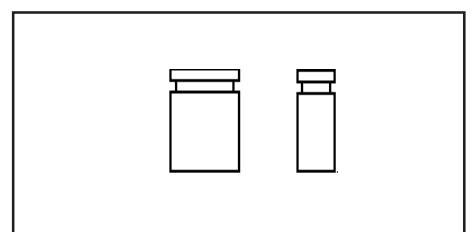
Les barettes sont livrables en simple ou double rangée, droites ou coudées. Elle contiennent une ou deux rangées de 36 pôles mais sont séparables afin d'obtenir le nombre de pôles désiré.

N°d'art.	Rangé	Pôles	Figure	Prix 1...	25...
01629	1	4 / droit	1	0.15	0.10
01620	1	36 / droit	1	1.30	1.00
01621	2	72 (2x36) / droit	2	2.40	1.90
26711*	2	20 (2x10) / droit - SMD	-	2.40	2.10
01623	2	72 (2x36) / coudé	4	3.20	2.50
26411	1	40 / coudé	5	2.20	1.90



Fiches de court-circuit "Jumper"

N°d'art.	Couleur	Espacement des contacts	Prix 1...	25...
01550	noir	Fermé	2.54mm	0.10
01551*	rouge	Fermé	2.54mm	0.15
01552*	jaune	Fermé	2.54mm	0.15
01553*	bleu	Ouvert	2.54mm	0.15
78169*	noir		2.00mm	0.15



Connecteur pour fils à sertir

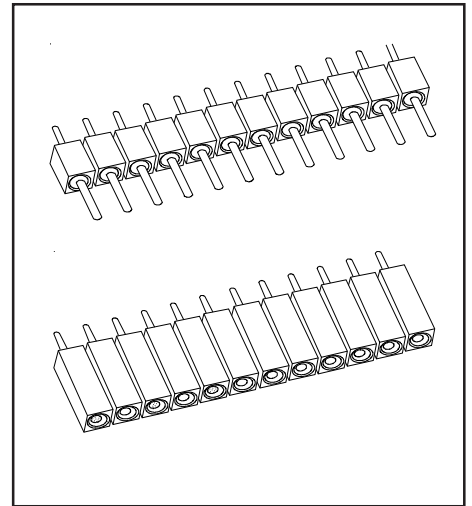
- Pas de 2.54mm
- Section des câbles 0,14mm²

N°d'art.	Type		Prix 1...
78225^{P*}	6 pôles femelle	MKFL-13266-6-1-606	1.00



Système de connecteurs pour circuits imprimés

- Socle polyester, renforcé de fibre de verre
- Matériau de contact cuivre au béryllium
- Surface de contact 0.25µm or
- Broches à souder 0,25µm or (mâles)
3-4µm étain (femelles)
- Possibilité de les séparer selon la longueur désirée



N°d'art.	Type	Pôles	Rangée	Figure	Prix 1...	25...
26060	mâle / droit	36	1	1	5.70	4.90
26064*	mâle / coudé	36	1	2	3.70	3.50
26066*	mâle / coudé	2x36	2	4	5.60	4.80
26061	femelle / droit	36	1	5	3.70	3.10
26704	femelle / droit	2x9	2	6	1.70	1.50
26067*	femelle / coudé	2x36	2	8	5.70	5.20
26701*	femelle / droit WW	4	1	9	1.20	1.00
26703*	femelle / droit WW	2x15	2	10	4.40	3.90

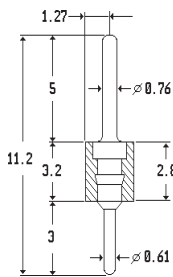


Fig.1

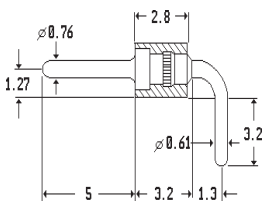


Fig.2

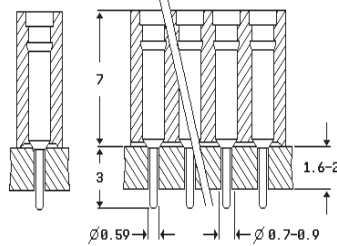


Fig.5

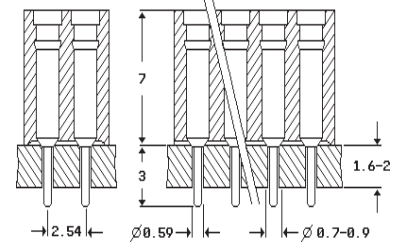


Fig.6

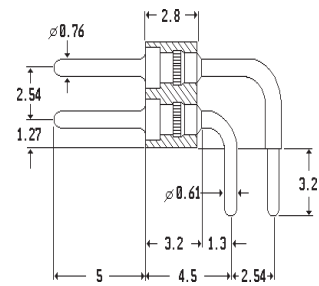


Fig.4

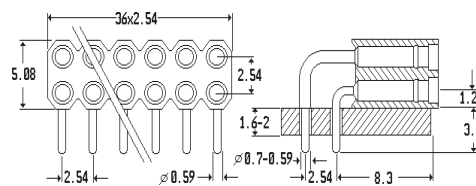


Fig.8

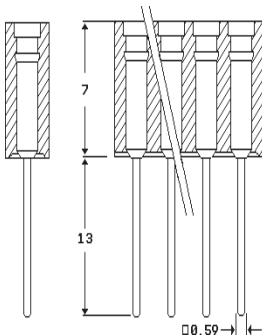


Fig.9

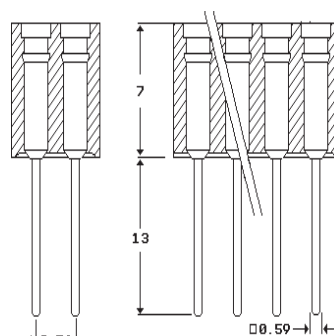
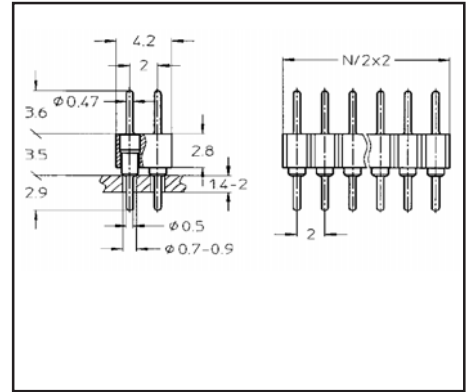


Fig.10

Système de connecteurs pour circuits imprimés 2mm

- Socle : polyester, renforcé de fibre de verre
- Matériau de contact : cuivre au béryllium
- Surface de contact : 0.25µm or
- Broches à souder : 0,25µm or (mâles)
3-4µm étain (femelles)
- Possibilité de les séparer selon la longueur désirée

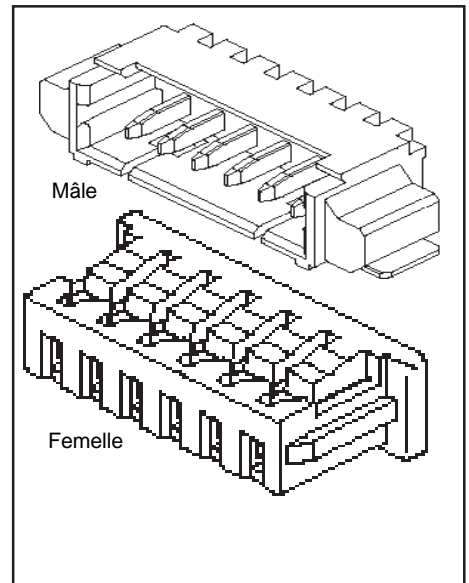
N°d'art.	Type	Pôles	Rangée	Prix 1...	25...
26500	mâle / droit	34 (2x17)	2	1.80	1.50



Connecteurs 1.25mm SMD

Tension 125V
Courant 1A max.

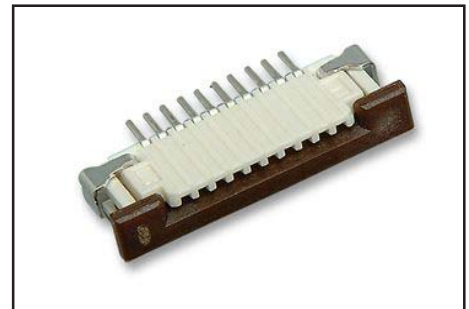
N°d'art.	Pôles	Type	Réf.	Prix 1...	25...
01683^P	2	Mâle Pcb coudé 90°	53261	0.30	0.20
01681	3	Mâle Pcb coudé 90°	53261	0.50	0.40
01687	6	Mâle Pcb coudé 90°	53261	0.80	0.60
01686	6	Mâle Pcb droit 180°	53398	0.80	0.60
01663^P	2	Femelle Fils	51021	0.15	0.10
01667	6	Femelle Fils	51021	0.15	0.10



Connecteurs FFC/FPC ZIF 1.00mm SMD

Type Molex, www.molex.com
Tension 50V
Courant 0.5A

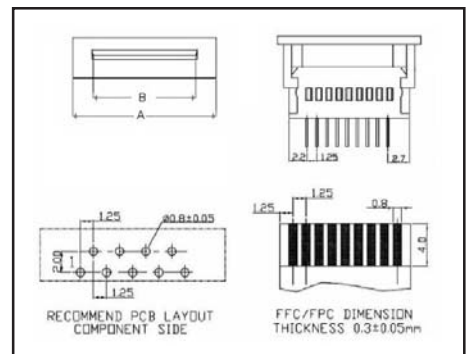
N°d'art.	Pôles	Contacts	Type	Prix 1...	25...
01698	22	Bottom	52271-2279	2.90	2.50

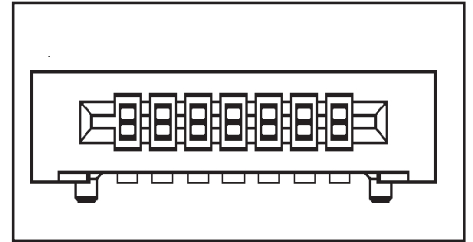


Connecteurs FFC/FPC ZIF 1.25mm PCB

Tension 200V
Courant 1A

N°d'art.	Pôles	A	B	Prix 1...	25...
F0234*	9	17,5	12,7	0.80	0.50
F0235*	13	22,5	17,7	0.80	0.50



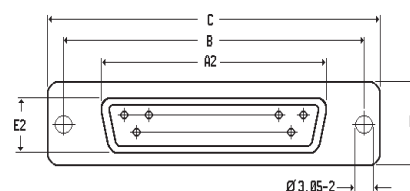
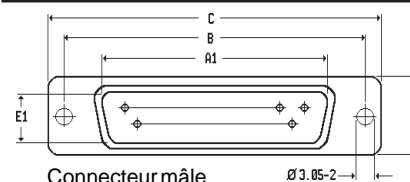
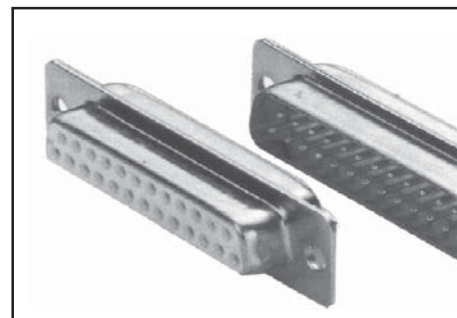
Connecteur LIF 1.25mm SMD


N°d'art.	Pôles	Type	Prix 1...	25...
F0265 ^{*P}	8	006207341908000	0.50	0.30

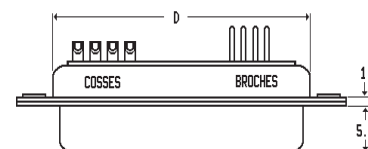
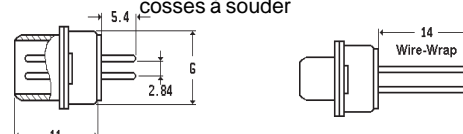
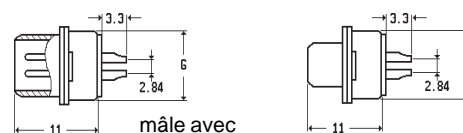
Connecteurs Sub-D cosses à souder et PCB droit
Données techniques

- Nombre de contacts	9, 15, 25, 37, 50
- Isolation	PBT & fibre de verre renforcée UL-94-VO
- Courant nominal	1A
- Surface de contact	Or sur nickel
- Gamme de température	-55°C à +105°C

Dimensions (mm)	A1	A2	B	C	D	E1	E2	F	G
9 pôles	16.9	16.3	25.0	30.8	19.3	8.4	7.8	12.5	10.7
15 pôles	25.3	24.6	33.3	39.2	27.5	8.4	7.8	12.5	10.7
25 pôles	39.0	38.3	47.0	53.0	41.3	8.4	7.8	12.5	10.7
37 pôles	55.4	54.8	63.5	69.4	57.7	8.4	7.8	12.5	10.7
50 pôles	52.8	52.4	61.1	67.0	55.3	11.1	10.7	15.4	13.6



N°d'art.	Type		Pôles	Prix 1...	25...
01000	mâle	cosses à souder	9	0.80	0.60
01002	femelle	cosses à souder	9	0.80	0.60
01004	mâle	cosses à souder	15	1.20	0.95
01006	femelle	cosses à souder	15	1.20	0.95
01008	mâle	cosses à souder	25	0.80	0.60
01010	femelle	cosses à souder	25	0.80	0.60
01012	mâle	cosses à souder	37	1.00	0.80
01014	femelle	cosses à souder	37	1.00	0.80
01016	mâle	cosses à souder	50	1.50	1.10
01018	femelle	cosses à souder	50	1.50	1.10
01020	mâle	circuits imprimés	9	1.00	0.80
01022	femelle	circuits imprimés	9	1.00	0.80
01024	mâle	circuits imprimés	15	1.00	0.80
01026	femelle	circuits imprimés	15	1.00	0.80
01030	mâle	circuits imprimés	25	1.10	0.90
01032	femelle	circuits imprimés	25	1.10	0.92
01034	mâle	circuits imprimés	37	1.20	1.00
01036	femelle	circuits imprimés	37	1.20	1.00
01038	mâle	circuits imprimés	50	1.30	1.10
01040	femelle	circuits imprimés	50	1.30	1.10

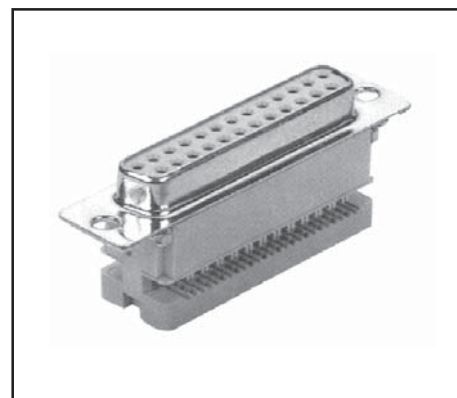

Connecteurs Sub-D pour câbles plats

Tout plastique, avec collet métallique

Isolation PBT & fibre de verre renforcée UL-94-VO

Surface de contact Or sur nickel

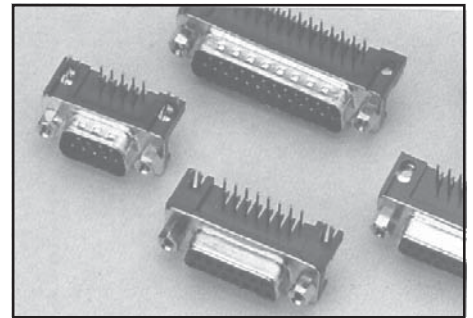
N°d'art.	Type	Pôles	Type	Prix 1...	25...
01050	mâle	9	avec bride anti-traction	1.20	1.00
01052	femelle	9	avec bride anti-traction	1.20	1.00
01060	mâle	25	avec bride anti-traction	1.50	1.10
01062	femelle	25	avec bride anti-traction	1.50	1.10
01064	femelle	37	avec bride anti-traction	1.50	1.10
01065	mâle	37	avec bride anti-traction	1.50	1.10



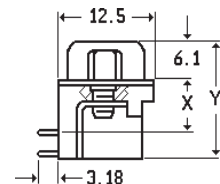
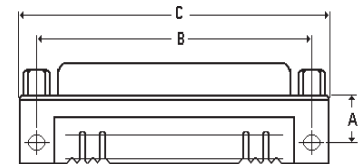
Connecteurs Sub-D coudés pour C.I.

- Isolation PBT & fibre de verre renforcée UL-94-VO
- Courant nominal 1A
- Surface de contact Or sur nickel
- Gamme de température -55°C à +105°C

Dimensions (mm)	B	C
9 pôles	25.0	30.8
15 pôles	33.3	39.2
25 pôles	47.0	53.0
37 pôles	63.5	69.4



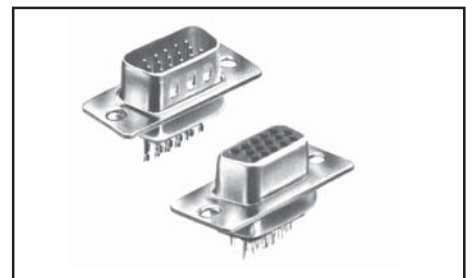
N°d'art.	Type	Pôles	A	X	Y	Prix 1...	25...
01080	mâle	9	9,4	8,1	18,4	1.00	0.80
01082	femelle	9	9,4	8,1	18,4	1.00	0.80
01084	mâle	15	9,4	8,1	18,4	1.00	0.80
01086	femelle	15	9,4	8,1	18,4	1.00	0.80
01088	mâle	25	9,4	8,1	18,4	1.10	0.90
01090	femelle	25	9,4	8,1	18,4	1.10	0.90
01092	mâle	37	9,4	8,1	18,4	1.00	0.80
01094	femelle	37	9,4	8,1	18,4	1.00	0.80
47101	mâle	9	11,5	10,1	21,2	1.20	1.00
47103	mâle	25	11,5	10,1	21,2	1.50	1.20
47102	femelle	25	11,5	10,1	21,2	3.60	3.10
47109	mâle	37	11,5	10,1	21,2	1.80	1.40



Connecteurs Sub-D "High-Density"

- Formes et dimensions identiques aux connecteurs Sub-D9 pôles
- Avec cosses à souder sur 3 rangées

N°d'art.	Type	Pôles	Prix 1...	25...
01042	mâle	cosses à souder	0.80	0.50
01043	femelle	cosses à souder	0.80	0.50



Capot en plastique pour connecteurs Sub-D

- Ces boîtiers en plastique ABS conviennent aux connecteurs mâles et femelles
- Sortie de câble verticale

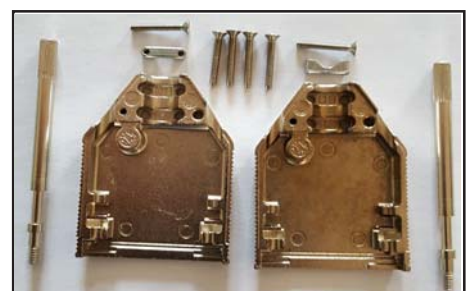
N°d'art.	Pôles	Vis de montage	Prix 1...	25...
01150	9	moletées	0.80	0.50
01152	15	moletées	0.80	0.50
01122*	15	simples	0.50	0.30
01154	25	moletées	0.80	0.50
01156	37	moletées	0.80	0.50
01126*	37	simples	1.00	0.80
01157	50	moletées	1.50	1.20
01128*	50	simples	1.20	0.90



Capot en métal massif pour connecteurs Sub-D

- Construction en métal massif (fonte de zinc)
- Sortie de câble verticale

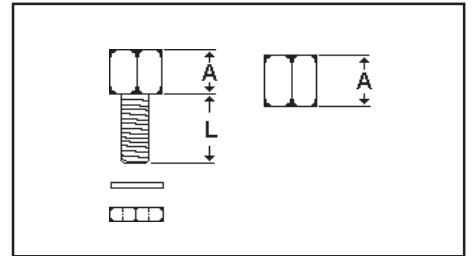
N°d'art.	Pôles	Vis de montage	Prix 1...	25...
01130	9	avec	5.80	5.50



Vis de fixation pour connecteurs Sub-D

- Unité de livraison et prix par paire.

N°d'art.	Désignation	L	A	Prix 1...	25...
01300	Vis de fixation (paire). NC4/40	6.5mm	4.7mm	0.50	0.30
01303	Vis de fixation (paire). NC4/40	10.5mm	5.5mm	0.50	0.30
01304	Ecrou 6 pans NC4/40 - NC4/40	-	6.2mm	0.50	0.30



Connecteurs miniatures Série 57 (CENTRONICS) Mâles

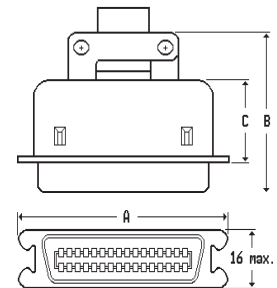
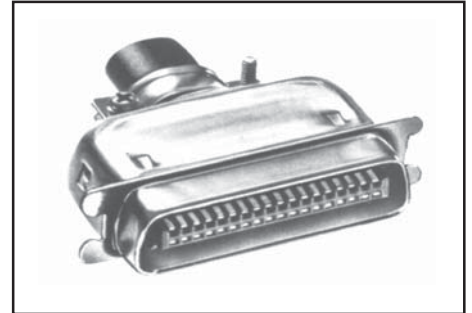
Données techniques

- Nombre de contacts: 14, 24, 36, 50
- Isolation: PBT & fibre de verre renforcée UL-94-VO
- Courant nominal: 5A
- Surface de contact: Or sur nickel

Dimensions (mm)	A	B	C
14 pôles	37.8	41.4	21.4
24 pôles	48.6	41.0	21.0
36 pôles	61.6	42.3	23.0
50 pôles	76.7	45.0	25.4

Jusqu'à épuisement du stock

N°d'art.	Type	Pôles	Prix 1...	25...
01250	mâle	14	1.00	0.80
01252	mâle	24	1.00	0.80
01254	mâle	36	1.10	0.90
01256	mâle	50	1.50	1.10



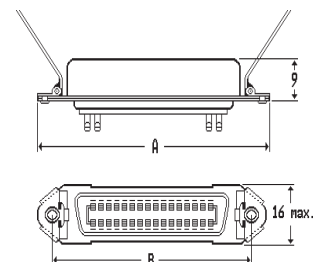
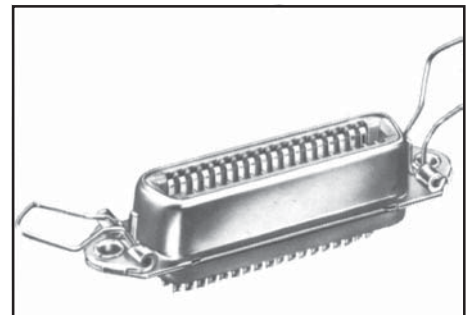
Connecteurs miniatures Série 57 (CENTRONICS) Femelles

Données techniques

- Nombre de contacts: 14, 24, 36, 50
- Isolation: PBT & fibre de verre renforcée UL-94-VO
- Courant nominal: 5A
- Surface de contact: Or sur nickel
- Gamme de température: -55°C à +105°C

Dimensions (mm)	A	B
14 pôles	43.9	36.0
24 pôles	54.7	46.8
36 pôles	67.7	59.7
50 pôles	82.8	74.9

N°d'art.	Type	Pôles	Prix 1...	25...
01260	femelle	14	1.00	0.80
01262	femelle	24	1.00	0.80
01264	femelle	36	1.10	0.90
01266	femelle	50	1.50	1.10

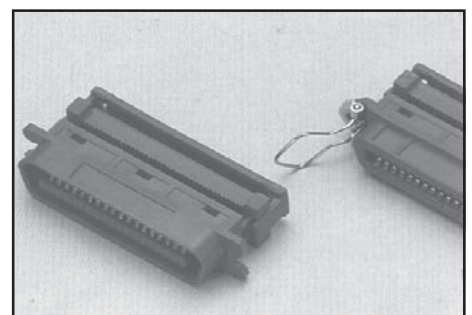


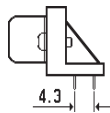
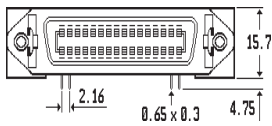
Connecteurs miniatures Série 57 (CENTRONICS) pour câbles plats

- Isolation: PBT & fibre de verre renforcée UL-94-VO
- Surface de contact: Or sur nickel
- Gamme de température: -55°C à +105°C

Jusqu'à épuisement du stock

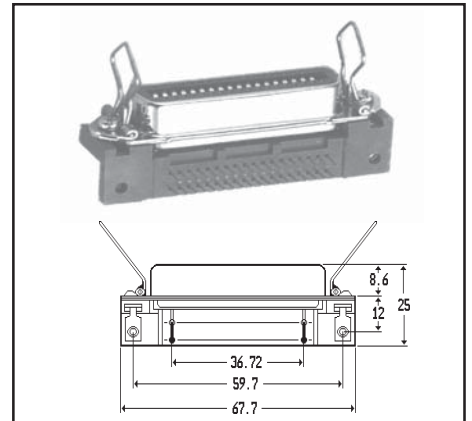
N°d'art.	Type	Pôles	Prix 1..	25...
01280	mâle	36	1.00	0.80
01282	femelle	36	1.50	1.20



Connecteurs Série 57 (CENTRONICS) Femelles coudées

Données techniques

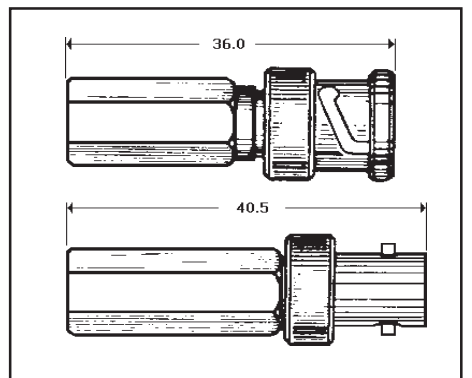
- Nombre de contacts	36
- Courant nominal	5A
- Surface de contact	Or

N°d'art.	Type	Pôles	Prix 1...	25...
01270	Femelle (LE)	36	1.50	1.00

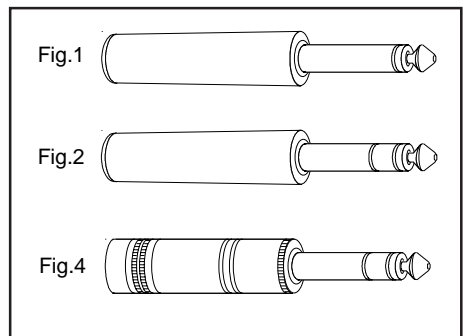

Connecteurs BNC 50-Ohm

La série BNC TWIST ON ne nécessite aucun outillage pour le montage. Fixation du câble par vissage.

N°d'art.	Désignation		Prix 1...	25...
89000	Connecteur mâle droit	twist on	1.00	0.80
89020	Connecteur mâle droit	crimp	0.80	0.50
89001	Connecteur femelle droit	twist on	0.80	0.50
89002	Raccord femelle-femelle		0.80	0.50
89010	Prise femelle chassis (montage à écrou)		1.30	1.00
89012	Raccord en "T" mâle-femelle-femelle		1.50	1.10
89015	Terminateur 50-Ohm		0.50	0.30

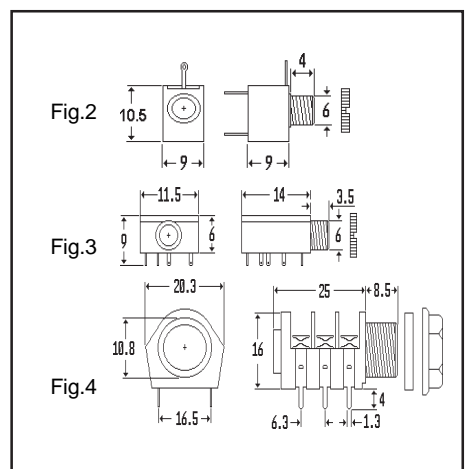

Fiches Jack

N°d'art.	Désignation		Fig.	Prix 1...	25...
25310	Fiche Jack 3.5mm/mono	plastique	1	0.50	0.30
25300	Fiche Jack 6.3mm/mono	plastique	1	2.10	1.90
25301	Fiche Jack 6.3mm/stéréo	plastique	2	1.40	1.00
25302	Fiche Jack 6.3mm/stéréo	métal	3	1.40	1.00


Prises Jack

- Type 2 3.5mm stéréo/mono, montage sur chassis.
- Type 3 3.5mm stéréo/mono, montage sur C.I. ou sur chassis.
- Type 4 6.35mm stéréo/mono, trois contacts de rupture, montage sur C.I. ou sur chassis.

N°d'art.	Désignation		Fig.	Prix 1...	25...
07013	Prise Jack 3.5mm chassis		2	0.50	0.40
07012	Prise Jack 3.5mm PCB		3	0.40	0.30
07014	Prise Jack 6.3mm/ PCB-chassis		4	1.30	1.00



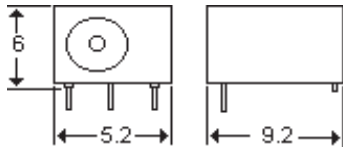
Fiches et prises DC "DC POWER JACKS"


Fig. 2

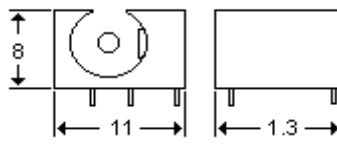
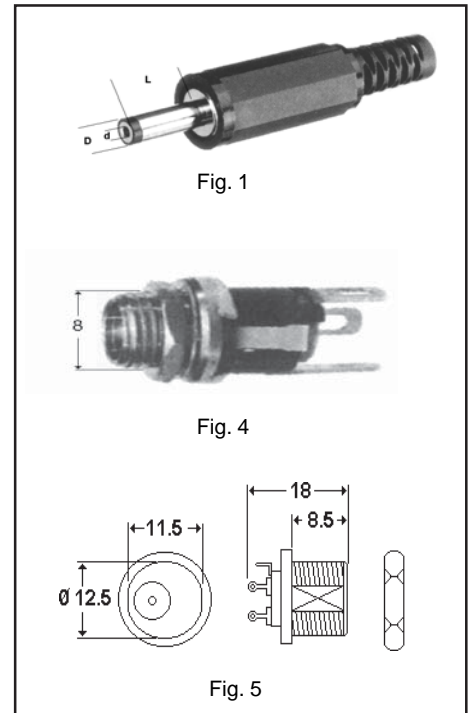


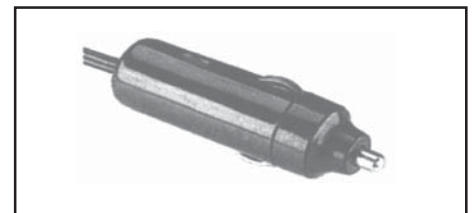
Fig. 3



N°d'art.	Désignation	d	D	L	Prix 1...	25...
07000	Fiche DC plastique	1.1	3.5	9.5	0.50	0.40
07001	Fiche DC plastique	2.1	5.5	9.5	0.80	0.60
07005	Prise DC PCB miniature	Fig.2	pour fiche	07000	0.60	0.40
07006	Prise DC PCB	Fig.3	pour fiche	07001	0.50	0.40
07008	Prise DC Chassis	Fig.4	pour fiche	07001	1.00	0.80
07009	Prise DC Chassis isolée	Fig.5	pour fiche	07001	1.00	0.80

Fiche mâle pour allume-cigares de voiture

N°d'art.	Désignation	Prix 1...	25...
07018	Connecteur pour allume-cigares	0.60	0.40


Connecteurs FCC "RJ"

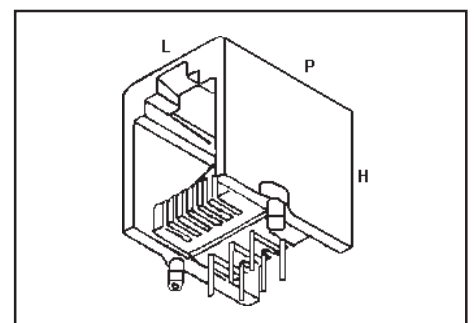
Courant nominal 1.5A

N°d'art.	Type		Prix 1...	25...
63110	4 pôles / 4 contacts	RJ9	0.40	0.30
63111	6 pôles / 4 contacts	RJ11	0.40	0.30
63112	6 pôles / 6 contacts	RJ12	0.60	0.50
63114	8 pôles / 8 contacts	RJ45	0.60	0.40

Pince à sertir -> voir chapitre "OUTILLAGE"

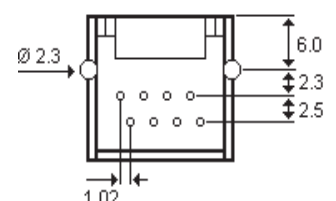

Prises FCC , construction courte, blocage sur le haut

Courant nominal 1.5A



Vue de dessous

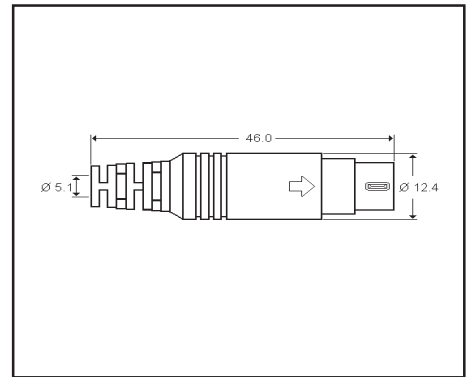
N°d'art.	Type	L	P	H	B	Prix 1...	25...
63120	4 P/4C	10.0	13.0	14.5	9.8	1.50	1.10
63121	6 P/4C	12.2	13.0	14.5	12.0	1.00	0.70
63122	6P/6C	12.2	13.0	14.5	12.0	1.80	1.50
63124	8P/8C	14.2	13.0	14.5	15.0	1.90	1.70



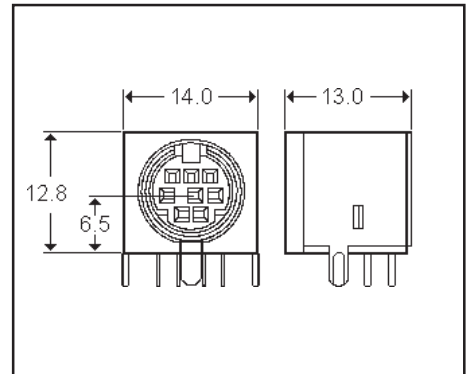
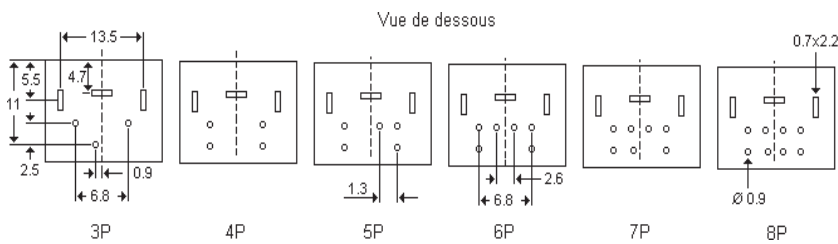
Connecteurs ronds Mini-DIN

Courant nominal 1A
Tension nominale 100VAC / 125VDC

N°d'art.	Type	Prix 1...	25...
25503	3 pôles mâle	0.60	0.40
25504	4 pôles mâle	0.60	0.40
25505	5 pôles mâle	0.60	0.40
25506	6 pôles mâle	0.70	0.50
25507	7 pôles mâle	0.70	0.50
25508	8 pôles mâle	0.80	0.60


Connecteurs ronds Mini-DIN, blindées

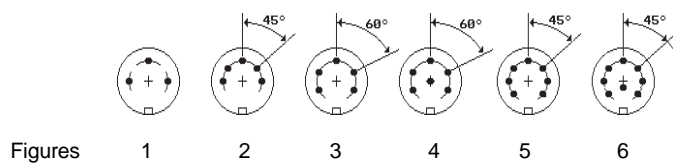
Courant nominal 1A/100V, 2A/12V



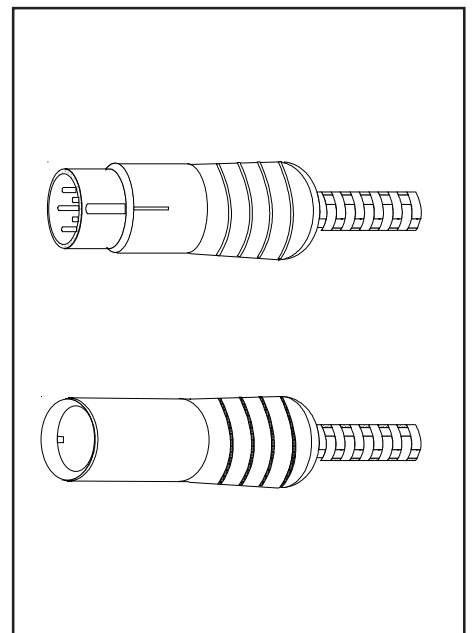
N°d'art.	Type	Prix 1...	25...
25523	3 pôles femelle / PCB-blindée	0.60	0.40
25524	4 pôles femelle / PCB-blindée	0.60	0.40
25525	5 pôles femelle / PCB-blindée	0.60	0.40
25526	6 pôles femelle / PCB-blindée	0.70	0.50
25527	7 pôles femelle / PCB-blindée	0.70	0.50
25528	8 pôles femelle / PCB-blindée	0.80	0.60

Fiches Blindées DIN 41254

Disposition des broches



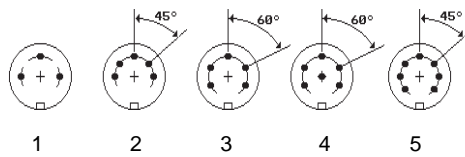
N°d'art.	Pôles	Fig.	Prix 1...	25...
25100	3 / mâle	1	0.50	0.40
25101	5 / mâle	2	0.50	0.40
25103	5 / mâle	3	0.60	0.50
25106	6 / mâle	4	0.60	0.50
25107	7 / mâle	5	0.60	0.50
25108	8 / mâle	6	0.60	0.50
25121	5 / femelle	2	0.50	0.40
25123	6 / femelle	4	0.60	0.50
25124	7 / femelle	5	0.60	0.50
25125	8 / femelle	6	0.60	0.50



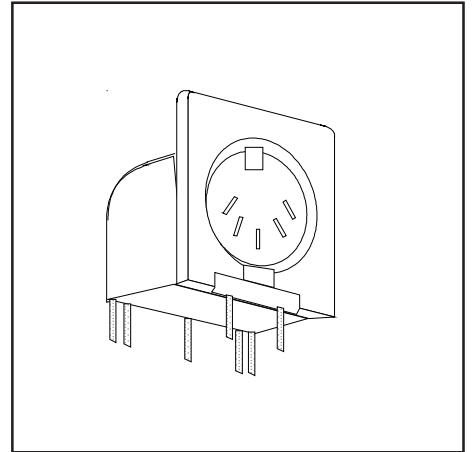
Prises DIN pour montage sur circuits imprimés

- S'adaptent aux fiches mâles selon DIN 41254
- Largeur = 21mm
- Hauteur = 21mm
- Profondeur = 16mm

Disposition des broches



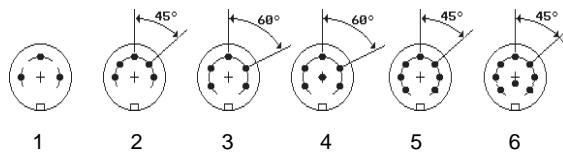
N°d'art.	Pôles	Fig.	Prix 1...	25...
07047	3 / femelle	1	0.60	0.40
07049	5 / femelle	2	0.60	0.40
07051	5 / femelle	3	0.60	0.40
07053	6 / femelle	4	0.60	0.40
07054	7 / femelle	5	0.70	0.50



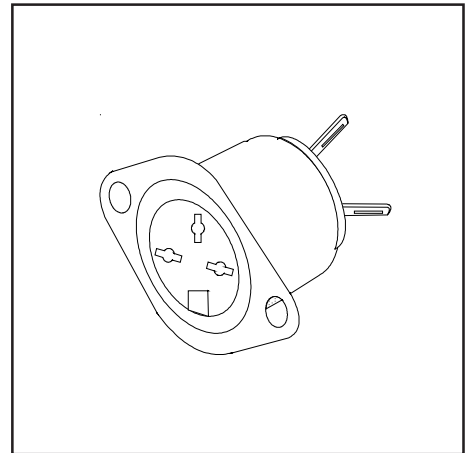
Embases chassis femelles DIN

- S'adaptent aux fiches mâles selon DIN 41254
- Diamètre de perçage 17.7mm
- Raccordement par soudure

*Jusqu'à épaisseur

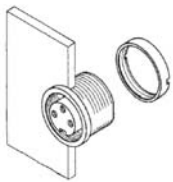
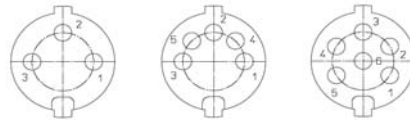


N°d'art.	Pôles	Fig.	Prix 1...	25...
07039	3 pôles/femelle	1	0.60	0.50
07040	5 pôles/femelle	2	0.50	0.40
07041*	5 pôles/femelle	3	0.60	0.50
07043	6 pôles/femelle	4	0.60	0.50
07044	7 pôles/femelle	5	0.60	0.50
25150	8 pôles/femelle	6	0.60	0.50

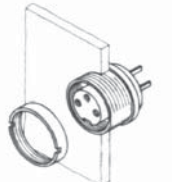


Connecteurs ronds avec verrouillage à vis, DIN 45321

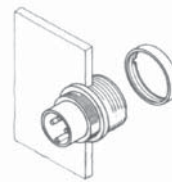
- Courant nominale 3A
- Raccordement à souder
- Diam. max. du câble 6mm.



Femelle/chassis/cosses



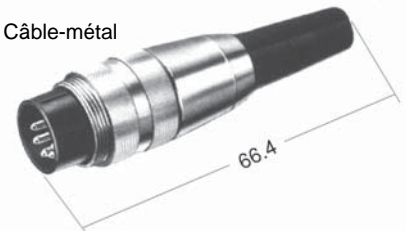
Femelle/chassis/PCB



Mâle/chassis/cosses

N°d'art.	Pôles	Type	Prix 1...	25...
21906	3 / femelle	câble - métal	3.80	3.50
21913	3 / mâle	câble - métal	4.40	4.00
21907	3 / mâle	chassis/cosses à souder	2.90	2.60
21905	5 / femelle	câble - métal	3.80	3.50
21917	6 / mâle	câble - métal	4.30	3.80
21910	6 / femelle	chassis/PCB	6.70	5.90
21915	6 / femelle	chassis/cosses	4.50	4.00
21916*	7 / femelle	câble - métal	5.00	5.00

Câble-métal



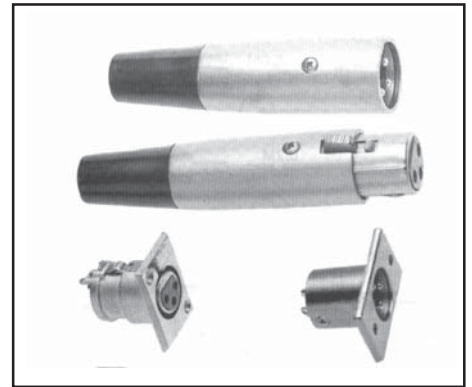
Câble-plastique



Connecteurs ronds MIC

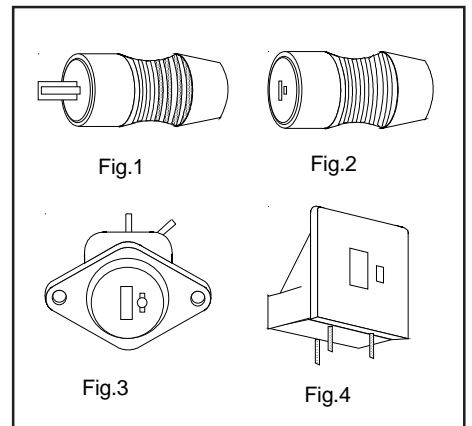
- Contact 3 pôles -> 16A/125V, 5 pôles -> 7,5A/125V
 - Verrouillage par encliquetage

N°d'art.	Pôles	Type	Dimensions, LxHxP	Prix 1...	25...
01980	3 / mâle	câble	L=71mm, D=19mm	1.50	1.00
01981	3 / femelle	câble	L=83mm, D=19mm	1.90	1.50
01982	3 / mâle	chassis	22.5x37x28. Trou de perçage=19mm	1.60	1.30
01983	3 / femelle	chassis	27x36.6x39. Trou de perçage=24mm	1.50	1.10
01985	5 / mâle	câble	L=71mm, D=19mm	2.50	2.00
01986	5 / femelle	câble	L=83mm, D=19mm	2.80	2.50
01987	5 / mâle	chassis	22.5x37x28. Trou de perçage=19mm	2.50	2.00
01988	5 / femelle	chassis	27x36.6x39. Trou de perçage=24mm	3.50	2.80


Fiches et prises DIN 41529

Ces fiches et prises sont principalement utilisées pour la connexion des haut-parleurs

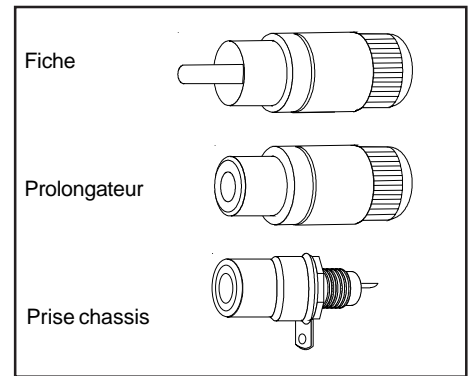
N°d'art.	Désignation	Fig.	Prix 1...	25...
07020	Fiche haut-parleur	1	0.85	0.75
07045	Prise haut-parleur	2	0.50	0.30
07038	Prise haut-parleur chassis	3	0.50	0.30
07027	Prise haut-parleur circuits imprimés	4	0.60	0.40



Connecteurs "Cinch"

- Fiche mâle avec connexion à souder et douille isolante vissée
- Prolongateur femelle avec connexion à souder et douille isolante vissée
- Prise chassis femelle avec cosses à souder

N°d'art.	Désignation	Prix 1...	25...
25200	Fiche Cinch / noir	0.30	0.20
25202	Fiche Cinch / vert	0.30	0.20
25203	Fiche Cinch / jaune	0.30	0.20
25220	Prolongateur / noir	0.50	0.40
25221	Prolongateur / rouge	0.50	0.40
25222	Prolongateur /vert	0.50	0.40
25223	Prolongateur /jaune	0.50	0.40
25210	Prise chassis / noir	0.50	0.40
25211	Prise chassis /rouge	0.50	0.40



Barrettes à bornes avec poussoirs, pour circuits imprimés

Type WAGO avec ressort type cage
Grille 2.54mm

Description du principe

Le ressort type cage serre directement les conducteurs rigides, semi-rigides et souples, sans aucune préparation spécial ou l'utilisation d'embouts ou de cosses et ceci sans les détériorer même si le ressort est actionné fréquemment.

Les courbes caractéristiques du ressort sont "programmées" de telle manière que la force de serrage s'adapte automatiquement au diamètre du conducteur et soit comparable à celui d'une borne à vis dont

le serrage serait optimale. Toute déformation du conducteur est équilibré immédiatement par le ressort; tout relâchement du point de serrage est ainsi éviter d'avance.

Les connexions par ressort type cage conviennent aussi bien pour les applications à courants forts que pour celles à courants et tensions très

faibles de l'électronique.

Avantages principaux

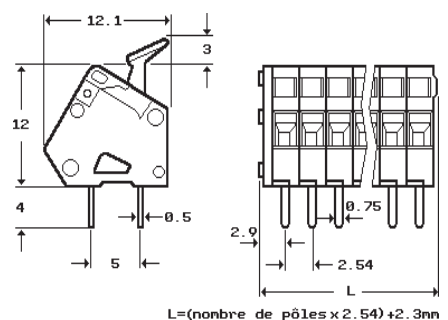
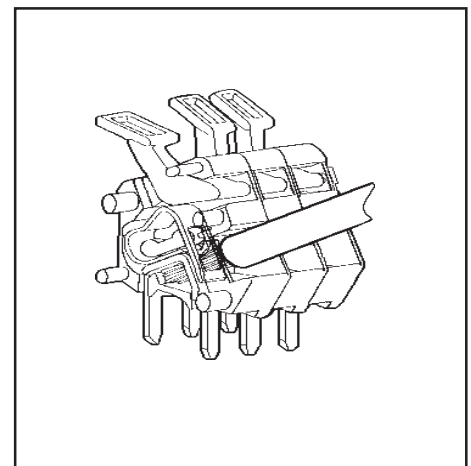
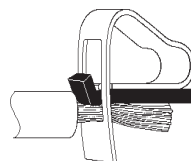
- Gain de temps
- Suppression des frais pour l'utilisation d'embouts ou de cosses d'extrémité
- Suppression du contrôle du serrage des vis

Caractéristiques

- Couleur orange
- Section nominale 0.08 à 0.5mm² (AWG 28-20)
- Matériau de contact étain-plomb
- Tension / courant nominale 60VAC / 6A

(La plaque d'extrémité et les barrettes se laissant déboîter et emboîter, il est possible d'obtenir un nombre différent de pôles.)

N°d'art.	Désignation	Pôles	Prix 1...	25...
10200	Barette à bornes avec poussoirs	2	1.00	0.80
10202	Barette à bornes avec poussoirs	3	1.40	1.10
10206	Barette à bornes avec poussoirs	4	1.90	1.60
10207	Barette à bornes avec poussoirs	5	2.40	2.00
10209	Barette à bornes avec poussoirs	6	2.90	2.50
10210	Barette à bornes avec poussoirs	7	3.40	2.90
10204	Barette à bornes avec poussoirs	8	3.60	3.00
10211	Barette à bornes avec poussoirs	9	4.20	3.70
10212	Barette à bornes avec poussoirs	10	4.50	4.00
10214	Barette à bornes avec poussoirs	12	5.40	4.80



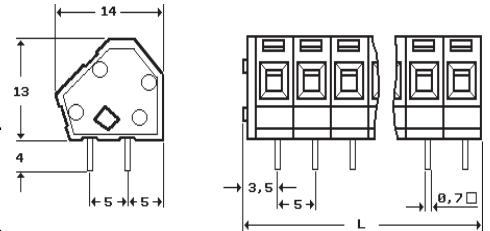
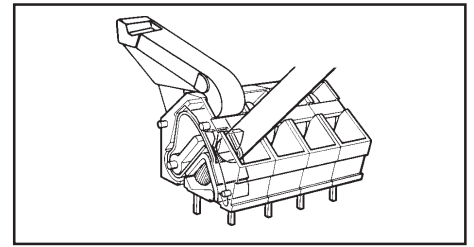
Bornes modulaires pour circuits imprimés

Type WAGO avec ressort type cage / Grille 5mm

Description du principe -> voir type précédent

- Emboîtable montage d'un nombre illimité de bornes
- Couleur gris
- Section nominale 0.14 à 2.5mm² (AWG 26-14)
- Matériau de contact étain-plomb
- Tension nominale 250VAC
- Courant nominal 16A

Les poussoirs (livrés séparément) ne sont pas indispensables mais facilitent le maniement. Une plaque d'extrémité est nécessaire pour terminer un bloc.

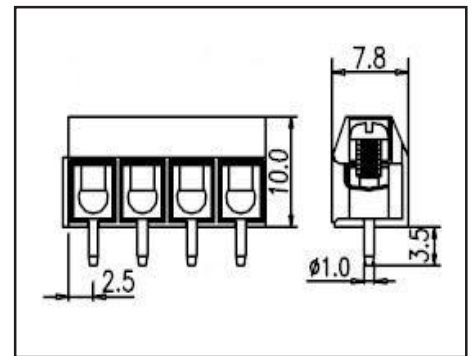


N°d'art.	Désignation	Prix 1...	25...
10010	Borne modulaire	0.30	0.20
10011	Plaque d'extrémité	0.15	0.15
10013	Poussoir	0.15	0.15

Bornes à visser pour circuits imprimés grille 5mm

- Emboîtable (pour les art. 1000 et 10001), montage d'un nombre illimité de bornes
- Section nominale <=1.5mm²
- Matériau de contact laiton étamé
- Tension/courant 250VAC/10A

N°d'art.	Désignation	Prix 1...	25...
10000	Borne à visser pour Cl. 2 pôles/Vert	0.50	0.40
10001	Borne à visser pour Cl. 3 pôles/Vert	0.60	0.50
10004 ^P	Borne à visser pour Cl. 4 pôles/Gris-Numérotée 1-2-3-5	0.60	0.50

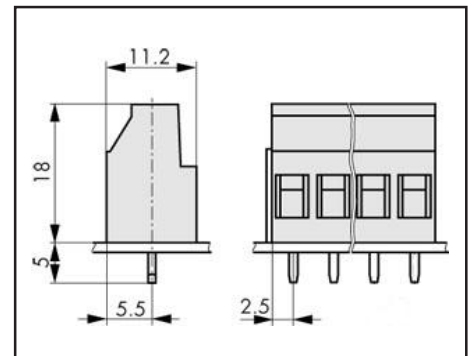


Bornes à visser pour circuits imprimés

Grille 5.08mm

- Emboîtable, montage d'un nombre illimité de bornes
- Section nominale fils souple 0,2...2,5mm²
- Section nominale fils rigide 0,2...4,0mm²
- Tension/courant 250VAC/24A

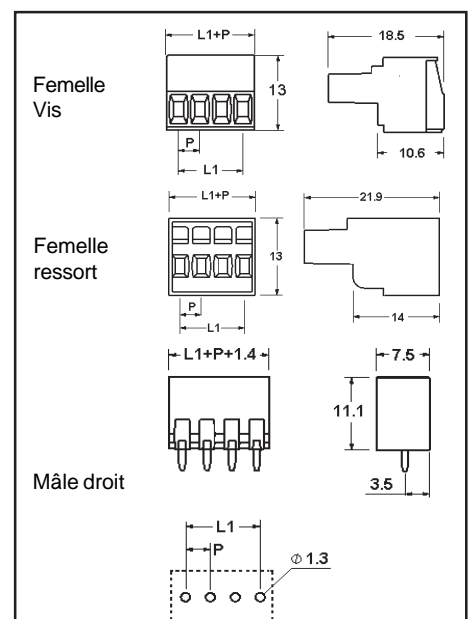
N°d'art.	Désignation	Type	Prix 1...	25...
78107*	Borne à visser pour Cl. 2 pôles	MKDS 3	0.80	0.70
78108*	Borne à visser pour Cl. 3 pôles	MKDS 3	1.20	1.00



Connecteurs multipolaires pour circuits imprimés

- Grille 3.5mm
- Section nominale <= 1,5mm²
- Matériau de contact CuSn
- Tension nominale 300V
- Courant nominal 10A

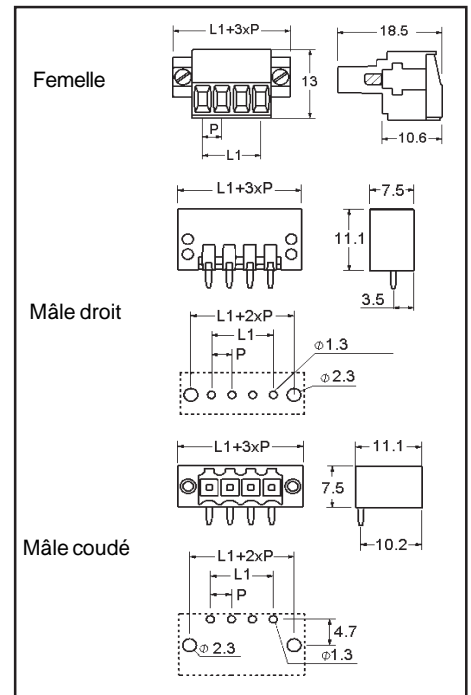
N°d'art.	Désignation	Pôles	Serrage	P	L1	Prix 1...	25...
78199	mâle, droit	3		3.5	7.0	0.80	0.50
78200	femelle	3	ressort	3.5	7.0	1.00	0.80
78201	mâle, droit	4		3.5	10.5	0.80	0.50
78202	femelle	4	ressort	3.5	10.5	1.20	0.90
78203*	mâle, droit	5		3.5	14.0	0.50	0.30



Connecteurs multipolaires pour circuits imprimés

- Weidmüller Série 160...
- Grille 3.5mm
- Couleur orange
- Section nominale $\leq 1,5\text{mm}^2$
- Serrage du câble par vis
- Matériau de contact CuSn
- Tension nominale 300V
- Courant nominal 10A

N°d'art.	Désignation	Pôles	P	L1	Prix 1...	25...
74219*	mâle, droit	3	3.5	7.0	0.90	0.70
74218*	femelle	3	3.5	7.0	2.40	1.80
74210*	mâle, coudé 90°	10	3.5	31.5	1.90	1.70
74220*	mâle, droit	10	3.5	31.5	1.90	1.70
74216*	mâle, droit	16	3.5	52.5	3.90	3.40
74217*	femelle	16	3.5	52.5	9.00	8.00
74214*	Élément de codage				0.50	0.40



Connecteurs multipolaires pour circuits imprimés

Type WAGO avec ressort type cage / Grille 5.08mm

Les séparateurs et détrompeurs sont utilisés lors du montage de plusieurs connecteurs femelles sur un connecteur mâle.

Les brides de fixation ne sont pas indispensables mais assurent un maintien stable du connecteur mâle. Elles se fixent à l'aide d'une vis M2 ou autotaraudeuse. (Deux brides sont nécessaires par connecteur, une gauche, une droite).

Les connecteurs femelles sont pourvu d'une douille de contrôle pour des fiches de diam. 2-2.3mm et de deux crochets d'arrêt.

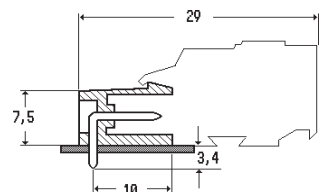
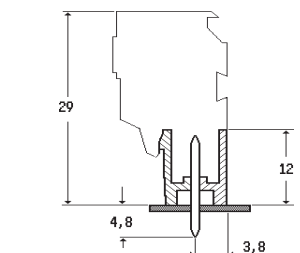
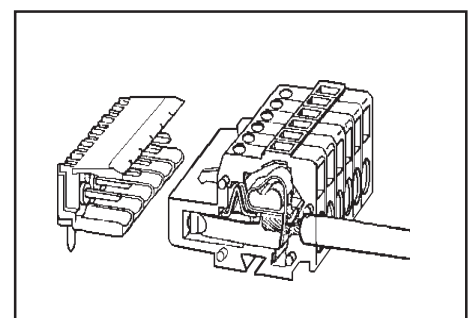
Description du principe

voir page suivante

Caractéristiques

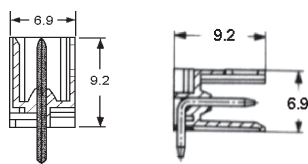
- Couleur orange
- Section nominale 0.14 à 2.5mm² (AWG 26-14)
- Matériau de contact étain-plomb
- Tension nominale 250V
- Courant nominal 12A
- Approuvées par les PTT pour tous les réseaux de télécommunication

N°d'art.	Désignation	Pôles	Prix 1...	25...
10020*	Connecteur / femelle	2	0.90	0.60
10021*	Connecteur / femelle	3	1.30	1.00
10022*	Connecteur / femelle	4	1.70	1.50
10026*	Connecteur / femelle	8	3.50	3.00
10030*	Connecteur / femelle	12	5.00	4.50
10050*	Connecteur CI/mâle, coudé	2	0.30	0.20
10051*	Connecteur CI/mâle, coudé	3	0.45	0.35
10052*	Connecteur CI/mâle, coudé	4	0.60	0.40
10056*	Connecteur CI/mâle, coudé	8	1.20	0.90
10060*	Connecteur CI/mâle, coudé	12	1.70	1.50
10080*	Connecteur CI/mâle, droit	2	0.30	0.20
10081*	Connecteur CI/mâle, droit	3	0.50	0.40
10082*	Connecteur CI/mâle, droit	4	0.60	0.50
10086*	Connecteur CI/mâle, droit	8	1.20	1.00
10090*	Connecteur CI/mâle, droit	12	1.80	1.60
10110*	Détrompeur pour connecteur femelle		0.10	0.06
10111*	Séparateur pour connecteur mâle		0.10	0.06
10114*	Bride de fixation horizontale		0.10	0.06
10115*	Bride de fixation verticale		0.10	0.06

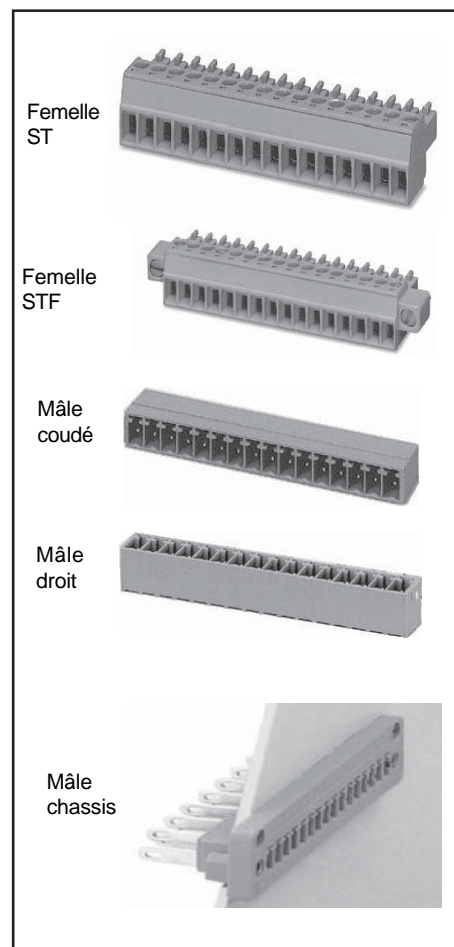


Connecteurs multipolaires pour circuits imprimés

- Grille 3,81mm
- Couleur vert
- Section nominale 0,14mm²...1,5mm²
- Serrage du câble par vis
- Tension nominale 160V
- Courant nominal 8A
- Dimensions des pins 0,8x0,8mm
- Trou de perçage 1,2mm

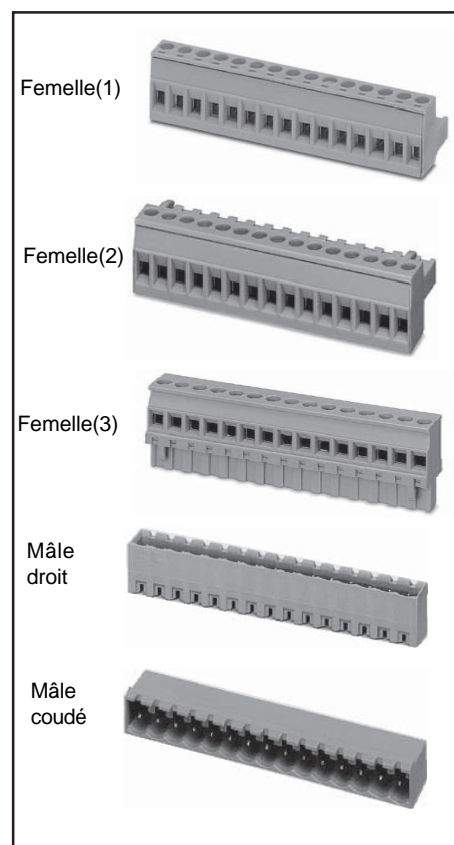


N°d'art.	Désignation	Pôles	Type	Prix 1...	25...
75100	Connecteur femelle	2	MC1,5/2ST-3,81	1.70	1.40
75102	Connecteur mâle, coudé 90°	2	MC1,5/2G-3,81	0.20	0.15
75103	Connecteur mâle, droit	2	MCV1,5/2G-3,81	0.40	0.33
75108	Connecteur femelle	3	MC1,5/3ST-3,81	1.80	1.50
75110	Connecteur mâle, coudé 90°	3	MC1,5/3G-3,81	0.90	0.70
75111	Connecteur mâle, droit	3	MCV1,5/3G-3,81	0.60	0.50
75125	Connecteur femelle	4	MC1,5/4ST-3,81	2.20	1.80
75120	Connecteur mâle, coudé 90°	4	MC1,5/4G-3,81	0.50	0.40
75114	Connecteur mâle, droit	4	MCV1,5/4G-3,81	0.90	0.70
75117	Connecteur femelle	6	MC1,5/6ST-3,81	4.50	4.20
75160	Connecteur femelle	6	MC1,5/6STF-3,81	5.40	4.50
75116	Connecteur mâle, droit	6	MCV1,5/6G-3,81	1.10	0.90
75161	Connecteur mâle, chassis	6	DFKMC1,5/6GF-3,81	5.80	4.90
75141	Connecteur femelle	10	MC1,5/10ST-3,81	2.50	2.10
75143	Connecteur femelle	10	MC1,5/10STF-3,81	3.70	3.20
75142	Connecteur mâle, coudé 90°	10	MC1,5/10G-3,81	2.60	2.20
75140	Connecteur mâle, chassis	10	DFKMC1,5/10GF-3,81	4.60	4.30


Connecteurs multipolaires pour circuits imprimés

- Grille 5.08mm
- Couleur vert
- Section nominale 0,2mm²...2,5mm²
- Serrage du câble par vis
- Tension nominale 250V
- Courant nominal 12A
- Dimensions des pins 1x1mm
- Trou de perçage 1,4mm

N°d'art.	Désignation	Pôles	Grille	Type	Prix 1...	25...
75107	Femelle(1)	2	5.08	MSTB2,5/2-ST	1.80	1.60
75104	Femelle(2)	2	5.08	MSTBT2,5/2-ST	1.40	1.10
75170	Femelle(1)	3	5.08	MSTB2,5/3-ST	1.90	1.60
75174	Mâle, coudé	3	5.08	MSTBA2,5/3-G	1.00	0.80
78220*	Mâle, coudé	3	5.08	Comme 75174 mais ouvert	0.60	0.40
75177	Mâle, droit	4	5.08	MSTBVA2,5/4-G	1.10	0.85
75178	Mâle, coudé	4	5.08	MSTBA2,5/4-G	1.10	0.85
78221*	Femelle(1)	6	5.08	MSTB2,5/6-ST	1.00	0.80
74500	Femelle(1)	12	5.08	MSTB2,5/12-ST	9.80	8.00
74504	Mâle, coudé	12	5.08	Ouvert sur les côtés	2.70	2.20
10450	Femelle(3)	16	5.00	MVSTBR2,5/16-ST	13.00	10.40

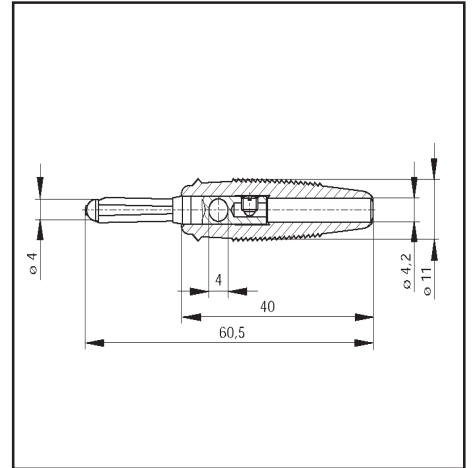


Fiches Labo 4mm et capuchons isolants

Type Bûla20K

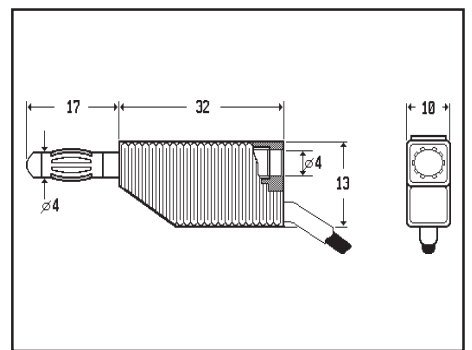
- Fiches à lamelles
- Section du câble 1.5mm² max.
- Matériau des contacts: laiton nickelé
- Raccordements à visser

N°d'art.	Couleur	Prix 1...	25...	N°d'art.	Couleur	Prix 1...	25...
18200	Rouge	1.30	1.00	18204	Vert	1.30	1.00
18202	Bleu	1.30	1.00				
18203	Jaune	1.30	1.00				

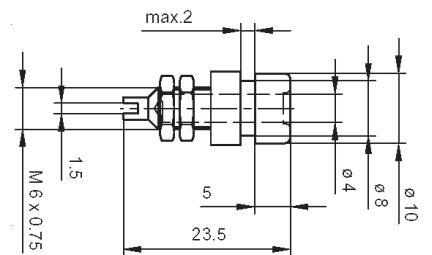

Fiches Labo 4mm dorées et capuchons isolants

Les fiches à lamelles sont en laiton, dorées et équipées de lamelles de contact. La forme bombée des barrettes garantit un contact électrique sûr et une pression de contact constante. Les fiches et capuchons sont démontables par pression. La fixation du câble s'effectue par soudage ou vissage.

N°d'art.	Couleur	Prix 1...	25...	N°d'art.	Désignation	Prix 1...	25...
18041	Rouge	1.00	0.80	18044	Jaune	1.00	0.80
18042	Bleu	1.00	0.80	18045	Vert	1.00	0.80
18043	Noir	1.00	0.80				


Douilles Labo 4mm BIL20

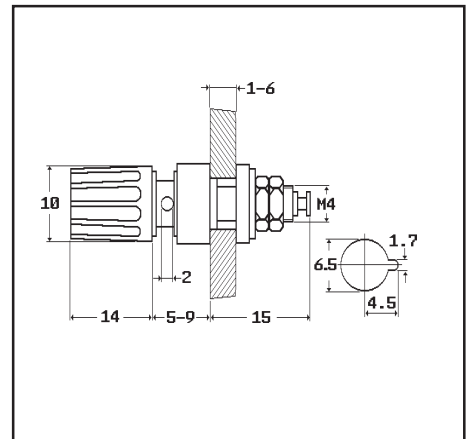
N°d'art.	Couleur	Prix 1...	25...
18071*	rouge	0.80	0.50
18073*	jaune	0.80	0.50
18074*	vert	0.80	0.50



Bornes universelles

- Douille diamètre 4mm.
- Dispositif antirotation
- Montage sur plaque frontale jusqu'à 6mm
- Courant permanent 15A
- Tension de claquage 2500V

N°d'art.	Couleur	Prix 1...	25...
27202*	gris	0.50	0.30
27203*	bleu	0.50	0.30

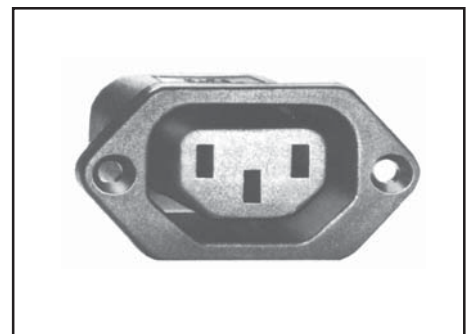


Prise réseau 2P+T

6A / 250V

- Fixation à vis externe de la paroi de l'appareil
- Connexion enfichable 6,3 x 0,8mm
- Trou de perçage de la plaque frontale 32,3 x 24,8mm
- Espacement entre les trous de fixation 40mm (fixation par vis M3)
- Profondeur totale 35,3mm

N°d'art.	Désignation	Prix 1...	25...
24308	Prise réseau	0.90	0.60

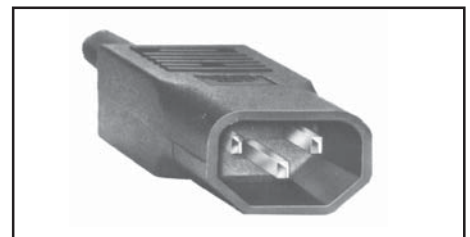


Fiche réseau 2P+T

6A / 250V

- Introduction du câble droite
- Boîtier en matière thermoplastique

N°d'art.	Désignation	Prix 1...	25...
24309	Fiche réseau	1.30	1.00



Fiche d'appareil 2P+T

6A / 250V

- Introduction du câble droite
- Boîtier en matière thermoplastique

N°d'art.	Désignation	Prix 1...	25...
24310	Fiche d'appareil	1.00	0.80



Prise d'appareils 2P+T

6A / 250V

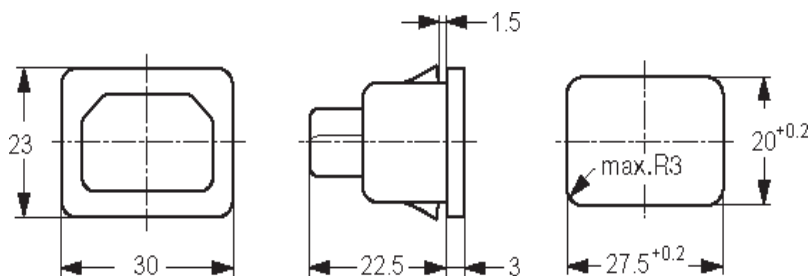
- Fixation à vis avec possibilité de montage interne ou externe de la paroi de l'appareil
- Boîtier en matière thermoplastique
- Contacts en laiton nickelé / Connexions en laiton étamé
- Connexion enfichable 6,3 x 0,8, soudable
- Trou de perçage (montage interne) 30,2 x 22,7mm
- Trou de perçage (montage externe) 27,5 x 19,8mm
- Espacement entre les trous de fixation 40mm (fixation par vis M3)
- Profondeur totale 30,2mm

N°d'art.	Désignation	Prix 1...	25...
24306	Prise d'appareil 6A/250V	0.80	0.50


Prise d'appareils 2P+T

10A / 250V

- Fixation "SNAP-IN"
- Connexion par cosses à souder 3,8 x 0,8mm



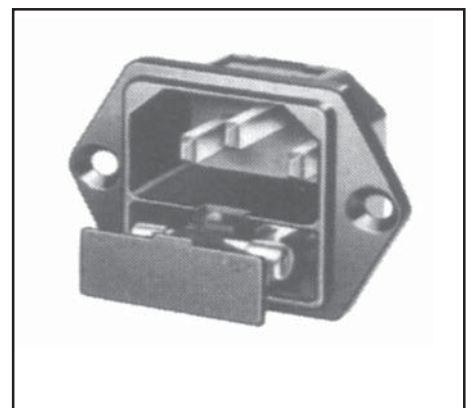
N°d'art.	Type	Prix 1...	25...
24323	6100.4115	0.80	0.50


Prise d'appareils 2P+T

10A / 250V

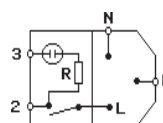
- Fixation à vis interne ou externe de la paroi de l'appareil
- Porte fusible unipolaire intégré
- Emplacement pour un fusible de rechange
- Connexion enfichable 4,8 x 0,8mm, soudable
- Trou de perçage 27,5 x 30,5mm
- Espacement entre les trous de fixation 36mm (fixation par vis M3)
- Profondeur totale 23.5mm

N°d'art.	Désignation	Prix 1...	25...
24302	Prise d'appareil 10A/250V	1.50	1.00

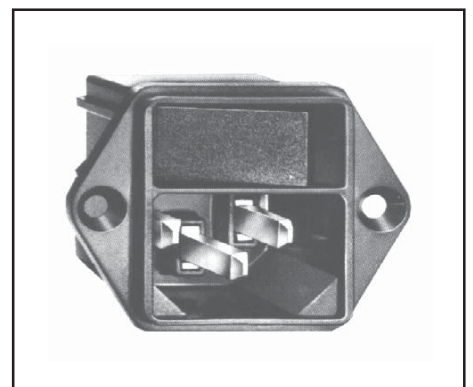

Prise d'appareils 2P+T, unipolaire

10A / 250V

- Interrupteur 1 pôle, lumineux
- Fixation à vis interne ou externe de la paroi de l'appareil
- Boîtier en matière thermoplastique renforcé fibre de verre.
- Connexion enfichable 4,8 x 0,8mm, soudable
- Trou de perçage 27,5 x 31,5mm
- Espacement entre les trous de fixation 36mm (fixation par vis M3)
- Profondeur totale 35,5mm



N°d'art.	Désignation	Prix 1...	25...
24305	Prise avec interrupteur, lumineux	3.60	3.10



Prise d'appareils 2P+T, bipolaire

10A / 250V

- Interrupteur 2 pôles, non lumineux
- Fixation à vis interne ou externe de la paroi de l'appareil
- Boîtier en matière thermoplastique renforcé fibre de verre.
- Connexion enfichable 4,8 x 0,8mm, soudable
- Trou de perçage 27,5 x 42mm
- Espacement entre les trous de fixation 51mm (fixation par vis M3)



N°d'art.	Désignation	Prix 1...	25...
24315	Prise avec interrupteur bipolaire	3.50	3.00

Prise d'appareils avec interrupteur et porte-fusibles

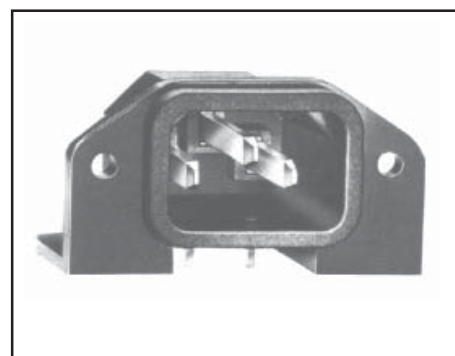
- Interrupteur 2 pôles, non lumineux
- Porte-fusibles 2 pôles pour fusibles 5x20
- Fixation à vis interne ou externe de la paroi de l'appareil
- Boîtier en matière thermoplastique renforcé fibre de verre.
- Connexion enfichable 4,8 x 0,8mm, soudable
- Trou de perçage 27,5 x 66,5mm
- Espacement entre les trous de fixation 75,5mm (fixation par vis M3)
- Profondeur max. = 55mm



N°d'art.	Désignation	Prix 1...	25...
24316	Prise d'appareils à éléments 10A/250V	6.50	5.90

Prise d'appareils 2P+T pour fixation sur circuits imprimés

- Fixation sur circuits imprimés et fixation à vis interne de la paroi de l'appareil
- Boîtier en matière thermoplastique
- Trou de perçage de la plaque frontale 30,3 x 22,5mm
- Espacement entre les trous de fixation 40mm (fixation par vis M3)
- Profondeur totale 26,3mm

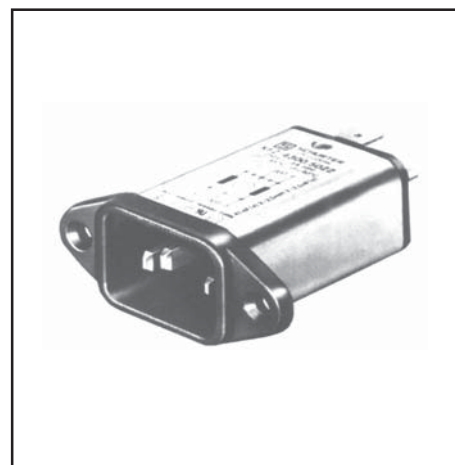


N°d'art.	Désignation	Prix 1...	25...
24307	Prise d'appareil 6A/250V	1.00	0.60

Prise d'appareils 2P+T avec Filtre secteur

Les filtres secteur sont utilisés pour protéger les circuits électroniques, appareils ou installations, contre les perturbations transitoires ou interférences similaires, en provenance du secteur.

- Boîtier métallique protégé contre la rouille
- Connexion enfichable 6,3 x 0,8mm
- Tension d'essai 2kV, 50Hz, 2sec.
- Tension nominale jusqu'à 250V, 50/60Hz
- Trou de perçage 28,5 x 21.5mm
- Espacement entre les trous de fixation 40mm (fixation par vis M3)
- Profondeur avec les cosses: 52mm

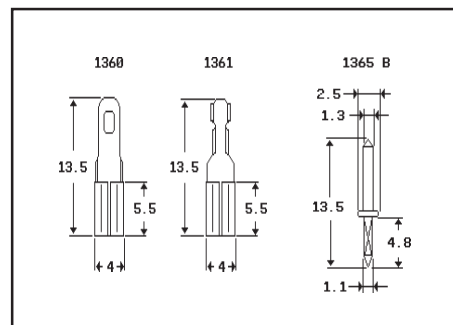


N°d'art.	Désignation	Prix 1...	25...
24312	Filtre secteur 6A/250V	11.00	10.00
24311	Filtre secteur 10A/250V	18.00	16.00

Pièces de raccords pour circuits imprimés

- Les broches s'adaptent au fiches
- Fiches pour des câble de 0.5mm² à 1mm²
- Matériau: laiton étamé (bronze étamé pour type 1360)
- **Vendu par sachet de 10 pièces**

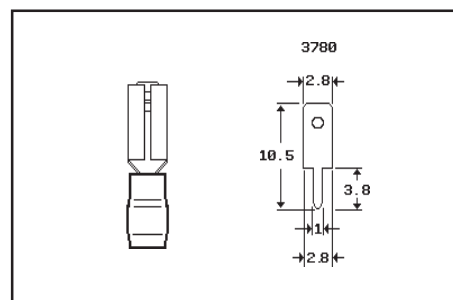
N°d'art.	Type	Prix par sachet
03302	1360	0.70
03303	1361	0.70
03306	1365 B	0.35



Fiches et languettes plates 2.8x0.8

- **Vendu par sachet de 10 pièces**

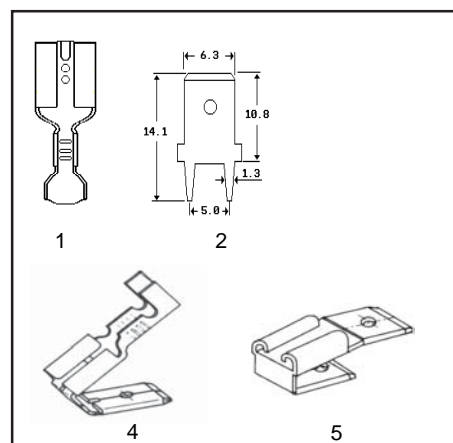
N°d'art.	Type	Pour section mm ²	Prix par sachet
03330	Fiche isolation PVC jaune	0.10-0.50	4.55
03332	Fiche isolation PVC rouge	0.75-1.00	1.00
78166	Fiche isolation PVC bleu	1.50-2.50	1.00
03320	languette/MS/SN		0.40



Fiches 6.3mm Languettes plates 6.3mm

- Matériau: laiton argenté, étamé

N°d'art.	Fig.	Prix 1...	25...
03335	1	0.20	0.15
03340	2	0.15	0.10
03336	4	0.30	0.25
03337	5	0.20	0.15

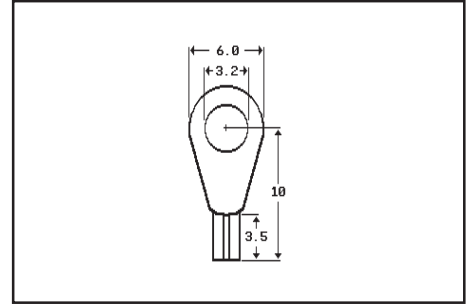


Cosses de câbles

- Matériau laiton étamé
- Pour câbles 0.5 à 1mm²

- Vendu par sachet de 10 pièces

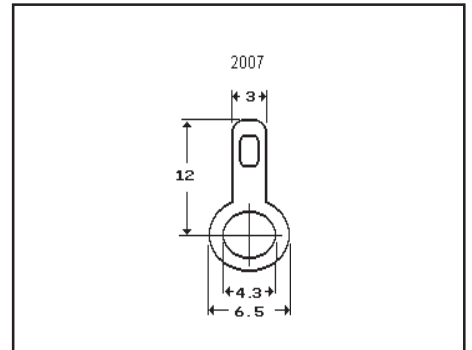
N°d'art.	Type	Prix par sachet
03315	3003	0.60



Cosses à souder

- Matériau laiton étamé
- Vendu par sachet de 10 pièces

N°d'art.	Type	Prix par sachet
03311	2007	0.70



Cosses à sertir diamètre 3.2mm

- Matériau cuivre étamé
- Vendu par sachet de 10 pièces

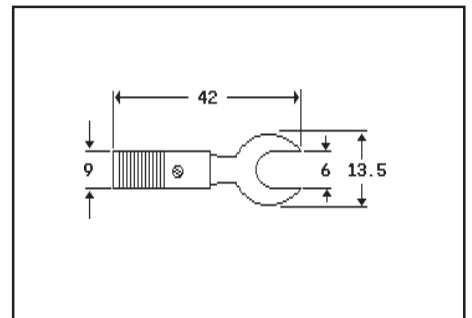
N°d'art.	Type	Pour section mm ²	Prix par sachet
03346*	Isolation PVC rouge	0.50-1.00	1.20
03347*	Isolation PVC bleu	1.50-2.50	1.20



Cosses de câble avec isolation, 15A

- Pour câbles 2.5mm² max.
- Fixation du câble par vis

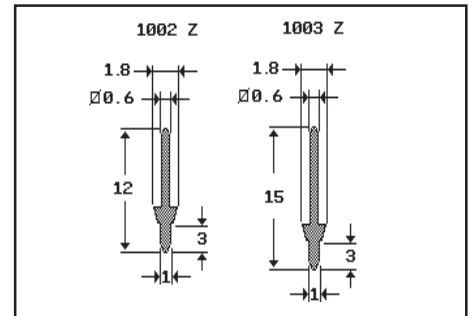
N°d'art.	Couleur	Prix 1...	25...
07090	noir	0.80	0.50
07091	rouge	0.80	0.50
07092	vert	0.80	0.50
07093	jaune	0.80	0.50
07094	bleu	0.80	0.50



Broches Wire-Wrap

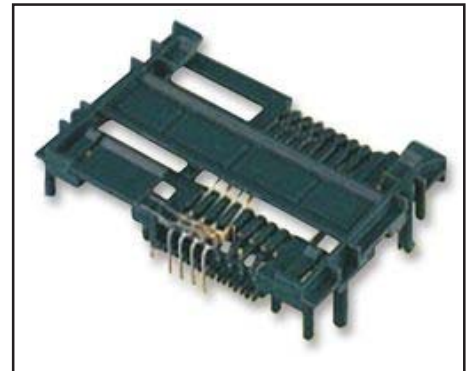
- Matériau bronze doré (type 999 bronze brut)
- Vendu par sachet de 100 pièces

N°d'art.	Type	Prix par sachet
03004	1002z	3.80
03005	1003z	4.00


Connecteur "Smart-Card" 8 contacts

Type 7334L2625F04, (7334L2620F04, 7334L2622F04)

N°d'art.	Type	Prix 1...	25...
78204^P	FCI 7334L2625F04	1.00	0.80


Connecteur femelle USB-B 4 pôles 90°

- A souder sur print

N°d'art.	Désignation	Prix 1...	25...
01790	USB type B	1.20	0.70

