

Bobine

**Emetteur et récepteur
ultrasoniques
Filtre antiparasites**

Filtre en "T"

Grilles pour ventilateurs

Haut-parleurs miniatures

Inductivités

Microphone

Piézo

**Pots fermés
Relais**

Selfs d'accumulation

Transformateurs

Ventilateurs

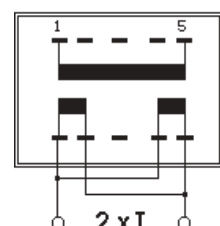
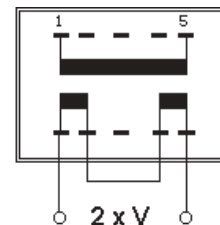
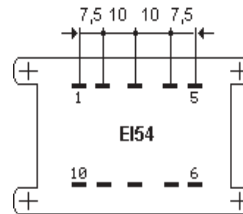
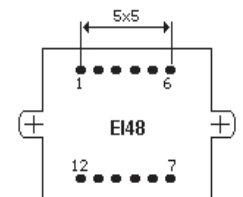
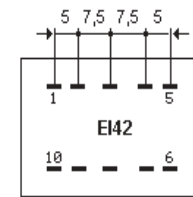
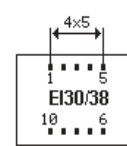
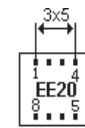
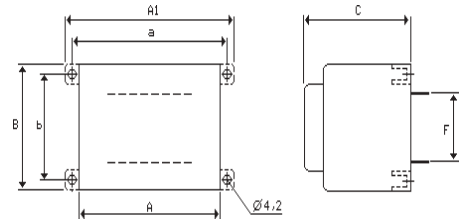
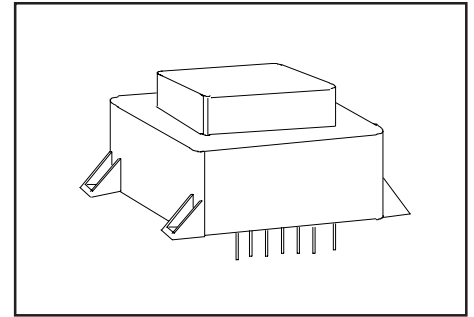
Vibreurs

Transformateurs pour circuits imprimés

- Primaire 230V/50-60Hz
 - Exécution: scellé en boîtier de polyamide, pour montage direct sur circuits imprimés.

Type	P	A	B	C	a	b	F	A1
EE20/6,1	0,35VA	22	23	15	-	-	15	-
EI30/5	0,5VA	32,5	27,5	15,5	-	-	20	-
EI30/12,5	1,5VA	32,5	27,5	24	-	-	20	-
EI30/18	2,3VA	32,5	27,5	29,5	-	-	20	-
EI38/13,6	3,2VA	41	34,5	27,8	-	-	25	-
EI42/14,8	5,0VA	44,5	37,7	32,5	-	-	27,5	-
EI48/16,8	10VA	51	43,5	38	60	-	27,5	69
EI54/18,8	16VA	56,5	49	42	65	37,5	30	75

N°d'art.	Type	Tension	I max.	Puissance	Brochage	Prix 1...
02500	EE20/6,1	9V	39mA	0,35VA	1-4 / 6-7	1.90
02510	EE20/6,1	2x9V	2x19mA	0,35VA	1-4 / 5-6 / 7-8	1.90
02514	EE20/6,1	2x12V	2x14mA	0,35VA	1-4 / 5-6 / 7-8	1.90
02540	EI30/5	6V	83mA	0,5VA	1-5 / 7-9	2.10
02541	EI30/5	9V	55mA	0,5VA	1-5 / 7-9	2.10
02542	EI30/5	12V	42mA	0,5VA	1-5 / 7-9	2.10
02544	EI30/5	18V	28mA	0,5VA	1-5 / 7-9	2.10
02553	EI30/5	2x12V	2x21mA	0,5VA	1-5 / 6-7 / 9-10	2.10
02561	EI30/12,5	9V	166mA	1,5VA	1-5 / 7-9	2.10
02562	EI30/12,5	12V	125mA	1,5VA	1-5 / 7-9	2.10
02563	EI30/12,5	15V	100mA	1,5VA	1-5 / 7-9	2.10
02564	EI30/12,5	18V	83mA	1,5VA	1-5 / 7-9	2.10
02571	EI30/12,5	2x7,5V	2x100mA	1,5VA	1-5 / 6-7 / 9-10	2.10
02572	EI30/12,5	2x9V	2x83mA	1,5VA	1-5 / 6-7 / 9-10	2.10
02573	EI30/12,5	2x12V	2x62mA	1,5VA	1-5 / 6-7 / 9-10	2.10
02574	EI30/12,5	2x15V	2x50mA	1,5VA	1-5 / 6-7 / 9-10	2.10
02580	EI30/18	6V	384mA	2,3VA	1-5 / 7-9	2.30
02581	EI30/18	9V	256mA	2,3VA	1-5 / 7-9	2.30
02582	EI30/18	12V	192mA	2,3VA	1-5 / 7-9	2.30
02583	EI30/18	15V	153mA	2,3VA	1-5 / 7-9	2.30
02584	EI30/18	18V	128mA	2,3VA	1-5 / 7-9	2.30
02585	EI30/18	24V	96mA	2,3VA	1-5 / 7-9	2.30
02587	EI30/18	2x7,5V	2x153mA	2,3VA	1-5 / 6-7 / 9-10	2.30
02588	EI30/18	2x9V	2x128mA	2,3VA	1-5 / 6-7 / 9-10	2.30
02589	EI30/18	2x12V	2x96mA	2,3VA	1-5 / 6-7 / 9-10	2.30
02590	EI30/18	2x15V	2x77mA	2,3VA	1-5 / 6-7 / 9-10	2.30
02600	EI38/13,6	9V	356mA	3,2VA	1-5 / 7-9	2.50
02601	EI38/13,6	12V	267mA	3,2VA	1-5 / 7-9	2.50
02602	EI38/13,6	15V	214mA	3,2VA	1-5 / 7-9	2.50
02603	EI38/13,6	18V	178mA	3,2VA	1-5 / 7-9	2.50
02604	EI38/13,6	24V	134mA	3,2VA	1-5 / 7-9	2.50
02605	EI38/13,6	2x7,5V	2x214mA	3,2VA	1-5 / 6-7 / 9-10	2.50
02606	EI38/13,6	2x12V	2x134mA	3,2VA	1-5 / 6-7 / 9-10	2.50
02610	EI42/14,8	9V	556mA	5VA	1-5 / 7-9	3.10
02611	EI42/14,8	12V	417mA	5VA	1-5 / 7-9	3.10
02613	EI42/14,8	18V	278mA	5VA	1-5 / 7-9	3.10
02615	EI42/14,8	2x7,5V	2x334mA	5VA	1-5 / 6-7 / 9-10	3.10
02616	EI42/14,8	2x12V	2x208mA	5VA	1-5 / 6-7 / 9-10	3.10
02620	EI48/16,8	9V	1111mA	10VA	1-6 / 7-9	4.00
02621	EI48/16,8	12V	833mA	10VA	1-6 / 7-9	4.00
02624	EI48/16,8	2x12V	2x416mA	10VA	1-6 / 7-8 / 11-12	4.00
02630	EI54/18,8	9V	1777mA	16VA	1-5 / 7-9	5.00
02632	EI54/18,8	12V	1334mA	16VA	1-5 / 7-9	5.00
02634	EI54/18,8	24V	666mA	16VA	1-5 / 7-8 / 11-12	5.00



Transformateurs pour circuits imprimés

Approuvé par l'ASE

- Exécution: scellé en boîtier de polyamide, pour montage direct sur circuits imprimés.

Données techniques

- Tension primaire 220V 50-60Hz
- Tension(s) secondaire(s) selon tablelle
- Tension d'essai 4000V 50Hz

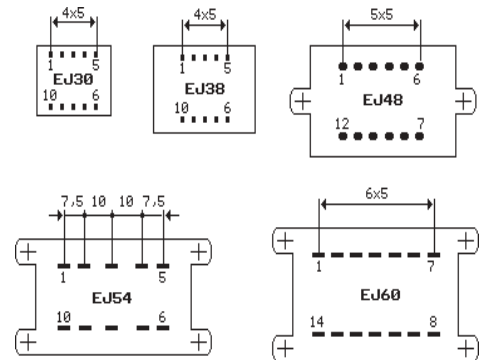
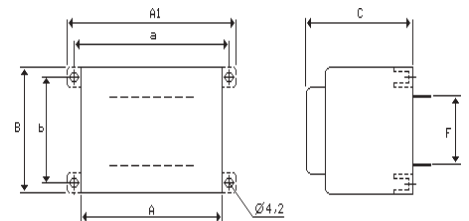
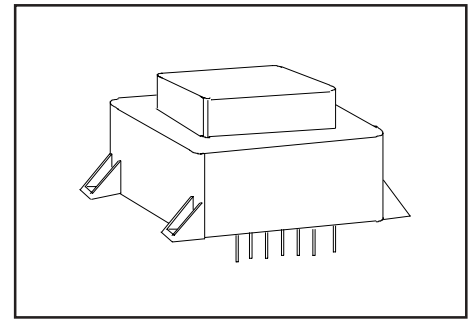
Jusqu'à épuisement du stock

Type	P à vide	Tension	A1	A	B	C	a	b	Diam.	F	Nb.pins
EJ30/12,5	1,2VA	Un+ca.40%	-	32	27	24	-	-	-	20	2 x 5
EJ38/13,5	3VA	Un+ca.25%	-	41	35	29	-	-	-	25	2 x 5
EJ48/16,8	6,3VA	Un+ca.15%	69	50	43	38	60	-	4,2	27,5	2 x 6
EJ54/18,8	10VA	Un+ca.15%	76	58	49	42	65	37,5	4,2	30	2 x 5
EJ60/21	16,0VA	Un+ca.12%	82	64	54	47	72,5	43,5	4,2	32,5	2 x 7

Primaire: tous les types 2 + 5

Secondaire: selon tablelle

EJ 30, EJ 38, EJ 54	EJ 48	EJ 60
1 x 7,5V - 7+9	1 x 7,5V - 7+ 8	1 x 12 V - 12+14
1 x 9,5V - 7+9	1 x 9,5V - 7+ 9	1 x 24 V - 11+13
1 x 12V - 7+9	1 x 12V - 7+10	2 x 17,5V - 8+10,12+14
1 x 17,5V - 7+9	1 x 15V - 7+11	
1 x 24V - 7+9	1 x 24V - 7+12	
2 x 7,5V - 6+7, 9+10	2 x 7,5V - 7+ 8, 11+12	
2 x 12V - 6+7, 9+10	2 x 12V - 7+ 8, 11+12	
2 x 17,5V - 6+7, 9+10	2 x 17,5V - 7+ 8, 9+10	
2 x 24V - 6+7, 9+10		



N°d'art.	Type	Désignation	Prix 1...
02000	EJ30/12.5	7.5V/1.2VA	2.90
02001	EJ30/12.5	9.5V/1.2VA	2.90
02003	EJ30/12.5	17.5V/1.2VA	2.90
02004	EJ30/12.5	24V/1.2VA	2.90
02005	EJ30/12.5	2x7.5V/1.2VA	2.90
02011	EJ38/13.6	9.5V/3VA	3.80
02014	EJ38/13.6	24V/3VA	5.00
02015	EJ38/13.6	2x12V/3VA	5.00
02016	EJ38/13.6	2x17.5V/3VA	3.80
02017	EJ38/13.6	2x24V/3VA	3.80
02020	EJ48/16.8	7.5V/6.3VA	4.50
02021	EJ48/16.8	9.5V/6.3VA	4.50
02022	EJ48/16.8	12V/6.3VA	4.50
02023	EJ48/16.8	15V/6.3VA	4.50
02024	EJ48/16.8	24V/6.3VA	8.00
02025	EJ48/16.8	2x7.5V/6.3VA	4.50
02027	EJ48/16.8	2x17.5V/6.3VA	4.50
02030	EJ54/18.8	12V/10VA	5.50
02031	EJ54/18.8	24V/10VA	5.50
02032	EJ54/18.8	2x17.5V/10VA	5.50
02034	EJ60/21	24V/16VA	6.90

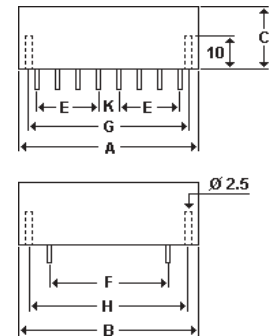
Transformateurs plats pour circuits imprimés

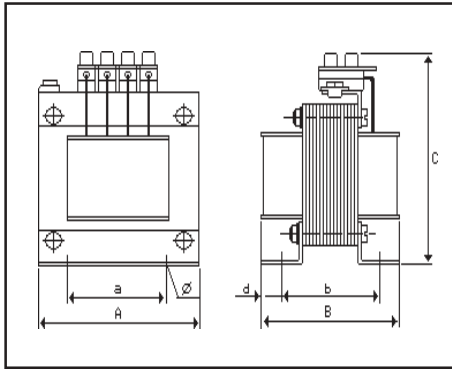
- Primaire **2x115V/50-60Hz**
 - Exécution: scellé en boîtier de polyamide, pour montage direct sur circuits imprimés.



Type	A	B	C	E	F	G	H	K
UI30/7,5	43,7	52,5	19,0	3x5	35	37,5	47,5	5
UI30/10,5	43,7	52,5	22,5	3x5	35	37,5	47,5	5
UI30/16,5	42,8	53,0	28,5	3x5	35	35,5	47,5	5
UI39/8	56,6	67,5	22,0	4x5	45	50	62,5	6
UI39/10,2	57,2	68,5	24,0	4x5	45	50	62,5	6
UI39/13,5	57,2	68,0	27,0	4x5	45	50	62,5	6
UI39/17	57,2	68,0	31,0	4x5	45	50	62,5	6
UI39/21	57,2	68,0	35,0	4x5	45	50	62,5	6

N°d'art.	Type	Tension	I max.	Brochage	Prix 1...
02700	UI30/7,5	2x6V	2x333mA	4VA 1-3/6-8 9-10/15-16	5.00
02701	UI30/7,5	2x9V	2x222mA	4VA 1-3/6-8 9-10/15-16	5.00
02702	UI30/7,5	2x12V	2x166mA	4VA 1-3/6-8 9-10/15-16	5.00
02703*	UI30/7,5	2x15V	2x133mA	4VA 1-3/6-8 9-10/15-16	5.00
02710	UI30/10	2x6V	2x500mA	6VA 1-3/6-8 9-10/15-16	5.50
02711	UI30/10	2x9V	2x333mA	6VA 1-3/6-8 9-10/15-16	5.50
02712	UI30/10	2x12V	2x250mA	6VA 1-3/6-8 9-10/15-16	5.50
02713	UI30/10	2x15V	2x200mA	6VA 1-3/6-8 9-10/15-16	5.50
02714	UI30/10	2x18V	2x166mA	6VA 1-3/6-8 9-10/15-16	5.50
02720	UI39/8	2x6V	2x833mA	10VA 1-4/7-10 11-13/18-20	6.00
02721*	UI39/8	2x9V	2x555mA	10VA 1-4/7-10 11-13/18-20	6.00
02722	UI30/16,5	2x12V	2x416mA	10VA 1-3/6-8 9-10/15-16	6.00
02723	UI30/16,5	2x15V	2x333mA	10VA 1-3/6-8 9-10/15-16	6.00
02724	UI30/16,5	2x18V	2x277mA	10VA 1-3/6-8 9-10/15-16	6.00
02730	UI39/10,2	2x6V	2x1166mA	14VA 1-4/7-10 11-13/18-20	7.00
02731	UI39/10,2	2x9V	2x777mA	14VA 1-4/7-10 11-13/18-20	7.00
02732	UI39/10,2	2x12V	2x583mA	14VA 1-4/7-10 11-13/18-20	7.00
02733	UI39/10,2	2x15V	2x466mA	14VA 1-4/7-10 11-13/18-20	7.00
02734	UI39/10,2	2x18V	2x388mA	14VA 1-4/7-10 11-13/18-20	7.00
02740	UI39/13,5	2x6V	2x1500mA	18VA 1-4/7-10 11-13/18-20	7.50
02741	UI39/13,5	2x9V	2x1000mA	18VA 1-4/7-10 11-13/18-20	7.50
02742	UI39/13,5	2x12V	2x750mA	18VA 1-4/7-10 11-13/18-20	7.50
02743	UI39/13,5	2x15V	2x600mA	18VA 1-4/7-10 11-13/18-20	7.50
02744	UI39/13,5	2x18V	2x500mA	18VA 1-4/7-10 11-13/18-20	7.50
02750*	UI39/17	2x6V	2x2000mA	24VA 1-4/7-10 11-13/18-20	8.00
02752*	UI39/17	2x12V	2x1000mA	24VA 1-4/7-10 11-13/18-20	8.00
02753*	UI39/17	2x15V	2x800mA	24VA 1-4/7-10 11-13/18-20	8.00
02754*	UI39/17	2x18V	2x666mA	24VA 1-4/7-10 11-13/18-20	8.00
02760	UI39/21	2x6V	2x2500mA	30VA 1-4/7-10 11-13/18-20	9.00
02762	UI39/21	2x12V	2x1250mA	30VA 1-4/7-10 11-13/18-20	9.00
02763	UI39/21	2x15V	2x1000mA	30VA 1-4/7-10 11-13/18-20	9.00
02764	UI39/21	2x18V	2x833mA	30VA 1-4/7-10 11-13/18-20	9.00





Transformateurs

Approuvé par l'ASE

- Exécution: sans boîtier, munis d'équerres et bornes avec protection de fils

Données techniques

- Tension primaire 220V 50-60Hz
- Tension secondaire selon tableau
- Puissance 10VA à 100VA
- Tension d'essai 2000V 50Hz

Jusqu'à épuisement du stock

Type	Puissance	Tension à vide	Echauffement	Poids	A	B	C	a	b	Ø	d	Bornes
EJ 54 /18,8	10VA	Un+env.20%	Tu+40°C	0,40 kg	54	44	74	44	34	3,6	5	1,0mm ²
EJ 60 /30,5	20VA	Un+env.12%	Tu+40°C	0,80 kg	60	57	79	44	46	3,6	5,5	1,0mm ²
EJ 66b/34,5	30VA	Un+env.10%	Tu+50°C	1,00 kg	66	66	84	50	53	4,8	6,5	1,0mm ²
EJ 78 /27,5	50VA	Un+env.12%	Tu+60°C	1,30 kg	78	59	94	56	45	4,8	6,5	1,0mm ²
EJ 96a/35,7	100VA	Un+env. 8%	Tu+55°C	2,40 kg	96	76	114	84	61	5,8	7,5	2,5mm ²

N°d'art.	Type	Désignation	Prix 1...	25...
02040*	EJ 54/18.8	7.5V/10VA	12.00	12.00
02041*	EJ 54/18.8	12V/10VA	12.00	12.00
02043*	EJ 54/18.8	36V/10VA	12.00	12.00
02050*	EJ 60/30.5	12V/20VA	15.00	15.00
02051*	EJ 60/30.5	24V/20VA	15.00	15.00
02052*	EJ 60/30.5	36V/20VA	15.00	15.00
02061*	EJ 66b/34.5	24V/30VA	18.00	18.00
02062*	EJ 66b/34.5	36V/30VA	18.00	18.00
02070*	EJ 78/27.5	12V/46VA	24.00	24.00
02071*	EJ 78/27.5	24V/46VA	27.00	27.00
02072*	EJ 78/27.5	36V/50VA	27.00	27.00
02080*	EJ 96a/37.5	12V/100VA	29.00	29.00

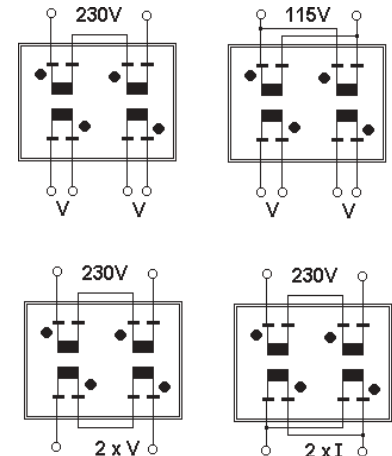
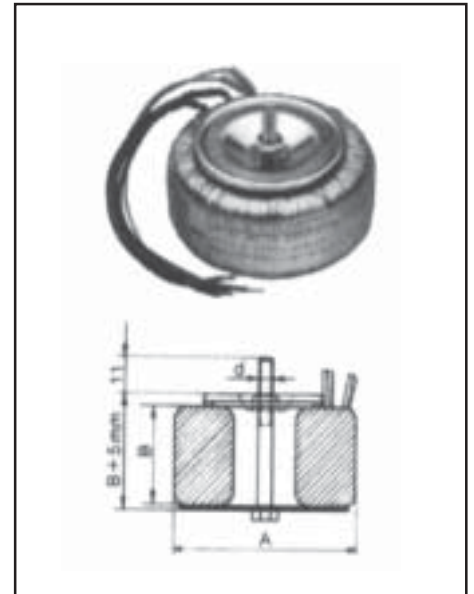
Transformateurs à noyau torique

- EN 60742, VDE0551, IEC-601-1
- Primaire **2x115V/50-60Hz**

Avantages sur les transformateurs traditionnels:

- Jusqu'à 50% d'économie sur le poids et le volume.
- Tension secondaire inférieure à 2% de la tension nominale et de la tension en pleine charge
- Un champ magnétique et un ronflement pratiquement inexistant.
- Un meilleur rendement

N°d'art.	U sec.	I max.		A	B	Prix 1...
02800	2x6V	2x2,50A	30VA	74mm	33mm	15.00
02802	2x12V	2x1,25A	30VA	74mm	33mm	15.00
02803	2x15V	2x1,00A	30VA	74mm	33mm	15.00
02804	2x18V	2x0,83A	30VA	74mm	33mm	15.00
02805	1x24V	1x1,25A	30VA	74mm	33mm	15.00
02810	2x6V	2x4,16A	50VA	80mm	35mm	18.00
02811	2x10V	2x2,50A	50VA	80mm	35mm	18.00
02812	2x12V	2x2,08A	50VA	80mm	35mm	18.00
02813	2x15V	2x1,66A	50VA	80mm	35mm	18.00
02815	2x22V	2x1,04A	50VA	80mm	35mm	18.00
02816	1x24V	1x2,08A	50VA	80mm	35mm	18.00
02820	2x6V	2x6,66A	80VA	100mm	41mm	20.00
02821	2x12V	2x3,33A	80VA	100mm	41mm	20.00
02822	2x18V	2x2,22A	80VA	100mm	41mm	20.00
02823	2x22V	2x1,82A	80VA	100mm	41mm	20.00
02824	1x24V	1x3,33A	80VA	100mm	41mm	20.00
02830	2x6V	2x10A	120VA	96mm	43mm	22.00
02831	2x12V	2x5A	120VA	96mm	43mm	22.00
02832	2x18V	2x3,33A	120VA	96mm	43mm	22.00
02833	2x22V	2x2,72A	120VA	96mm	43mm	22.00
02834	1x24V	1x5A	120VA	96mm	43mm	22.00
02840	2x10V	2x11,25A	225VA	110mm	51mm	25.00
02841	2x18V	2x6,25A	225VA	110mm	51mm	25.00

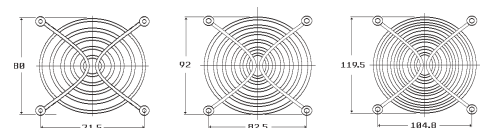


Ventilateurs AC/DC

- Palier lisse
- Fixation par vis M4

Données techniques	80x80x25mm	92x92x25mm	120x120x38.5
- Connection	fil	fil	cosses(2.8x08)
- Vitesse de rotation tr/min.	3100	3100	2500/3000
- Débit d'air	0.85m³/min.	1.22m³/min.	85-105 l/s.
- Niveau de pression acoustique	32dB	32db	38/42dB
- Boîtier	plastique	plastique	aluminium

N°d'art.	Type	Prix 1..
27270	80x80x25mm 12VDC/180mA	5.00
27266	92x92x25mm 12VDC/290mA	5.00
27268	92x92x25mm 24VDC/180mA	5.00
27260	120x120x38mm 230VAC/15W	8.00
27282	Grille de protection 80x80mm	1.50
27284	Grille de protection 92x92mm	1.50
27280	Grille de protection 120x120mm	1.50

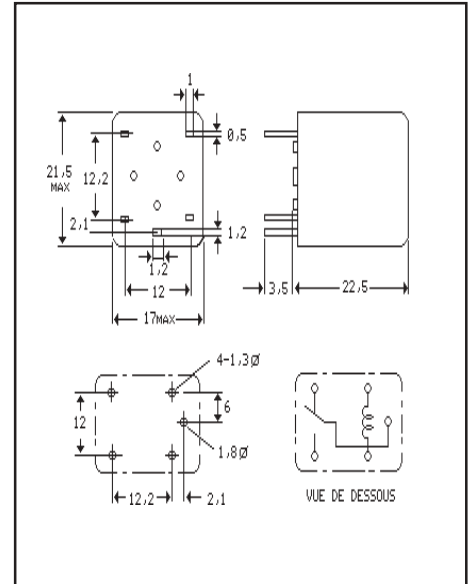


RELAIS ELECTRONIQUE
VOIR CHAPITRE "OPTOELECTRONIQUE"
Relais 1ci

- Montage sur print
- 1 contact inverseur
- Courant max 5A
- Puissance de coupure 84W / 360VA
- Tension de commutation 125VDC / 250VAC
- Forme de contact contact simple
- Matériau de contact argent
- Résistance de contact 100m-Ohm max (6V/1A)
- Temps de commutation 20ms max
- Temps de relâchement 10ms max
- Durée de vie mécanique 1x10⁷ cycles min.
- Puissance de la bobine 0,36W

Jusqu'à épuisement du stock

N°d'art.	Type			Prix 1...	25...
05626	FBR-111-CD012	12VDC (9,6V à 25,2V)	Ri=400-Ohm	1.70	1.50
05627	FBR-111-CD024	24VDC (19,2V à 50,4V)	Ri=1600-Ohm	1.70	1.50

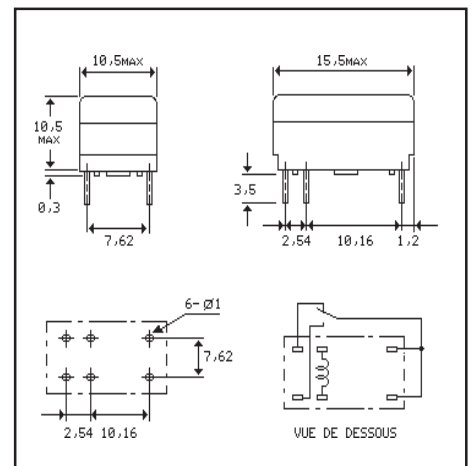

Relais miniatures 1ci

- Montage sur print (pas de 2,54mm)
- 1 contact inverseur

Données techniques

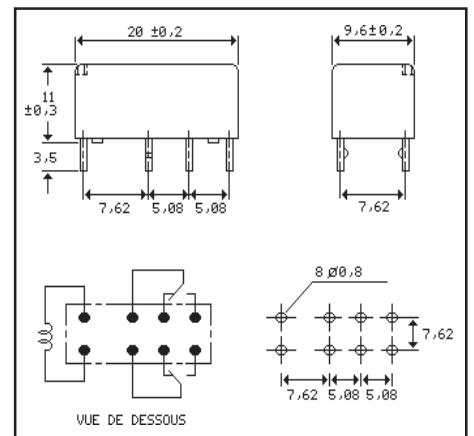
- Courant max 2A-DC, 1.25A-AC (charge ohmique)
- Puissance de coupure max 28W / 60VA (charge ohmique)
- Tension de commutation max 150VDC, 220VAC
- Forme de contact contact simple
- Matériau de contact or sur alliage d'argent
- Résistance de contact 100m-Ohm max (6V/0,1A)
- Temps de commutation 5ms max
- Temps de relâchement 5ms max
- Durée de vie mécanique 5x10⁶ cycles min.
- Puissance de la bobine 0,45W

N°d'art.	Type			Prix 1...	25...
05605	6VDC (4,2V à 9V)		Ri=80-Ohm	1.70	1.50
05606	12VDC (8,4V à 18V)		Ri=320-Ohm	1.70	1.50


Relais miniatures 2ci

- Montage sur print (pas de 2,54mm)
- 2 contacts inverseurs
- Courant max 2A-DC, 1.25A-AC (charge ohmique)
- Puissance de coupure max 28W / 60VA (charge ohmique)
- Tension de commutation max 150VDC, 220VAC
- Forme de contact contact simple
- Temps de commutation 6ms max
- Temps de relâchement 3ms max
- Durée de vie mécanique 2x10⁷ cycles min.

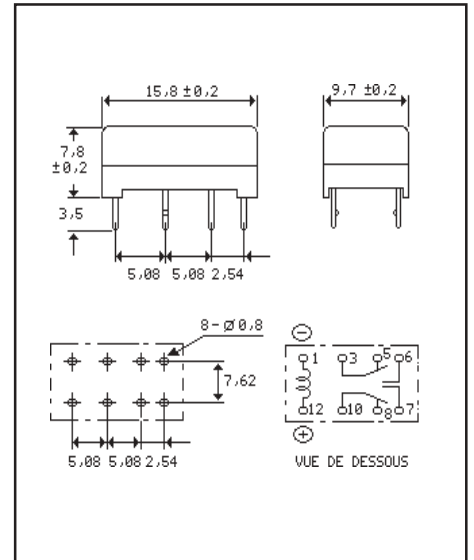
N°d'art.	Type			Prix 1...	25...
05620*	6VDC (4,5V min)		Ri=62-Ohm	1.70	1.50



Relais miniatures 2ci

- Montage sur print (pas de 2,54mm)
- 2 contacts inverseurs
- Courant max 1A (charge ohmique)
- Puissance de coupure max 30W / 36VA (charge ohmique)
- Tension de commutation max 125V
- Forme de contact contact double
- Matériau de contact or sur alliage d'argent
- Résistance de contact 100m-Ohm max (6V/0,1A)
- Temps de commutation 5ms max
- Temps de relâchement 5ms max
- Durée de vie mécanique 10x10⁶ cycles min.
- Puissance de la bobine 0,150W
- **Branchement de la bobine -> 1=GND, 12=+VCC**
- **Jusqu'à épuisement du stock**

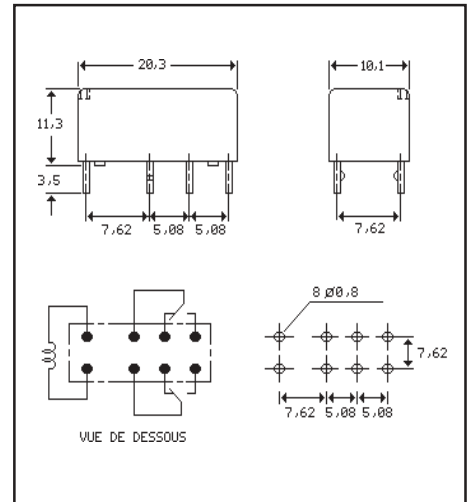
N°d'art.	Type			Prix 1...	25...
05617*	FBR-42-D024	24VDC (18V min)	Ri=2880-Ohm	1.70	1.50



Relais miniatures 2ci

- Montage sur print (pas de 2,54mm)
- Etanche
- 2 contacts inverseurs
- Courant nominal 3A
- Tension max. commutable 250VAC/220VDC
- Puissance de coupure max 60W / 125VA

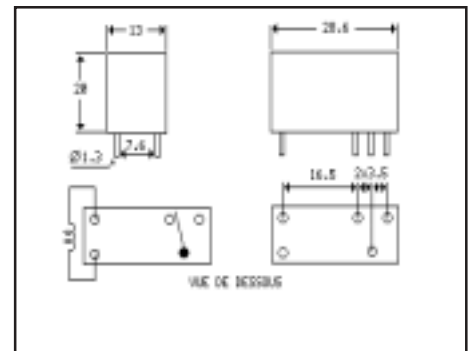
N°d'art.	Type		RI	Prix 1...	25...
05623	5VDC	3,7...11,7V	167-Ohm	1.80	1.50
05624	12VDC	8,4...17,2V	360-Ohm	1.80	1.50
05622	24VDC	16,8...34,3V	1440-Ohm	1.80	1.50
05628	48VDC	33,6...97,2V	11520-Ohm	2.60	2.20



Relais 1ci, 12V-

- Tension d'essai 5000VAC / 1 min.
- 1 contact inverseur
- Etanche
- Courant max 10A/30VDC, 10A/250VAC
- Tension de commutation max 100VDC / 250VAC
- Temps de commutation/relâchement 15ms / 5ms
- Température de service -40...+100°C

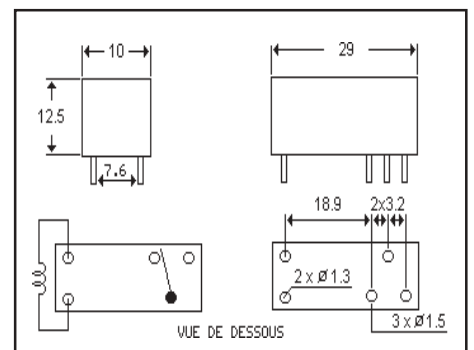
N°d'art.	Type			Prix 1...	25...
05665	12VDC (8.4...15.6 V à 25°C)		Ri=270-Ohm	1.70	1.50



Relais 1ci, 12V-

- 1 contact inverseur
- Etanche
- Courant max 8A/24VDC, 8A/250VAC
- Tension de commutation max 150VDC / 380VAC
- Puissance de coupure max 192W / 2000VA
- Temps de commutation/relâchement 6ms / 2ms
- Température de service -40...+85°C

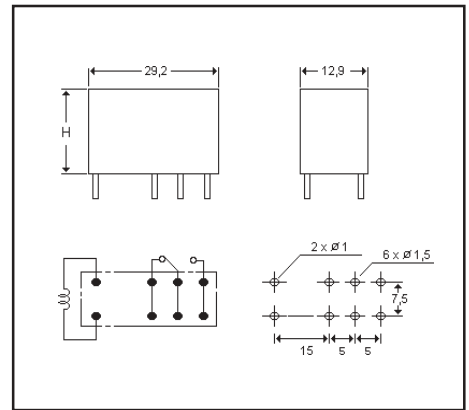
N°d'art.	Type			Prix 1...	25...
05666	12VDC		Ri=660-Ohm	1.70	1.50



Relais à courant fort 1ci

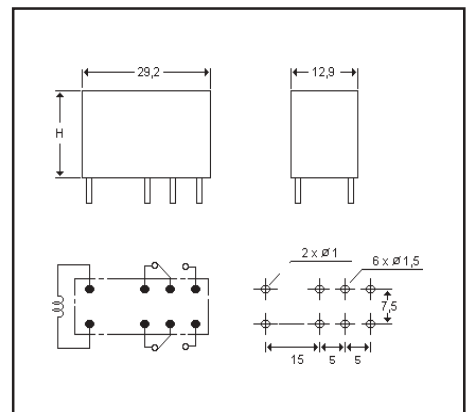
- Montage sur print (pas de 2,5mm)
- Etanche
- 1 contact inverseur
- Courant max 16A/30VDC, 16A/250VAC
- Puissance de coupure max. 480W / 14000VA
- Tension de commutation max 380VAC

N°d'art.	Type		H	Prix 1...	25...
05655	5VDC	Ri=47-Ohm	25	2.00	1.70
05657	12VDC	Ri=270-Ohm	25	2.00	1.70
05673	12VDC	Ri=350-Ohm	15,5	2.00	1.70
05659	24VDC	Ri=1440-Ohm	15,5	2.00	1.70


Relais à courant fort 2ci

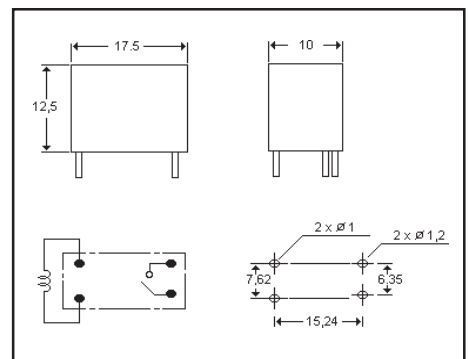
- Montage sur print (pas de 2,5mm)
- Etanche pour types 12 et 24V
- 2 contacts inverseurs
- Puissance de coupure max. 120W / 1200VA, 2000VA pour art. 05675
- Tension de commutation max H=25 -> 150VDC / 380VAC
- Tension de commutation max H=17 -> 300VDC / 400VAC

N°d'art.	Type		I max.	H	Prix 1...	25...
05651	5VDC	Ri=47-Ohm	5A/24VDC, 5A/250VAC	25	2.50	2.10
05652	12VDC	Ri=270-Ohm	5A/24VDC, 5A/250VAC	17	2.50	2.10
05675^P	12VDC	Ri=360-Ohm	8A/250VAC	16	4.30	3.50
05650	24VDC	Ri=1100-Ohm	5A/24VDC, 5A/250VAC	17	2.50	2.10
05658	230VAC	Ri=32500-Ohm	8A/250VAC	17	2.00	1.70


Petit relais à courant fort 1ci, 24V-

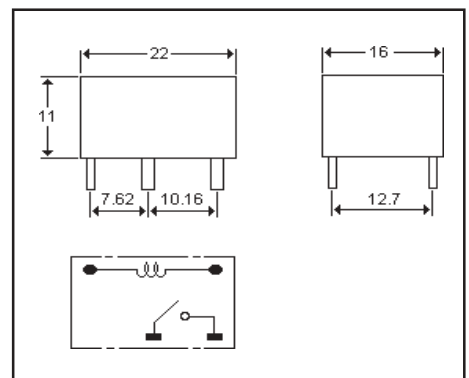
- Montage sur print
- 1 contact
- Etanche
- Courant max 5A/30VDC, 5A/250VAC
- Tension de commutation max 150VDC / 250VAC
- Temps de commutation/relâchement 8ms/4ms

N°d'art.	Type		Prix 1...	25...
05634	24VDC (18,0...25,2V à 25°C)	Ri=2880-Ohm	1.50	1.20


Petit relais à courant fort 1c, 24V-

- Courant nominal 10A/30VDC, 10A/250VAC
- Tension max. commutable 125VDC/250VAC
- Puissance de coupure max. 300W/2500VA

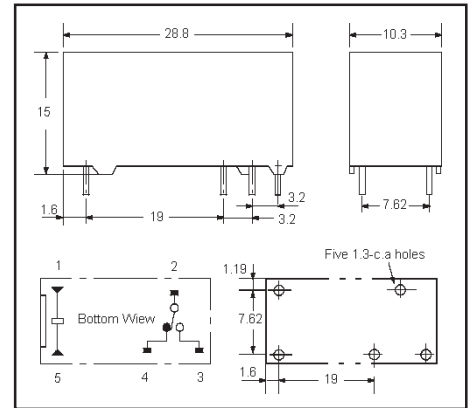
N°d'art.	Type			Prix 1...	25...
05672	24VDC (18V-26,4V)	G5C-1	Ri=2880-Ohm	1.70	1.50



Relais à courant fort 1ci

- Montage sur print
- IP54
- 1contact inverseur
- Courant max 5A/30VDC, 8A/250VAC
- Puissance de coupure max. 150W / 2000VA

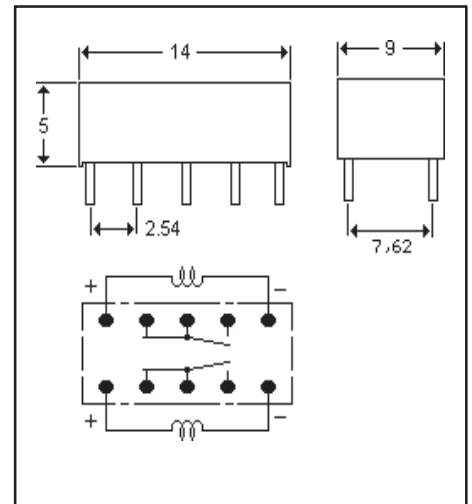
N°d'art.	Type		Prix 1...	25...
F0254	24VDC	Ri=2620-Ohm	1.70	1.50



Relais miniature 2ci, 2 bobines

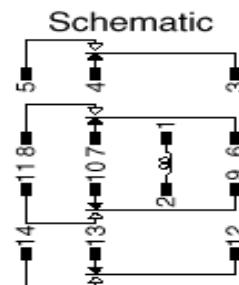
- Montage sur print (pas de 2,54mm)
- 2 contacts inverseurs
- Courant nominal 1A/30VDC, 0.5A/125VAC
- Tension max. commutable 110VDC/125VAC
- Puissance de coupure max. 30W/62,5VA
- Température de service -40...+70°C

N°d'art.	Type		Prix 1...	25...	
F0082	5VDC (3,75V-7,5V)	TQ2-L2	Ri=125-Ohm	2.80	2.20

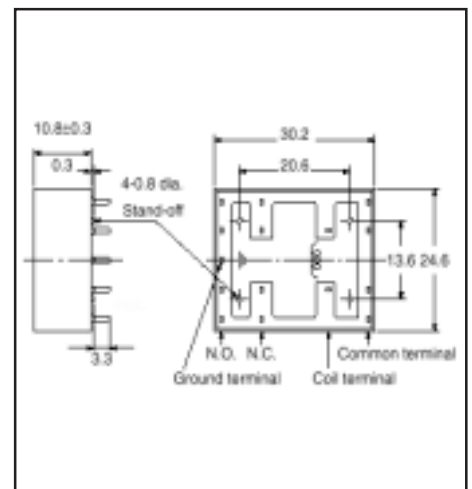


Relais extra-plats 4 contacts inverseurs

- Montage sur print (pas de 2,54mm)
- 4 contacts inverseurs
- Etanche
- Courant de coupure max. 2A
- Puissance de coupure max. 60W / 100VA
- Tension de commutation max. 220VAC/DC
- Temps de commutation 15ms max.
- Temps de relâchement 10ms max.
- Durée de vie mécanique 1x10⁸ cycles min.



N°d'art.	Type		Prix 1...	25...
74120	NF4EB-24VDC (17-40)	Ri=1200-Ohm	9.00	7.00



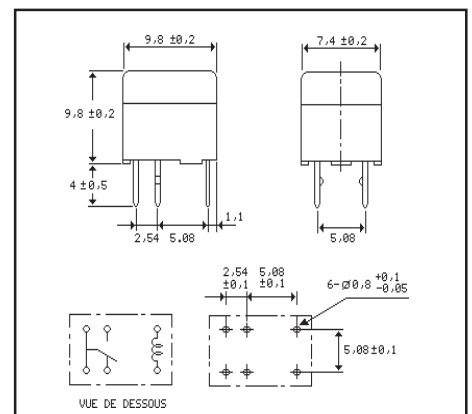
Relais Micro-Miniatures 1 ci

- Montage sur print (pas de 2,54mm)
- 1 contact inverseur

Données techniques

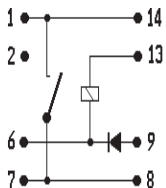
- Courant max 2A (charge ohmique)
- Puissance de coupure max. 24W / 60VA (charge ohmique)
- Tension de commutation max. 125VDC, 125VAC
- Forme de contact contact double
- Matériau de contact or sur alliage d'argent
- Résistance de contact 100m-Ohm max (6V/0,1A)

N°d'art.	Type		Prix 1...	
05601*	FBR-22-D012	12VDC (9,6V à 19,2V)	Ri=480-Ohm	1.50
05602*	FBR-22-D024	24VDC (19,2V à 38,4V)	Ri=1920-Ohm	1.50

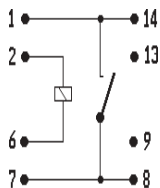


Relais reed

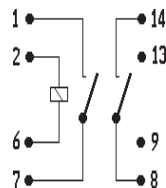
- Exécution en boîtier DIL
- Adapté à la technique CMOS et TTL
- Contact en rhodium



Type 1301.053/123/241



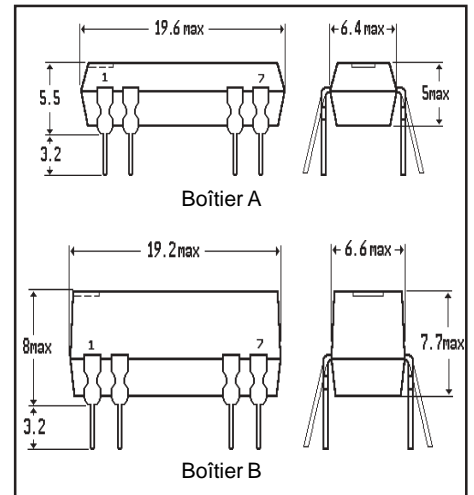
Type 1210.051/121



Type 1220.051/121

Caractéristiques

	1301.123	1210.121	1220.121
Tension nominale	12V	12V	12V
Gamme de tension	8-20V	8-30V	8-21V
Résistance de la bobine	530-Ohm	1000-Ohm	500-Ohm
Résistance d'isolement	10 ¹⁰ -Ohm	10 ¹⁰ -Ohm	10 ¹⁰ -Ohm
Résistance de contact	0.15-Ohm	0.15-Ohm	0.15-Ohm
Pouvoir de coupure max.	10W/10VA	10W/10VA	10W/10VA
Tension de commutation max.	100V	100V	100V
Courant de commutation max.	0.5A	0.5A	0.25A
Courant de travail max.	1A	1A	0.7A
Tension de claquage	200V	200V	200V

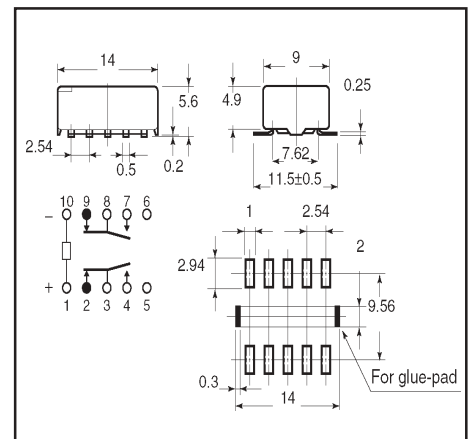


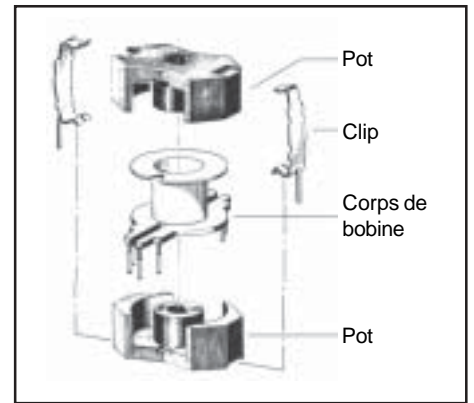
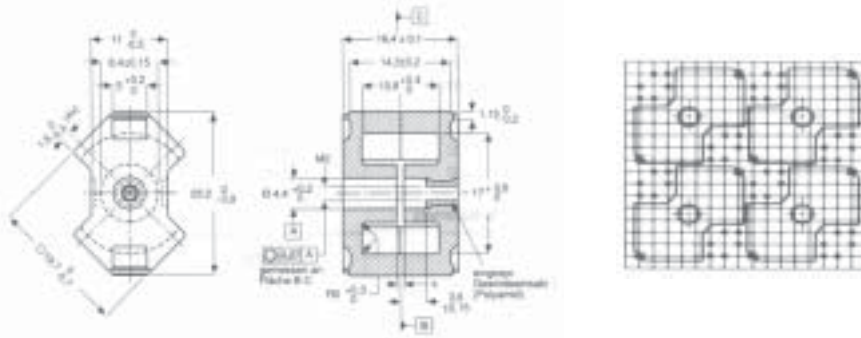
N°d'art.	Type	Boîtier	Prix 1...	25...
22002*	1301.123 avec diode	A	2.00	1.50
22012*	1210.121	B	2.00	1.50
22016*	1220.121	B	2.00	1.50

Relais miniatures 2ci SMD

- 2 contacts inverseurs
- Courant max 2A-30VDC, 0.5A-125VAC (charge ohmique)
- Puissance de coupure max 60W / 62.5VA (charge ohmique)
- Tension de commutation max 220VDC, 125VAC
- Résistance de la bobine 1028-Ohm

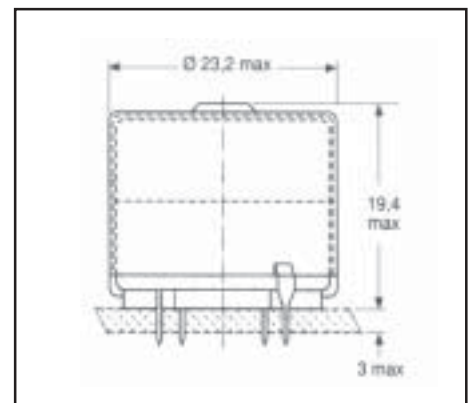
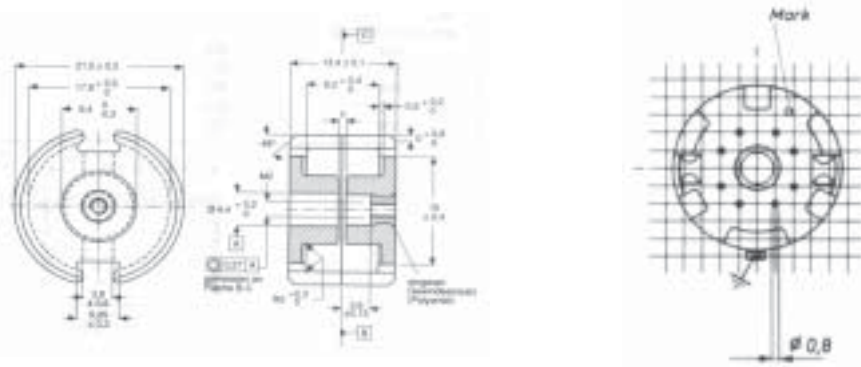
N°d'art.	Type	Prix 1...	25...
05800^P	12VDC (9-18V) TQ2SA-12V	2.00	1.50



Pots fermés RM8 PHILIPS


Pots fermés étalonnés avec guide fileté. Matériau : 3H1, A_L : 250nH, μ_e : 135
 Corps de bobine: 1 chambre. Section 9,8x3,5mm. 12 picots.

N°d'art.	Désignation	Type	Prix 1...	25...
BO000	Pot (2 pcs)	4322-022-7126	1.50	1.00
BO001	Corps de bobine	4322-021-3468	0.60	0.40
BO002	Clip	4322-022-3184	0.10	0.08
BO003	Isolant	B65612-C2005	0.30	0.20

Pots fermés P22/13 PHILIPS


Pots fermés étalonnés avec guide fileté. Matériau : 3H1, A_L : 253nH, μ_e : 100
 Corps de bobine: 3 chambres de section 2,3x3,5mm.
 Embase: 8 picots.

N°d'art.	Désignation	Type	Prix 1...	25...
BO010	Pot (2 pcs)	4322-022-2626	1.50	1.00
BO011	Corps de bobine	4322-021-0243 (3032)	0.35	0.30
BO012	Embase	4322-021-3046	0.80	0.50
BO013	Boîtier	4322-021-3054	1.50	1.00
BO014	Ressort	4322-021-3065	0.35	0.35

Vibreurs électroniques

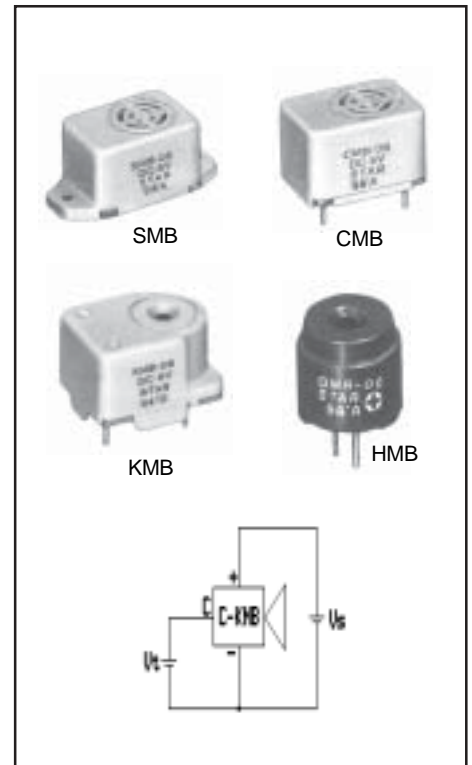
Vibreurs électroniques ayant un oscillateur incorporé. Pour les faire vibrer, il suffit de leur appliquer une tension continue adéquate.

Les types C-KMB peuvent être connectés directement à des circuits intégrés. La production d'un son continu ou intermittent est possible en appliquant un signal haut (continu ou alternatif) sur la broche "C/8", celle-ci étant la base d'un transistor NPN à l'intérieur du vibreur. Dans les cas où la broche "C/8" n'est pas utilisée, elle sera connectée à la broche "+/14". Gnd=broche 7.

Caractéristiques

Type	SMB06	SMB12	CMB06	CMB12	KMB06	HMB06	TMB
Tension nominale	6V	12V	6V	12V	6V	6V	5V
Gamme de tension	3-7V	7-17V	4-8V	8-16V	4-8V	4-7V	3-5V
Fréquence	450Hz	450Hz	450Hz	450Hz	2150Hz	2200Hz	2300±300Hz
I max.	20mA	12mA	23mA	15mA	20mA	30mA	30mA
Signal min.	70dB	75dB	85dB	85dB	85dB	85dB	85dB
Entre-axe	(20cm)	(20cm)	(10cm)	(10cm)	(10cm)	(10cm)	(10cm)

N°d'art.	Type	Dimensions		Prix 1...	25..
19010	SMB06	33 x 16 x 15	Sortie à fils	1.80	1.50
19011	SMB12	33 x 16 x 15	Sortie à fils	1.80	1.50
19014	CMB06	23 x 16 x 15	Montage sur CI	1.80	1.50
19016	CMB12	23 x 16 x 15	Montage sur CI	1.80	1.50
19101*	KMB06	25 x 20 x 16	Montage sur CI	2.70	2.40
19104	TMB	Diam. 12, H=9.5	Montage sur CI	1.00	0.80
19100	HMB06	Diam. 16, H=14	Montage sur CI	1.50	1.00

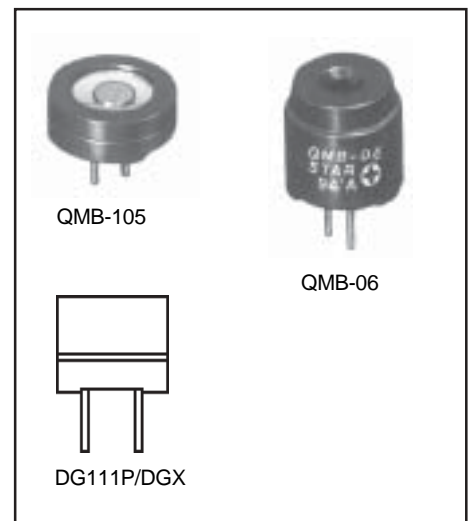


Vibreurs électroniques

Ces vibreurs électroniques ont une construction similaire à celle des haut-parleurs. Ils ne peuvent vibrer qu'à l'apparition d'un signal alternatif extérieur adéquat.

	QMB-105P	QMB-06	DG-111P		
Tension nominale	1.5V	6V	1.5V		
Gamme de tensions	1-2V	3-12V	1-2V		
Consommation max.	10mA	40mA	10mA		
Impédance à 2KHz	140-Ohm	110-Ohm	42-Ohm		
Signal min. à 10cm	70dB	85dB	80dB		
Fréquence de résonance	2048Hz	2048Hz	2048Hz		

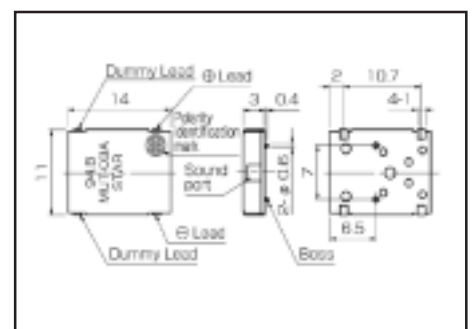
N°d'art.	Type	Diamètre	Hauteur	Entre-axe	Prix 1...	25..
19000	QMB-105P	12mm	5.4mm	6.5	0.80	0.50
19001	QMB-06	16mm	14mm	7.6	1.80	1.50
19002	DG-111P	12mm	8.5mm	6.5	1.10	0.80



Vibreux électronique miniature "SMD"

Tension nominale 3V (4.5V max.)
 Fréquence de résonance 3,2KHz
 Résistance de bobine 18-Ohm
 Signal min. à 10cm 87dB

N°d'art.	Type	Prix 1...	25..
78013*	MUT-03A	4.90	4.10



Plaquettes PIEZO-CERAMIC encapsulées

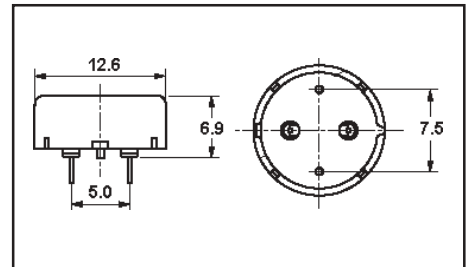
Gamme de tensions 3-30V
 Consommation 2mA max.
 Signal min. à 30cm (9Vpp) 75dB
 Fréquence de résonnance 6.6KHz

N°d'art.	Type	D x Hmm	Prix 1...	25...
19201	Connection à fils	24,3 x 5.5mm	0.60	0.40
19202	Connection PCB, 10.5mm	24,3 x 8mm	1.00	0.80


Plaquettes PIEZO-CERAMIC encapsulées

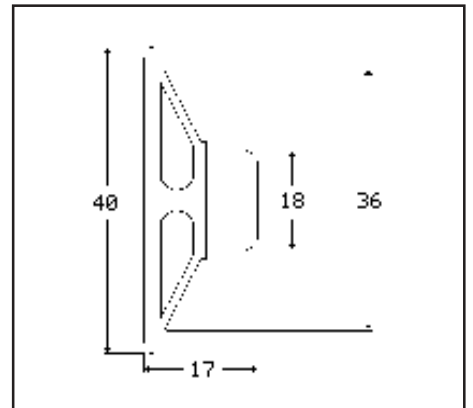
Gamme de tensions 25V max.
 Signal min. à 10cm (3Vpp,4KHz) 70dB
 Fréquence de résonnance 4KHz

N°d'art.	Type	Prix 1...	25...
78303	PKM13EPY-4002	0.40	0.30

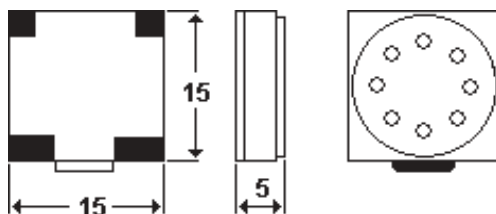

Haut-parleur miniature

- Puissance 0,2W
 - Impédance 8-Ohm

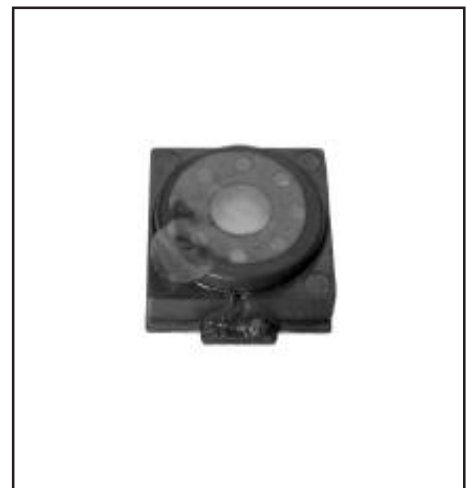
N°d'art.	Type	Prix 1...	25...
12006*	8-Ohm	1.90	1.60


Haut-parleur miniature SMD

- Puissance 0,3W
 - Impédance 8-Ohm
 - Documentation www.cedis.ch->catalogue->documentation-12007.pdf



N°d'art.	Type	Prix 1...	25...
12007^P	8-Ohm SMD	2.00	1.60



Emetteur et récepteur ultrasoniques

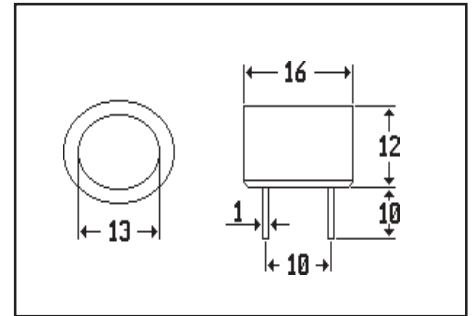
Un émetteur et récepteur ultrasoniques à haute sensibilité (plus de $-65\text{dB/V}/\mu\text{bar}$), ayant une excellente stabilité en température et une grande durabilité à l'humidité. Utilisés pour émettre et recevoir des sons ultrasoniques dans l'air sous forme d'ondulations ou d'impulsions.

Domaine d'application : Détecteur de proximité, alarme, télécommande....

Caractéristiques Emetteurs/Récepteurs

Fréquence (kHz)	40±1	40±1
Tension de travail max.	20VAC ou 10VDC	20VAC ou 10VDC
Capacité (pF)±25%	2500	2500
Temps de montée de l'impulsion (msec)	0.2	0.2
Temps de descente de l'impulsion (msec)	0.25	0.25

N°d'art.	Désignation	Prix 1...	25...
25402	Emetteur (ST) et récepteur (SR)	3.80	3.20



Ultrasonic Sonar Ranging Modules

Modules utilisant un transducer comme émetteur et récepteur. Ils permettent, selon le principe de l'écho, de mesurer des distances.

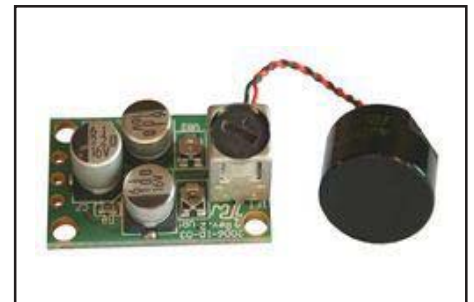
Le module SRM400 est étanche et au départ développé comme radar de parking.

Le module SRM401 est destiné pour la mesure de distances plus élevées, mais n'est pas étanche.

Caractéristiques

Fréquence	38kHz
Tension de travail	6-10VDC
Consommation	<20mA à 10V

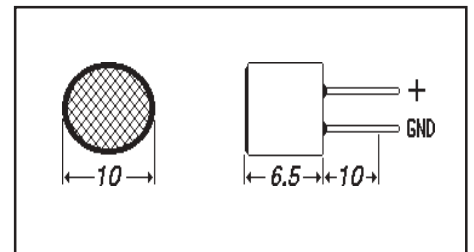
N°d'art.	Type	Distances	Prix 1...	5...
25410^P	SRM400	0,25 - 1,5 mètres	8.00	6.00
25411^P	SRM401	0,50 - 15 mètres	8.00	6.00
25412^P	Documentation sur l'IC utilisé dans les modules			

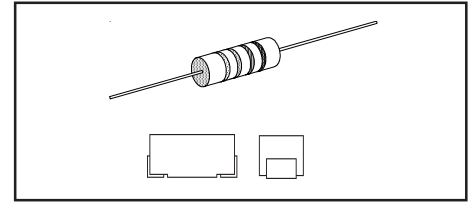


Microphone (Capsule micro-electret)

- Microphone à condensateur pouvant être soudé directement sur circuits imprimés
- Sensibilité $-63\text{dB} \pm 3\text{dB}$
- Gamme de fréquence 20 à 12'000 Hz
- Gamme de tension 1.5 à 15VDC
- Consommation de courant 0.5mA (6V)

N°d'art.	Type	Prix 1...	25...
25400	U30-B	0.50	0.40



Inductivités, selfs de chock


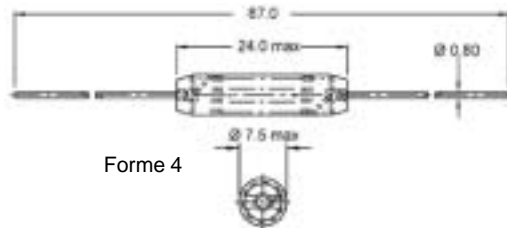
N°d'art.	L µH	Tol. ±%	Q min.	F test MHz	I nom. mA	Résonance MHz	R max. Ohm	Dimensions D x L mm.	Prix...1	25...
79849*	0.015/SMD	5	22	100	300	1600	0,4	2x1(0805)	0.10	0.08
79850*	0.039/SMD	5	23	100	300	1000	0,65	2x1(0805)	0.10	0.08
79851*	0.047/SMD	5	60	436	380	1000	0,11±40%	3.2x1.6(1206)	0.20	0.15
23000*	0.10	10	40	25	1350	680	0,08	2.67 x 6.60	0.15	0.10
79854*	0.10/SMD	10	23	100	300	600	0,9	2x1(0805)	0.15	0.10
23002*	0.15	10	38	25	1200	600	0,10	2.67 x 6.60	0.45	0.40
23004*	0.22	20	50	25	1810	450	0.05	4.19 x 9.78	0.45	0.40
23006*	0.33	20	45	25	1400	360	0.09	4.19 x 9.78	0.45	0.40
23008*	0.47	20	45	25	1225	310	0.12	4.19 x 9.78	0.45	0.40
23010*	0.68	10	50	25	1100	250	0.15	4.19 x 9.78	0.45	0.40
23012*	1.0	10	50	25	785	200	0.29	4.19 x 9.78	0.45	0.40
19335*P	1.0/SMD	10	-	-	1800	-	0.024	5.7x5.0(2220)	1.60	1.50
23014*	1.5	10	33	7.96	600	160	0.50	4.19 x 9.78	0.45	0.40
23016*	2.2	10	33	7.96	435	135	0.95	4.19 x 9.78	0.45	0.40
23017	2.7/SMD	30	-	1	7000	-	0.0094	12.7x12.7x8.0	2.50	1.80
23018*	3.3	10	33	7.96	300	110	2.00	4.19 x 9.78	0.45	0.40
23020*	4.7	10	33	7.96	260	90	2.60	4.19 x 9.78	0.45	0.40
79827*	4.7/SMD	10	27	7.96	150	110	2.20	3.2 x 2.5(1210)	0.50	0.40
23022*	6.8	10	50	7.96	395	55	0.50	4.19 x 9.78	0.45	0.40
23024	10	10	55	7.96	290	45	0.90	4.19 x 9.78	0.45	0.40
79852	10/SMD	20	-	1	1700	20	0.093±40%	5.7x5.0(2220)	1.30	1.10
23026	15	10	65	2.52	240	40	1.40	4.19 x 9.78	0.45	0.40
19336*P	15/SMD	20	-	-	5030	-	0.025	12.7x12.7x8.0	1.90	1.60
23028	22	10	55	2.52	560	13	0.74	4.19 x 9.78	0.45	0.40
20021	22	10	50	2.52	1100	12	0.35	5.2x12	0.50	0.40
79853	22/SMD	10	27	2.52	140	16	2.65	3.2x2.5(1210)	0.60	0.50
23030	33	10	65	2.52	165	19	3.00	4.19 x 9.78	0.45	0.40
79847*	33/SMD	10	35	1	270	12	1.2	4.5 x 3.2 (1812)	0.40	0.30
23032	47	5	45	2.52	450	7.5	1.10	4.00 x 9.20	0.45	0.40
23055	47/SMD	20	-	-	2400	-	0.06	12.5x12.5x6.5	2.10	1.80
23035	68	5	55	2.52	156	11	3.30	4.19 x 9.78	0.45	0.40
23036	100	5	70	0.79	370	5.0	1.7	4 x 9.2	0.45	0.40
23037	100/SMD	10	27	2.52	65	-	-	3.2 x 2.5(1210)	0.50	0.40
23054	100/SMD	20	-	-	1600	-	0.123	12.7x12.7x6.5	1.10	0.90
23038	150	5	70	0.79	280	4.2	2.8	4 x 9.2	0.45	0.40
23040	220	5	70	0.79	250	3.7	3.3	4 x 9.2	0.45	0.40
23042	330	5	65	0.79	123	5.1	12	4.19 x 9.78	0.45	0.40
79826	330/SMD	5	40	0.79	85	3.5	14	4.5 x 3.2 (1812)	0.40	0.30
23044	470	5	70	0.79	170	2.2	7.9	4 x 9.2	0.45	0.40
73041	470/SMD	10	14	0.79	700	-	0.85	12.7x12.7x8.5	0.90	0.70
23046	680	5	55	0.79	81	3.1	27.2	4.19 x 9.78	0.45	0.40
23048	1000	5	50	0.25	130	1.6	14.0	4 x 9.2	0.45	0.40

Self de choc double SMD

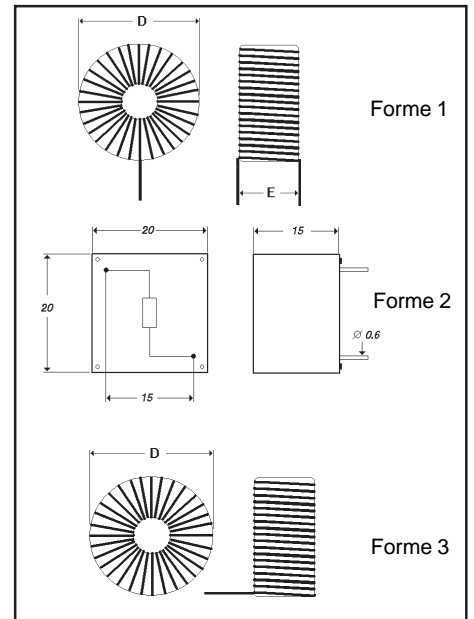
Bobinage: 51 µH
 Tolérance: 30 %
 Courant CC max.: 500 mA
 Résistance CC max.: 140 mOhms
 Dimensions: 6 mm W x 9 mm L x 4.9 mm H
 Applications: Automotive applications, e.g. CAN bus



N°d'art.	Type	Prix 1...	25...
19330*P	B82790S0513N201	2.50	2.10

Selfs d'accumulation


Forme 4



N°d'art.	Inductance	I max.	Forme	DxE	Prix 1...	25...
78021*P	22µH	3A	4	MESC220	1.20	1.00
78094*	100µH	5A	1	26x12	2.50	2.00
78041*	200µH	1A	1	17x9	2.40	1.90
78042*	450µH	6A	3	32x10	2.80	2.50
19313*	1200µH	6A	3	26x11	3.80	3.40

Self double à courant compensé

100kHz-3MHz common-mode resonance frequencies

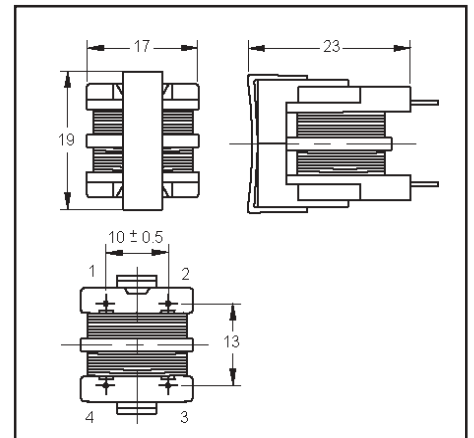
Tension nominale 250VAC

N°d'art.	Type	I _{max}	Inductance	R	Prix 1...	25...
78020*P	RN112-4/02	4A	2x0,7mH	2x0.27mOhm	1.90	1.50


Self double compensée magnétiquement

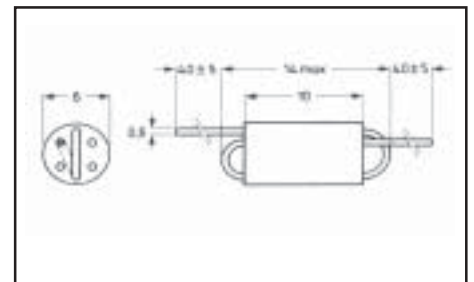
Tension nominale 250VAC

N°d'art.	Type	I _{max}	Inductance	Prix 1...	25...
19331*P	VEM-49-45-0108	0,9A	2x3,3µH	1.20	0.80


Bobine d'arrêt à large bande 15uH

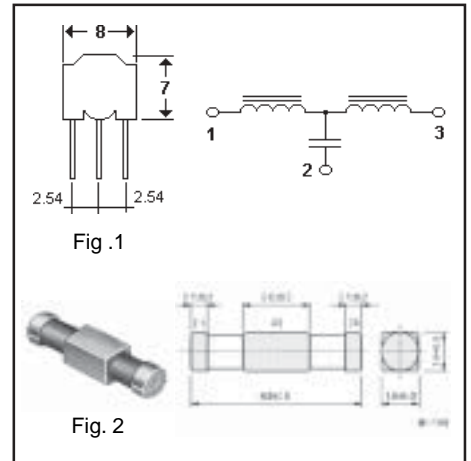
Pour diminuer le rayonnement parasite de récepteurs TV et OUC, de moteurs, de choppers, d'allumage ainsi que pour éviter les couplages indésirables dans des circuits HF. Sont caractérisées par une largeur de bande prononcée, une résistance apparente constante et un faible champ de dispersion.

N°d'art.	Spires	Z _{max} à	f. MHz	Matériau	Prix 1...	25...
74300	2.5	>=0.6K-OHM	50MHz	3B	0.20	0.15



Filtres en "T"

Circuits en "T" offrant une inductance résiduelle plus faible que celle des condensateurs standards. Ils fournissent une haute inductance de ligne par deux selfs internes et offrent ainsi un trajet inductif bas par le condensateur de fuite. Cette configuration permet "l'écoulement" du bruit haute fréquence à la terre et assure un excellent affaiblissement haute fréquence.



N°d'art.	Capacité				Prix 1...	25...
23071	270pF	±20%	6A/100V	Fig. 1	0.50	0.40
23070	10nF	±30%	6A/100V	Fig. 1	0.50	0.40
23075	4,7nF	±20%	2A/50V	Fig. 2 - SMD	0.70	0.50

Filtres "EMI"

N°d'art.	Boîtier	Impédance @ 100MHz	Courant nominal	Prix 1...	25...
79844*	1206	150R±30%	100mA	0.15	0.10
79843*	1206	600R±25%	200mA	0.15	0.10
79725*	0805	30R±25%	600mA	0.15	0.10
79845*	0805	600R±25%	200mA	0.15	0.10
79842*	0805	1K±25%	200mA	0.12	0.08
79846*	0603	60R±25%	500mA	0.15	0.10



Filtres "EMI" ZBF253D-00TA

N°d'art.	Edc(V)	Impédance	I nom.	DC résistance	Prix 1...	25...
35009*P	50	30-Ohm @ 5-300MHz	6A	0,01-Ohm	0.15	0.10

