

Attaches de câbles**Câbles:**

- coaxial
- multi-conducteurs flexibles
- plats
- Téléphone
- USB

Cordons:

- de laboratoire
- secteur

Fils:

- extra-souples
- souples
- Wrap

Embouts de câbles**Gaine:**

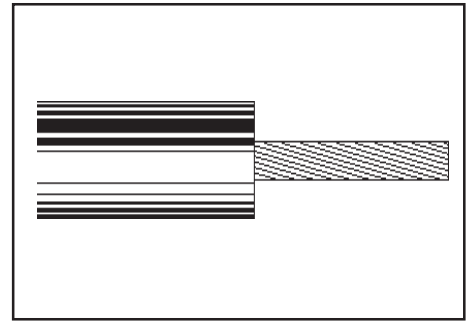
- spirale
- thermorétractable
- tressé

Manchons de traversée**Socles de fixation:**

- pour attaches de câbles
- pour câbles plats

Fils souples (torons)

- Torons individuels de câblage, flexible, gaine PVC 70°C, gaine PVC 105°C/cuivre étamé^B

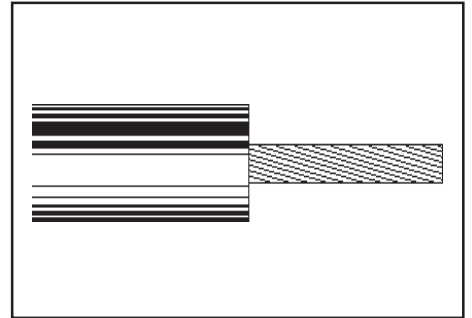


N°d'art.	Section	Construction	Diamètre ext.	Couleur	Prix 1...	100..	200...
30500*	0,14mm ²	18 x 0,10mm	1,05mm	vert	0.20	0.10	
30501*	0,14mm ²	18 x 0,10mm	1,05mm	jaune	0.20	0.10	
30502*	0,14mm ²	18 x 0,10mm	1,05mm	bleu	0.20	0.10	
30503*	0,14mm ²	18 x 0,10mm	1,05mm	rouge	0.20	0.10	
30572*	0,22mm ²	7 x 0,193mm	1,10mm	blanc/noir	0.30		0.10
30573*	0,22mm ²	7 x 0,193mm	1,10mm	blanc/orange	0.30		0.10
30574*	0,22mm ²	7 x 0,193mm	1,10mm	jaune/vert	0.30		0.10
30509*	0,25mm ²	14 x 0,15mm	1,25mm	rose	0.25	0.10	
30510*	0,25mm ²	14 x 0,15mm	1,25mm	vert	0.25	0.10	
30511*	0,25mm ²	14 x 0,15mm	1,25mm	jaune	0.25		
30512*	0,25mm ²	14 x 0,15mm	1,25mm	bleu	0.25	0.10	
30580	0,25mm ²	8 x 0,193mm	1,40mm	rouge ^B	0.30		0.08
30578	0,25mm ²	8 x 0,193mm	1,40mm	noir ^B	0.30		
30515*	0,25mm ²	14 x 0,15mm	1,25mm	brun	0.25	0.10	
30516*	0,25mm ²	14 x 0,15mm	1,25mm	orange	0.25	0.10	
30577	0,25mm ²	8 x 0,193mm	1,40mm	blanc ^B	0.30		0.08
30519*	0,25mm ²	14 x 0,15mm	1,25mm	violet	0.25	0.10	
30579	0,25mm ²	8 x 0,193mm	1,40mm	gris ^B	0.30		0.08
30520*	0,50mm ²	16 x 0,20mm	2,20mm	vert	0.35	0.15	
30620	0,50mm ²	16 x 0,20mm	2,20mm	vert	0.35		0.12
30521*	0,50mm ²	16 x 0,20mm	2,20mm	jaune	0.35	0.20	
30522*	0,50mm ²	16 x 0,20mm	2,20mm	bleu	0.35		
30622	0,50mm ²	16 x 0,20mm	2,20mm	bleu	0.35		0.12
30623	0,50mm ²	16 x 0,20mm	2,20mm	rouge	0.35		
30626	0,50mm ²	16 x 0,20mm	2,20mm	orange	0.35		0.12
30627	0,50mm ²	16 x 0,20mm	2,20mm	gris	0.35		0.12
30628	0,50mm ²	16 x 0,20mm	2,20mm	blanc	0.35		0.12
30529*	0,50mm ²	16 x 0,20mm	2,20mm	violet	0.35		
30629	0,50mm ²	16 x 0,20mm	2,20mm	violet	0.35		0.12
30644	0,50mm ²	16 x 0,20mm	2,20mm	brun	0.35		0.12
30625	0,50mm ²	16 x 0,20mm	2,20mm	jaune/vert	0.35		0.12
30530	0,75mm ²	24 x 0,20mm	2,40mm	vert	0.40	0.28	
30533	0,75mm ²	24 x 0,20mm	2,40mm	rouge	0.40	0.28	
30532	0,75mm ²	24 x 0,20mm	2,40mm	noir	0.40	0.28	
30537	0,75mm ²	24 x 0,20mm	2,40mm	blanc	0.40	0.28	
30534	0,75mm ²	24 x 0,20mm	2,40mm	gris	0.40	0.28	
30538	0,75mm ²	24 x 0,20mm	2,40mm	brun	0.40	0.28	
30535	0,75mm ²	24 x 0,20mm	2,40mm	jaune/vert	0.40	0.28	
30570*	2,50mm ²	56 x 0,30mm	3,70mm	noir	0.70	0.30	
30571*	2,50mm ²	56 x 0,30mm	3,70mm	rouge	0.70	0.30	

Fils extra-souples (torons)

Torons individuels de câblage, superflexible, gaine PVC

N°d'art.	Section	Construction	Diamètre ext.	Couleur	Prix 1...	100...
18100*	0,5mm ²	256 x 0,05mm	2,0mm	rouge	0.50	0.40
18101*	0,5mm ²	256 x 0,05mm	2,0mm	bleu	0.50	0.40
18103*	0,5mm ²	256 x 0,05mm	2,0mm	jaune	0.50	0.40
18104*	0,5mm ²	256 x 0,05mm	2,0mm	vert	0.50	0.40
18110*	1mm ²	512 x 0,05mm	2,6mm	rouge	0.90	0.70
18111*	1mm ²	512 x 0,05mm	2,6mm	bleu	0.90	0.70
18112*	1mm ²	512 x 0,05mm	2,6mm	noir	0.90	0.70
18113*	1mm ²	512 x 0,05mm	2,6mm	jaune	0.90	0.70
18114*	1mm ²	512 x 0,05mm	2,6mm	vert	0.90	0.70

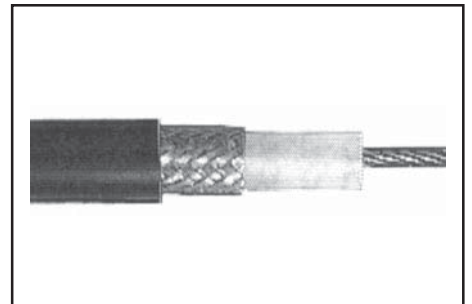


Câble COAXIAL RG58/CU

Câble RG58 pour câblage Cheapernet (Réseaux PC)
Construction: 19x0.18 / Cu Sn

Vente par mètre

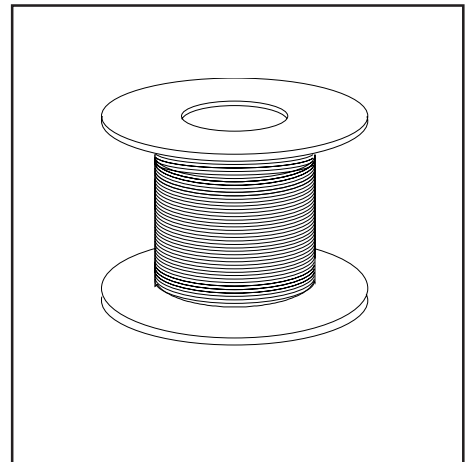
N°d'art.	Type	Impédance	Diamètre ext.	Prix 1...	100..
30650	RG58/CU	50-Ohm	4.95mm	0.80	0.50



Fil Wrap AWG30

- Diamètre extérieur 0,52mm
- Section AWG30
- Isolation PVC 105°C

N°d'art.	Longeur	Couleur	Prix 1...
33060	250m	rouge	18.00
33061	250m	noir	18.00
33062	250m	vert	18.00
33063	250m	jaune	18.00
33064	250m	gris	18.00
33065	250m	orange	18.00
33066	250m	violet	18.00
33067	250m	blanc	18.00
33068	250m	bleu	18.00

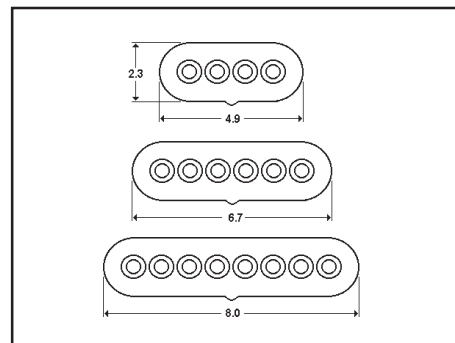


Câbles "Téléphone" pour connecteurs FCC

- Flexible
- Section 0,14mm²
- Couleur noir

Vente par mètre

N°d'art.	Type	Prix 1...	150..
63100	4 pôles	0.50	0.40
63102	8 pôles	0.80	0.50

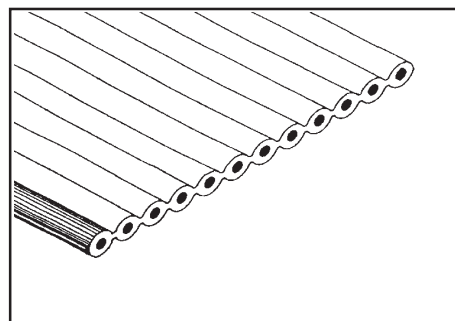


Câbles plats AWG 28

- Ecartement 1,27mm
- Couleur gris

Vente par mètre

N°d'art.	Type	Prix 1...	10...
05300	10 pôles	1.10	0.90
05317*	14 pôles / Coloré	5.00	4.00
05302	15 pôles	1.30	0.85
05303	16 pôles	1.60	0.90
05319*	20 pôles / Coloré	5.00	4.00
05305	25 pôles	2.50	2.00
05318*	40 pôles / Coloré	7.80	6.00



Câble "Flexstrip"

- Flexible
- Extrémités à souder
- Pas 2.54mm
- Section 0,22mm² (AWG24)

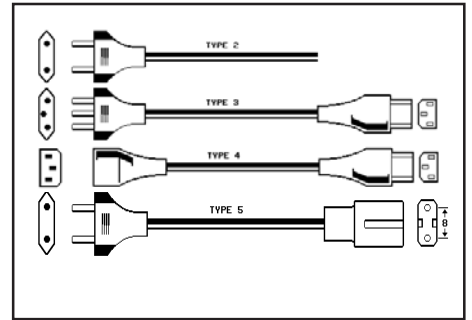
N°d'art.	Type	Longueur	Prix 1...	25...
78317*	10 pôles FSN-21A	25,4mm	0.50	0.30



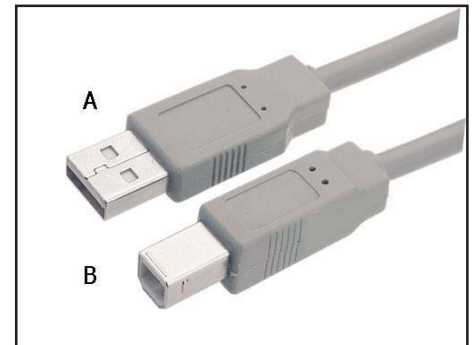
Cordons secteurs moulés

- Couleur noir

N°d'art.	Type	Longeur	Prix 1...	25...
30602	2 2x0,75mm ²	1,80 m	1.50	1.10
30604	3 3x0,75mm ²	2,00 m	2.80	2.50
30614	4 3x0.75mm ² (Moniteur/PC)	3,00 m	5.00	4.00
30606	5 2x0,75mm ²	1,80 m	1.80	1.50


Câbles USB 2.0

N°d'art.	Désignation	Prix 1...	25...
01780	Câble USB 2.0 mâle/mâle A-B 3m	1.80	1.50
01781	Câble USB 2.0 mâle/mâle A-B 5m	2.10	1.70
01783	Câble USB 2.0 mâle/mâle A-A 3m	1.80	1.50
01784	Câble USB 2.0 mâle/mâle A-A 5m	2.10	1.70
01786	Câble USB 2.0 mâle/femele A 3m	1.80	1.50
01787	Câble USB 2.0 mâlefemelle A 5m	2.10	1.70


Convertisseur USB -> Série (RS232)

- USB 1.1
- Compatible Windows 98/98SE/ME/2000/XP, MAC8.6 et plus, Linux
- Transmission jusqu'à 230kbps
- Automatic "handshake" mode
- Longueur du câble 1m.

 Documentation et programme sur www.cedis.ch -> catalogue -> documents -> 01760

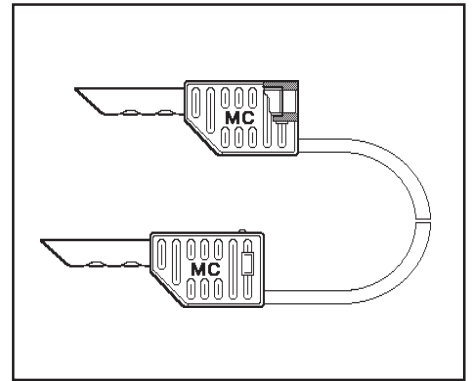
N°d'art.	Désignation	Prix 1...
01760	USB -> RS232	10.00



Cordons de laboratoire extra-souples 4mm

- Avec câble PVC 1mm² (512x0,05mm)
- Fiche en CuBe, en forme de tube, traitée thermiquement et dorée
- Courant permanent 19A max.

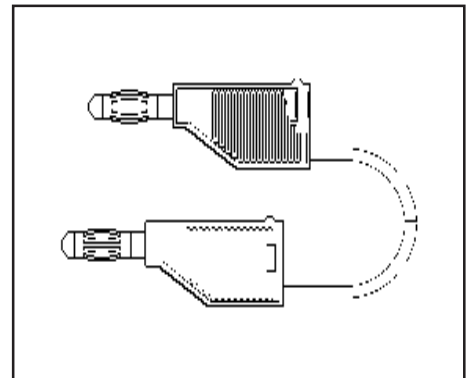
N°d'art.	Désignation	Prix 1...	25...
18003*	(50cm) jaune	1.90	1.50
18007*	(50cm) vert	1.90	1.50
18008*	(100cm) jaune	2.10	1.80
18011*	(100cm) noir	2.10	1.80
18012*	(100cm) vert	2.10	1.80



Cordons de laboratoire extra-souple 4mm

- Les fiches sont en laiton argentées et équipées de la lamelle de contact.
La forme bombée des barrettes garantit un contact électrique sûr et une pression de contact constante.
- Avec câble PVC 1mm² (512x0,05mm)
 - Courant permanent 19A max.

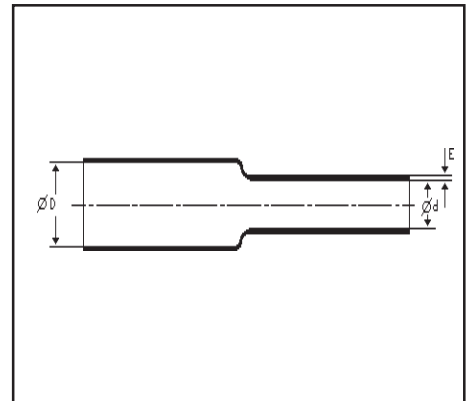
N°d'art.	Désignation	Prix 1...	25...
18020	jaune 100cm	1.80	1.50
18021	rouge 100cm	1.80	1.50
18022	bleu 100cm	1.80	1.50
18023	noir 100cm	1.80	1.50
18024	vert 100cm	1.80	1.50



Gaine thermorétractable

- Température de rétrécissement 125°C
- Couleur noir
- Vente par mètre

N°d'art.	Diam. intérieur	Rapport	Diam. après rétrécis.	Prix 1...	25...
35041	2,4 mm	2:1	1,2 mm	1.10	0.70
35042	3,2 mm	2:1	1,6 mm	1.90	1.60
35043	4,8 mm	2:1	2,4 mm	1.20	0.80
35059*	6,0 mm/1.2m	2:1	3,0 mm	1.50	1.20
35044	6,0 mm	2:1	3,0 mm	1.30	0.90
35070	6,4 mm / rouge	2:1	3,2 mm	1.20	0.80
35045	9,5 mm	2:1	4,8 mm	1.50	1.20
35053	12,0 mm	3:1	4,0 mm	3.10	2.50
35055*	12,0 mm/1.2m	3:1	4,0 mm	3.50	2.90
35046	12,7 mm	2:1	6,4 mm	1.50	1.30
35064	15,0 mm / rouge	2:1	7,5 mm	2.80	2.50
35047	19,0 mm	2:1	9,5 mm	1.90	1.70



Gaine thermorétractable en "SPOOL-BOX"

- Température de rétrécissement 80°C
- Rapport 2:1

N°d'art.	Diamètre intérieur	Diamètre après rétrécis.	Longueur/boîte	Prix 1...	Prix 3...
35080	2,4mm/noir	1,2mm	15m.	12.00	10.00
35081	3,2mm/noir	1,6mm	15m.	12.00	10.00
35083	6,4mm/noir	3,2mm	8m.	15.00	13.00
35084	9,6mm/noir	4,8mm	6m.	15.00	13.00
35085	12,7mm/noir	6,4mm	6m.	15.00	13.00
35086	19,0mm/noir	9,5mm	5m.	12.00	10.00

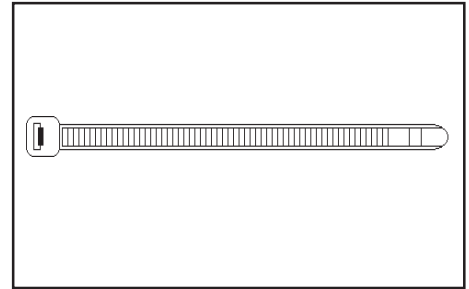


Attaches de câbles

- Matériau Nylon 6/6 ,autoextinguible
- Couleur blanc

Vente par paquet de 100 pièces

N°d'art.	Dimensions(mm)	Prix 1...	25...
35000	100 x 2,5	1.30	0.80
35004	200 x 4,6	2.50	2.00

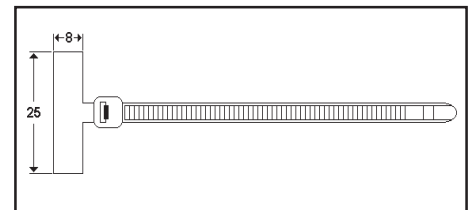


Attaches de câbles avec plaquette de marquage 25x8

- Matériau Nylon 6/6 ,autoextinguible
- Couleur blanc

Vente par paquet de 100 pièces

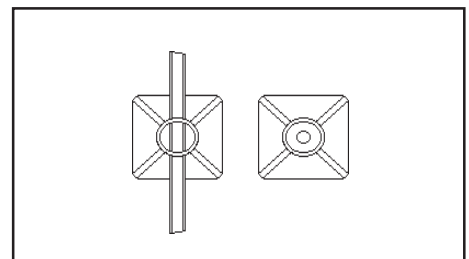
N°d'art.	Dimensions(mm)	Prix 1...	25...
35001	110x 2,5	1.80	1.50



Socles de fixation pour attaches de câbles

- Matériau: Nylon 6/6 UL 94 V2
- Autocollant

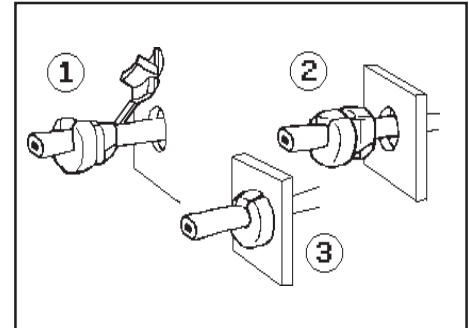
N°d'art	Dimensions	Largeur max. attaches de câbles	Prix 1..	100...
35060	27 x 27 mm	5,8mm	0.25	0.12
35061	19 x 19 mm	3,8mm	0.20	0.12



Manchons pour câbles, avec blocage

- Les manchons pour câbles à blocage retiennent les fils/câbles et les protègent des courbures, frictions etc.
- Montage simple et rapide
- Epaisseur du panneau: 2.5mm max.
- Matériau: nylon 6/6 noir

N°d'art.	Diamètre du câble	Prix 1...	25...
37000	7.4mm max.	0.20	0.10



Manchons de traversée

- Matériau chlorure de polyvinyle souple
- Couleur noir

N°d'art	Forme	D	d	B	h	H	Prix 1...	25...
28100	A	9.6	6.4	4.0	1.6	5.6	0.10	0.08

